



Код для заказа

NBB20-L2-E2-V1-3G-3D

Характеристики

- Переставная и поворотная сенсорная головка
- 20 мм, монтаж заподлицо
- 3-проводные, постоянного тока
- Быстроразъемный монтажный узел
- 4-сегментный светодиодный индикатор
- Допуск ATEX для зоны 2 и зоны 22

Принадлежности

MHW 01

MH 02-L

Монтажное приспособление

V1-G

Гнездовой разъем, M12, 4-контактный, с функцией установки в полевых условиях

MH 04-2681F

V1-W

Гнездовой разъем, M12, 4-контактный, с функцией установки в полевых условиях

V1-W-2M-PUR

V1-G-2M-PUR

Технические данные

Общие данные

Функция переключателя	Нормально открытый (н.о.)
Вид выхода	PNP
Интервал переключений	s_n 20 мм
Монтаж	монтаж заподлицо
Выходная полярность	пост. ток
Гарантированный интервал переключений	0 ... 16,2 мм
Эффективный интервал переключений	s_a 18 ... 22 мм
s_r	
Коэффициент восстановления r_{AI}	0,33
Коэффициент восстановления r_{CU}	0,31
Коэффициент восстановления $r_{1,4301}$	0,74
Понижающий коэффициент r_{Ms}	0,41
Тип выхода	3-проводной

Параметры

Рабочее напряжение	U_B 10 ... 30 В пост. ток
Частота переключений	f 0 ... 440 Гц
Гистерезис	H обычно 5 %
Защита от неправильной полярности подключения	защита от неправильной полярности подключения
Защита от короткого замыкания	тактирующий
Падение напряжения	U_d \leq 2 В
Номинальные характеристики	
Рабочий ток	I_L 0 ... 200 mA
Остаточный ток	I_r 0 ... 0,5 mA
Ток холостого хода	I_0 \leq 20 mA
Время готовности	t_v 80 мсек
Индикатор рабочего напряжения	светодиод, зеленый
Индикация переключения	светодиод, желтый

Параметры функциональной безопасности

MTTF _d	1289 a
Срок использования (T _M)	20 a
Степень диагностического покрытия (DC)	0 %

Окружающие условия

Температура окружающей среды	-25 ... 85 °C (-13 ... 185 °F)
Температура хранения	-40 ... 85 °C (-40 ... 185 °F)

Механические данные

Тип подключения	Штекерный разъем M12 x 1, 4-контактный
Материал корпуса	Полиамид (ПА)
Торцевая поверхность	Полиамид (ПА)
Тип защиты	IP69K
Масса	130 г

Общие сведения

Эксплуатация во взрывоопасных зонах	см. Руководство по эксплуатации
-------------------------------------	---------------------------------

Соответствие стандартам и директивам

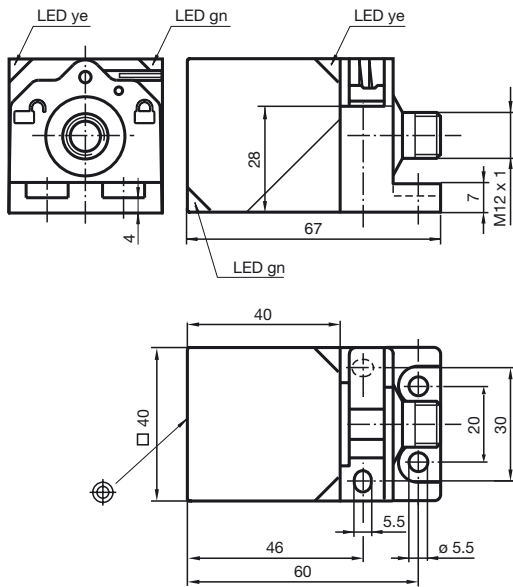
Соответствие стандартам	
Стандарты	EN 60947-5-2:2007 EN 60947-5-2/A1:2012 IEC 60947-5-2:2007 IEC 60947-5-2 AMD 1:2012

Лицензии и сертификаты

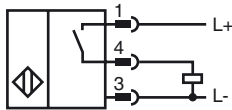
Класс защиты	II
Номинальное напряжение изоляции U_i	253 В
Номинальная импульсная прочность U_{imp}	4000 В
Разрешение по нормам UL	cULus Listed, General Purpose
Разрешение CCC	Для устройств с максимальным рабочим напряжением \leq 36 В не требуется допуск, поэтому для них не предусмотрен идентификатор CCC.

Дата публикации: 2018-08-28 15:48 Дата издания: 2018-09-04 317343_rus.xml

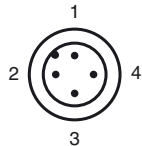
Размеры



Свързване



Pinout



Проволока цвета в соответствии с EN 60947-5-2

1	BN
2	WH
3	BU
4	BK

Дата публикации: 2018-08-28 15:48 Дата издания: 2018-09-04 317343_rus.xml

Данные для применения в опасных зонах

Уровень защиты оборудования Gc (nA) , Dc

Уровень защиты оборудования Gc (nA)

Тип взрывозащиты "n"
 Маркировка CE **CE**

Сертификат PF15CERT3754X
 Сертификат ATEX **Ex** II 3G Ex nA IIC T6 Gc
 Маркировка ATEX EN 60079-0:2012+A11:2013 , EN 60079-15:2010
 Стандарты

Возможные характеристики максимальное рабочее напряжение U_{Bmax} , максимальный ток нагрузки I_{Lmax} , минимальное последовательное сопротивление R_v , максимальное напряжение аналогового выхода U_{Amax} , максимальный ток аналогового выхода I_{Amax}

Максимальная допустимая температура окружающей среды T_{amb} Также необходимо соблюдать максимальную допустимую температуру внешней среды, указанную в разделе общих технических данных.
 Придерживайтесь меньшего из двух значений.
 при $U_{Bmax} = 30\text{ В}$, $I_L = 200\text{ мА}$: 48 °C (118,4 °F)
 при $U_{Bmax} = 30\text{ В}$, $I_L = 100\text{ мА}$: 50 °C (122 °F)
 при $U_{Bmax} = 30\text{ В}$, $I_L = 50\text{ мА}$: 51 °C (123,8 °F)
 при $U_{Bmax} = 30\text{ В}$, $I_L = 25\text{ мА}$: 52 °C (125,6 °F)

Уровень защиты оборудования Dc

Тип взрывозащиты Защита корпусом "tc"
 Маркировка CE **CE**

Сертификат PF15CERT3774X
 Сертификат ATEX **Ex** II 3D Ex tc IIIC T80°C Dc
 Маркировка ATEX EN 60079-0:2012+A11:2013 , EN 60079-31:2014
 Стандарты

Максимальная допустимая температура окружающей среды T_{amb} Также необходимо соблюдать максимальную допустимую температуру внешней среды, указанную в разделе общих технических данных.
 Придерживайтесь меньшего из двух значений.
 при $U_{Bmax} = 30\text{ В}$, $I_L = 200\text{ мА}$: 48 °C (118,4 °F)
 при $U_{Bmax} = 30\text{ В}$, $I_L = 100\text{ мА}$: 50 °C (122 °F)
 при $U_{Bmax} = 30\text{ В}$, $I_L = 50\text{ мА}$: 51 °C (123,8 °F)
 при $U_{Bmax} = 30\text{ В}$, $I_L = 25\text{ мА}$: 52 °C (125,6 °F)

Дата публикации: 2018-08-28 15:48 Дата издания: 2018-09-04 317343_rus.xml