



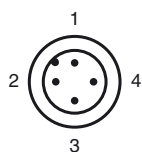
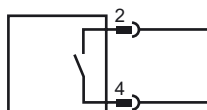
**Код для заказа**

40FR1-33

**Характеристики**

- Герметизированный магнитоуправляемый переключатель
- Предназначено для любого напряжения
- Герметично изолированные контакты
- Соответствующий постоянный магнит

**Подключение**



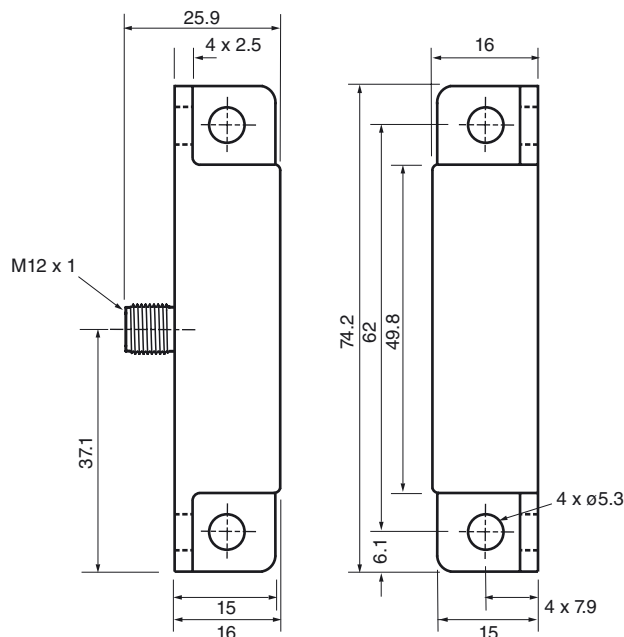
Проволока цвета в соответствии с EN 60947-5-2

- |   |  |    |
|---|--|----|
| 1 |  | BN |
| 2 |  | WH |
| 3 |  | BU |
| 4 |  | BK |

**Принадлежности**

- 41FR2 Магнитоуправляемый переключатель
- V1-G-2M-PVC Кабельная розетка

**Размеры**



**Технические данные**

**Общие данные**

Функция переключающих элементов	Замыкающий элемент герметичного магнитоуправляемого контакта
Интервал переключений	$s_n$ 19,8 мм
Монтаж	монтаж не заподлицо
Выходная полярность	перем./пост. ток
Механическая долговечность	$3 \times 10^7$ Включения

**Параметры**

Рабочее напряжение	$U_B$	100 В постоянного тока, 250 мА 115 В переменного тока, 250 мА
Гистерезис	H	$\geq 2.54$ мм
Контактное сопротивление		0,15 $\Omega$
Сопротивление изоляции		$\geq 100$ М $\Omega$ при 200 В
Пробивная прочность		200 В перем. ток, 60 Гц
Точка отключения		$\leq 43$ мм

**Электрические данные**

Максимально допустимая электрическая нагрузка	Питание переменного тока:	10 ВА, 132 В переменного тока, 750 мА
	Питание постоянного тока:	10 Вт, 100 В постоянного тока, 300 мА

**Окружающие условия**

Окружающая температура	-40 ... 125 °C (-40 ... 257 °F)
------------------------	---------------------------------

**Механические данные**

Тип подключения	Штекер M12, 4-полюсный
Материал корпуса	Поликарбонат
Торцевая поверхность	Поликарбонат
Тип защиты	IP68

Дата публикации: 2010-05-25 21:41 Дата издания: 2010-06-30 450022\_RUS.xml