



Код для заказа

40FY26-020

Характеристики

- Холл-датчик
- Датчик для задержки двери
- Устойчивый к манипуляциям магнетический исполнительный элемент

Принадлежности

41FY1

41FY2

Технические данные

Общие данные

| | |
|---------------------------------|---|
| Функция переключающих элементов | Замыкающий контакт PNP |
| Интервал переключений | s_n использовать либо 41FY1 - 6,4 - 15,2 мм, либо 41FY2 - 7,6 - 19 мм |
| Монтаж | монтаж не заподлицо |
| Выходная полярность | пост. ток |

Параметры

| | | |
|---|-------|------------------------|
| Рабочее напряжение | U_B | 10 ... 30 В пост. ток |
| Гистерезис | H | 5 ... 25 % |
| Защита от короткого замыкания | | да |
| Падение напряжения | U_d | $\leq 2,5$ В пост. ток |
| Воспроизводимость результатов измерений | | +/- 3 % |
| Рабочий ток | I_L | ≤ 200 мА |
| Остаточный ток | I_r | ≤ 30 мА |
| Ток холостого хода | I_0 | ≤ 40 мА |

Индикаторы/элементы управления

| | |
|------------------------|--------------------------|
| Светодиодный индикатор | Коммутационное положение |
|------------------------|--------------------------|

Электрические данные

Максимально допустимая электрическая нагрузка 10 - 30 В пост.ток

Окружающие условия

| | |
|------------------------|--------------------------------|
| Окружающая температура | -30 ... 85 °C (-22 ... 185 °F) |
|------------------------|--------------------------------|

Механические данные

| | |
|-------------------------------|------------------------------------|
| Тип подключения | Кабель Поливинилхлорид (ПВХ) , 2 м |
| Поперечное сечение проводника | 0,34 мм ² |
| Материал корпуса | Поликарбонат |
| Торцевая поверхность | Поликарбонат |
| Тип защиты | IP67 |

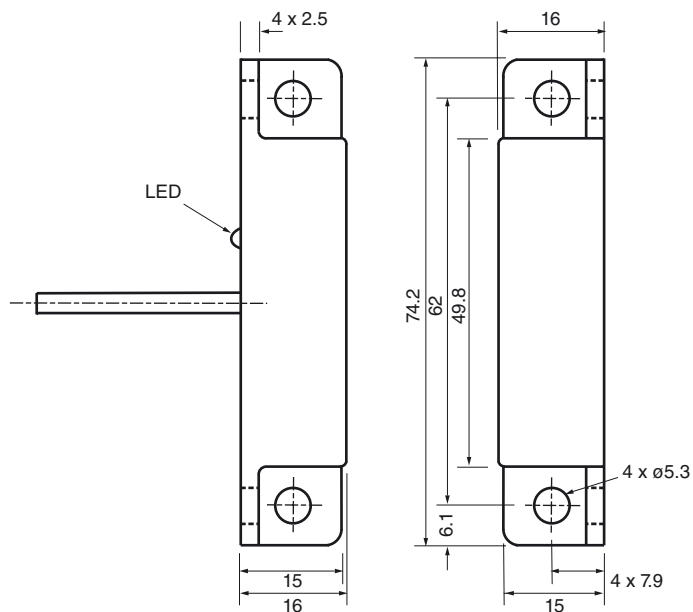
Соответствие стандартам и директивам

| | |
|-------------------------|---|
| Соответствие стандартам | |
| Стандарты | EN 60947-5-2:2007 IEC 60947-5-2:2007 |

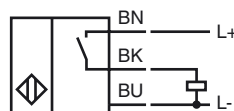
Лицензии и сертификаты

| | |
|-------------------------|--------------------------------|
| Разрешение по нормам UL | cULus Listed, General Purpose |
| Разрешение CSA | cCSAus Listed, General Purpose |

Размеры



Связь



Дата публикации: 2015-09-20 22:10 Дата издания: 2015-03-20 450030_rus.xml