



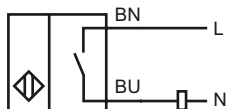
Код для заказа

40FY36-020

Характеристики

- Холл-датчик
- Датчик для задержки двери
- Устойчивый к манипуляциям магнетический исполнительный элемент

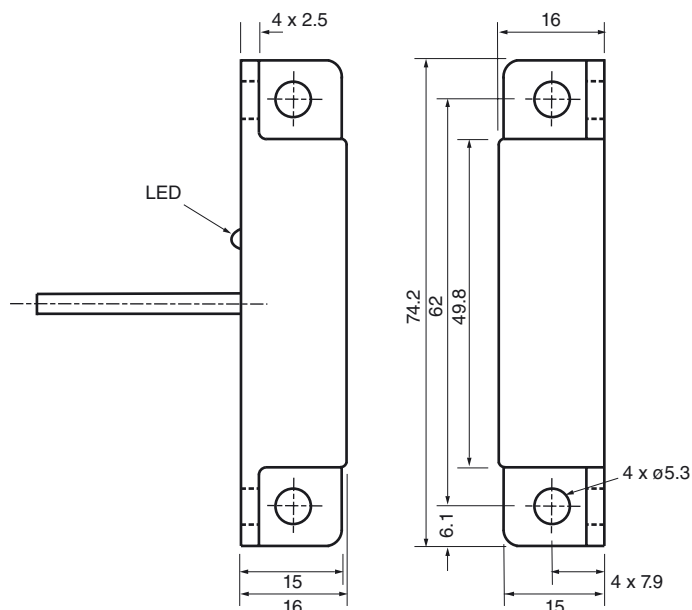
Подключение



Принадлежности

- 41FY1**
Магнитоуправляемое переключение
- 41FY2**
Магнитоуправляемое переключение

Размеры



Технические данные

Общие данные

Функция переключающих элементов	перем. ток - нормально-разомкнутый контакт
Интервал переключений	s_n использовать либо 41FY1 - 6,4 - 15,2 мм, либо 41FY2 - 7,6 - 19 мм

Монтаж	монтаж не заподлицо
Выходная полярность	перем. ток

Параметры

Рабочее напряжение	U_B	93 ... 132 В перем. ток
Гистерезис	H	5 ... 25 %
Падение напряжения	U_d	6 В при 500 мА
Кратковременный ток (20 мс, 0,1 Гц)		1,2 А
Воспроизводимость результатов измерений		+/- 3 %
Рабочий ток	I_L	≤ 500 мА
Остаточный ток	I_r	$\leq 1,5$ мА

Индикаторы/элементы управления

Светодиодный индикатор	Коммутационное положение
------------------------	--------------------------

Электрические данные

Максимально допустимая электрическая нагрузка	93 - 132 В перем. тока
---	------------------------

Окружающие условия

Окружающая температура	-30 ... 85 °C (-22 ... 185 °F)
------------------------	--------------------------------

Механические данные

Тип подключения	Кабель Поливинилхлорид (ПВХ) , 2 м
Поперечное сечение проводника	0,34 mm ²
Материал корпуса	ПБТ
Торцевая поверхность	ПБТ
Тип защиты	IP67

Дата публикации: 2010-05-25 21:41 Дата издания: 2010-06-30 450036_RUS.xml