



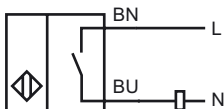
Код для заказа

40FY36-030

Характеристики

- Холл-датчик
- Датчик для задержки двери
- Устойчивый к манипуляциям магнетический исполнительный элемент

Подключение



Принадлежности

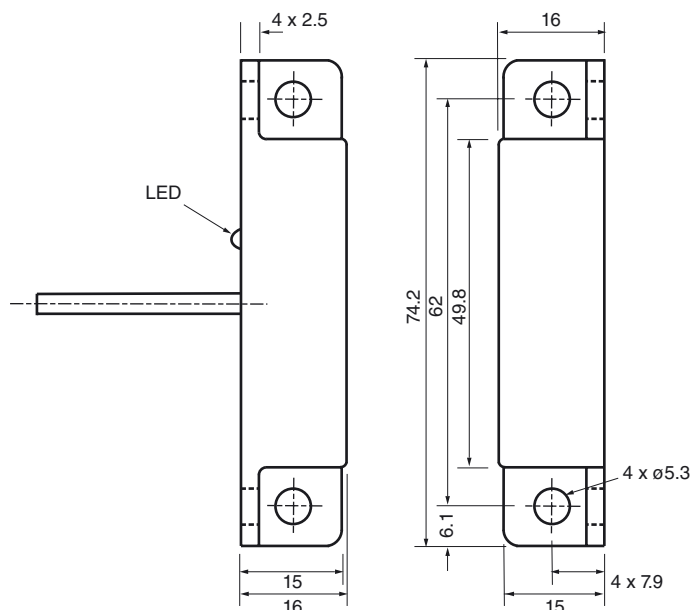
41FY1

Магнитоуправляемое переключение

41FY2

Магнитоуправляемое переключение

Размеры



Технические данные

Общие данные

Функция переключающих элементов перем. ток - нормально-разомкнутый контакт
 Интервал переключений s_n использовать либо 41FY1 - 6,4 - 15,2 мм, либо 41FY2 - 7,6 - 19 мм

Монтаж монтаж не заподлицо
 Выходная полярность перем. ток

Параметры

Рабочее напряжение U_B 93 ... 132 В перем. ток
 Гистерезис H 5 ... 25 %
 Защита от короткого замыкания Нормально-разомкнутый
 Падение напряжения U_d 6 В при 500 мА
 Кратковременный ток (20 мс, 0,1 Гц) 1,2 А
 Воспроизводимость результатов измерений +/- 3 %

Рабочий ток I_L ≤ 500 мА
 Остаточный ток I_r ≤ 1,5 мА

Индикаторы/элементы управления

Светодиодный индикатор Коммутационное положение

Электрические данные

Максимально допустимая электрическая нагрузка 93 - 132 В перем. тока

Окружающие условия

Окружающая температура -30 ... 85 °C (-22 ... 185 °F)

Механические данные

Тип подключения Кабель Поливинилхлорид (ПВХ) , 3 м
 Поперечное сечение проводника 0,34 мм²
 Материал корпуса ПБТ
 Торцевая поверхность ПБТ
 Тип защиты IP67

Дата публикации: 2010-05-25 21:42 Дата издания: 2010-06-30 450037_RUS.xml