



**Код для заказа**

**RL29-55-V/25/73c/136**

Отражательный светодиод с поляризационным светофильтром с пластмассовым штекером M12, 4-контактным

**Характеристики**

- Функция подавления переднего плана, предназначенная для записи объектов в термоусадочной упаковке
- Видимый с большого расстояния светодиодный индикатор
- Мощный симметричный выход
- Оптимальное соотношение цены и качества

**Принадлежности**

**OMH-05**

**OMH-07**

**OMH-21**

**OMH-22**

**OMH-MLV11-K**

**OMH-RLK29-HW**

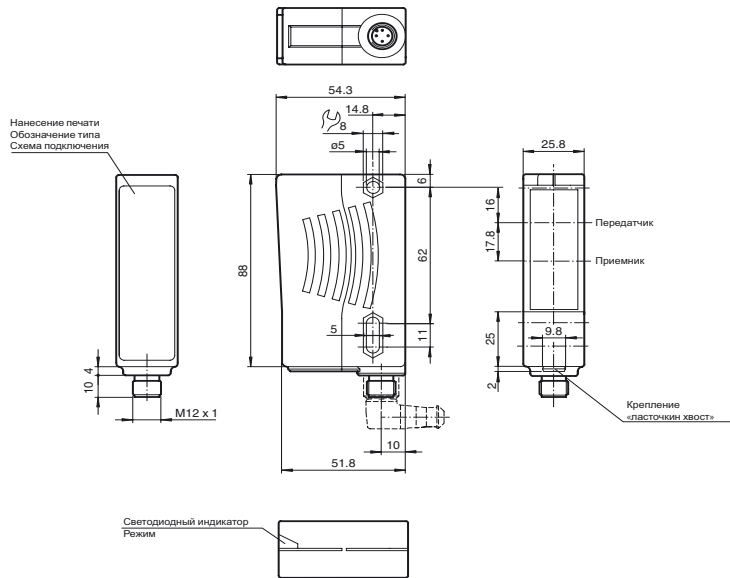
**OMH-RL28-C**

**V1-G-2M-PUR**

**V1-W-2M-PUR**

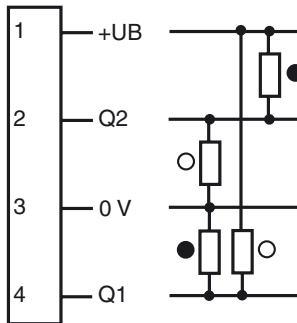
Информацию о соответствующих рефлекторах и кабельных коробках Вы

**Размеры**



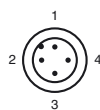
**Свързване**

Опция:



- = Светлый режим
- = Темный режим

**Pinout**



Проволока цвета в соответствии с EN 60947-5-2

- 1 BN
- 2 WH
- 3 BU
- 4 BK

Дата публикации: 2014-10-07 10:10 Дата издания: 2018-08-31 801765\_us.xml



**Технические данные****Общие данные**

Предельная рабочая дальность	0,4 ... 6 м
Предельная дальность действия	8 м
Опорный объект	Рефлектор H85
Излучатель	Светодиодный индикатор, 660 нм
Вид освещения	красный, прерывистый свет
Поляризационный светофильтр	да
Диаметр светового пятна	ок. 130 мм на расстоянии 6 м
Угол раствора	Передатчик: 1,2 °, Приемник: 2 °
Граница постороннего света	80000 Lux

**Параметры функциональной безопасности**

MTTF <sub>d</sub>	1982,2 а
Срок использования (T <sub>M</sub> )	20 а
Степень диагностического покрытия (DC)	0 %

**Индикаторы/элементы управления**

Индикация работы	светодиод желтый, загорается при свободном луче, загорается при недостаточном функциональном резерве
------------------	--

**Электрические данные**

Рабочее напряжение	U <sub>B</sub>	10 ... 30 В пост. ток, class 2
Пульсация		10 %
Ток холостого хода	I <sub>0</sub>	≤ 30 мА

**Выход**

Вид коммутации	Темный режим	
Выход сигнала	2 симметричных выхода, устойчивых к коротким замыканиям, с защитой от неправильной полярности	
Напряжение включения	макс. 30 В пост. ток	
Ток включения	макс. 100 мА	
Частота переключений	f	500 Гц
Время срабатывания		1 мсек

**Окружающие условия**

Температура окружающей среды	-25 ... 60 °C (-13 ... 140 °F)
Температура хранения	-40 ... 75 °C (-40 ... 167 °F)

**Механические данные**

Ширина корпуса	25,8 мм
Высота корпуса	88 мм
Глубина корпуса	54,3 мм
Тип защиты	IP65
Подключение	пластмассовый штекер M12 x 1, 4-контактный
Материал	
Корпус	Пластмасса ABS
Источник света	Пластмасса
Масса	70 г

**Соответствие стандартам и директивам**

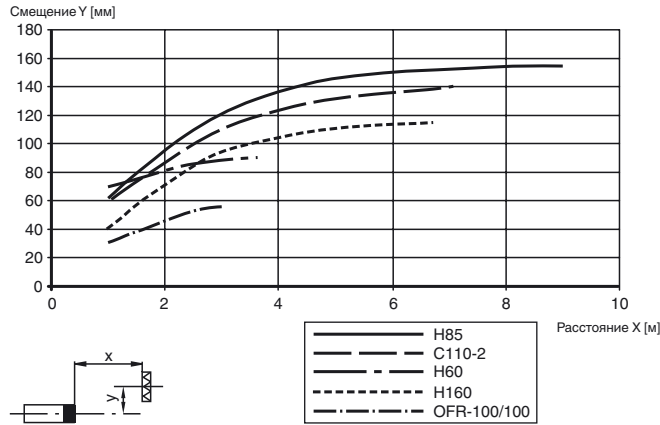
Соответствие директивам	
Директива по электромагнитной совместимости 2004/108/EG	EN 60947-5-2:2007

**Лицензии и сертификаты**

Разрешение по нормам UL	cULus Listed, Class 2 Power Source, Type 1 enclosure
Разрешение CCC	Для устройств с максимальным рабочим напряжением ≤36 В не требуется допуск, поэтому для них не предусмотрен идентификатор CCC.
Допуски	CE, cULus Listed 57M3 (только в сочетании с источником питания UL Class 2; Type 1 enclosure)

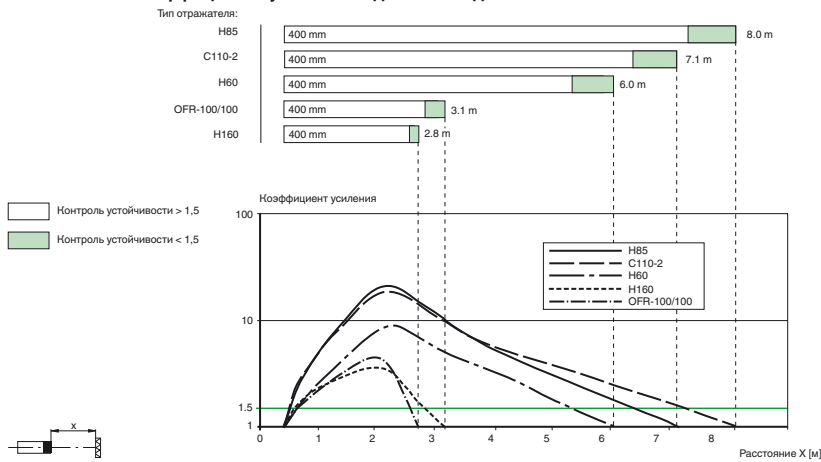
Дата публикации: 2014-10-07 10:10 Дата издания: 2018-08-31 801765\_us\_xptl

### Характеристика чувствительности



### Соотношение коэффициента усиления и диапазона действия

RL29-55-V



Дата публикации: 2014-10-07 10:10 Дата издания: 2018-08-31 801765\_rus.xml