



Код для заказа

NJ2-C-E02-0.915-V1

Датчик приближения объекта, цилиндрический

Характеристики

- 4-проводные, постоянного тона
- прочное сварное
- Дальность срабатывания 2 мм
- Прочность на сжатие до 1,7 МПа

Принадлежности

V1-G-2M-PVC

Технические данные

Общие данные

Функция переключателя		Нормально открытый (н.о.)
Вид выхода		PNP/NPN
Интервал переключений	S_n	2 ii
Монтаж		монтаж заподлицо
Выходная полярность		пост. ток
Гарантированный интервал переключений	S_a	0 ... 1,62 ii
Коэффициент восстановления r_{d1}		0,4
Коэффициент восстановления $r_{1,4301}$		0,85
Тип выхода		4-проводной

Параметры

Рабочее напряжение	U_B	10 ... 30 А пост. ток
Частота переключений	f	0 ... 30 Ао
Гистерезис	H	10 ... 20 % 15 обычно.
Защита от неправильной полярности подключения		да
Защита от короткого замыкания		да
Падение напряжения	U_d	≤ 2 А пост. ток
Рабочий ток	I_L	≤ 200 iA
Остаточный ток	I_r	≤ 100 ieA
Ток холостого хода	I_0	≤ 35 iA
Напряжённость магнитного поля, переменные поля		250 mT
Напряжённость магнитного поля, постоянные поля		100 mT

Предельные характеристики

Рабочее давление динамическое		250 psi
-------------------------------	--	---------

Индикаторы/элементы управления

Зеленый СИД		Питание включено
светодиод, желтый		Статус выхода

Соответствие стандартам

Стандарты		EN 60947-5-2
-----------	--	--------------

Окружающие условия

Температура окружающей среды		-25 ... 70 °C (-13 ... 158 °F)
------------------------------	--	--------------------------------

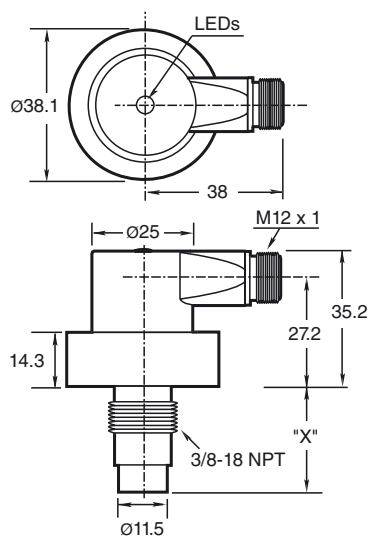
Механические данные

Тип подключения		Штекерный разъем прибора M12 x 1, 4-контактный
Тип защиты		IP67
Материал		Корпус: цинк Зонд: Алюминий
Примечание		X = 0.915 дюйма (23.2 мм)

Лицензии и сертификаты

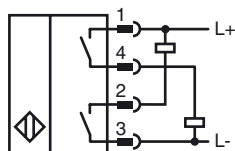
Разрешение по нормам UL		cULus Listed, General Purpose
Разрешение CSA		cCSAus Listed, General Purpose

Размеры



Дата публикации: 2017-10-06 10:02 Дата издания: 2017-10-06 904457_rus.xml

Свързване



Pinout



Проволока цвета в соответствии с EN 60947-5-2

1	BN
2	WH
3	BU
4	BK

Сквозное отверстие для зонда:
 Стандартные технические отверстия для зонда диаметром 3/8" (9,5 мм) Серия С, стандартная трубная резьба (NPT). Минимальный диаметр сквозного отверстия для зонда — 0,560" (14,22 мм).

Резьбовое отверстие, диаметр 3/8" (9,5 мм), NPT, (серия NPT)
 Сквозное отверстие для зонда

Важно! При использовании прокладки необходимо обеспечить минимальное вхождение резьбы крепежного винта на 0,250" (6,35 мм).