



**Код для заказа**

**NMB5-18GM55-Z0-C-FE-300MM-V1**

**Характеристики**

- Активная поверхность - высококачественная сталь
- Дальность срабатывания 5 мм
- 2-проводные, для постоянного тока
- Невосприимчиво к полю сварки
- Покрытие, сварочный шлак
- Ферромагнитные объекты

**Принадлежности**

**AB-18**  
Монтажное приспособление  
**V1-G-OR2M-POC**

**Технические данные**

**Общие данные**

Функция переключателя	Нормально открытый (н.о.)
Вид выхода	Двухпроводной
Интервал переключений	$s_n$ 5 мм
Монтаж	монтаж заподлицо
Выходная полярность	пост. ток
Гарантированный интервал переключений	0 ... 4,05 мм
Орган ручного управления	$s_a$ Ферромагнитные объекты
Коэффициент восстановления $r_{d1}$	0
Коэффициент восстановления $r_{Cu}$	0
Коэффициент восстановления $r_{1.4301}$	0.6 - 0.8
Понижающий коэффициент $r_{S137}$	1
Понижающий коэффициент $r_{Ms}$	0
Тип выхода	2-проводной

**Параметры**

Рабочее напряжение	$U_B$	6 ... 30 В пост. ток
Частота переключений	$f$	0 ... 5 Гц
Гистерезис	$H$	3 ... 15 обычно. 5 %
Защита от неправильной полярности подключения		защита от неправильной полярности подключения
Защита от короткого замыкания		нет
Падение напряжения	$U_d$	$\leq 5,5$ В пост. ток
Рабочий ток	$I_L$	2 ... 100 мА
Остаточный ток	$I_r$	$\leq 800$ мкА
Индикация переключения		Светодиод, красный
Напряжённость магнитного поля, переменные поля		250 мТ
Напряжённость магнитного поля, постоянные поля		250 мТ

**Окружающие условия**

Температура окружающей среды	-25 ... 70 °C (-13 ... 158 °F)
------------------------------	--------------------------------

**Механические данные**

Тип подключения	300 мм POC Кабель с 3-контактный , Штекерный разъем прибора M12 x 1
Поперечное сечение проводника	0,34 мм <sup>2</sup>
Материал корпуса	Ксилан с покрытием - Высококачественная сталь 1.4305 / AISI 303
Торцевая поверхность	Ксилан с покрытием - Высококачественная сталь 1.4305 / AISI 303
Тип защиты	IP67 / IP68 / IP69K - в зависимости от соединительного кабеля в соответствии с характеристиками кабеля

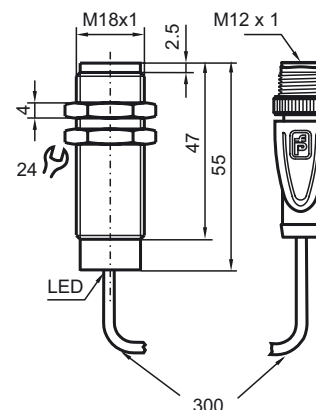
**Соответствие стандартам и директивам**

Соответствие стандартам	
Стандарты	EN 60947-5-2:2007 IEC 60947-5-2:2007

**Лицензии и сертификаты**

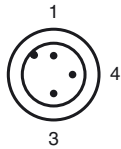
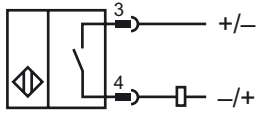
Разрешение по нормам UL	cULus Listed, General Purpose
Разрешение CSA	cCSAus Listed, General Purpose
Разрешение CCC	Для устройств с максимальным рабочим напряжением $\leq 36$ В не требуется допуск, поэтому для них не предусмотрен идентификатор CCC.

**Размеры**



Дата публикации: 2017-09-21 08:24 Дата издания: 2017-03-21 904960\_rus.xml

Свързване



Проволока цвета в соответствии с EN 60947-5-2

1		BN
3		BU
4		BK