



Код для заказа

NMB8-30GM55-Z3-C-FE-300MM-V1

Характеристики

- Активная поверхность - высококачественная сталь
- Дальность срабатывания 8 мм
- 2-проводные, для постоянного тока
- Невосприимчиво к полю сварки
- Покрытие, сварочный шлак
- Ферромагнитные объекты

Принадлежности

AV-30-L3M-C
Монтажное приспособление
V1-G-OR2M-POC

Технические данные

Общие данные

Функция переключателя	Нормально открытый (н.о.)
Вид выхода	Двухпроводной
Интервал переключений	s_n 8 мм
Монтаж	монтаж заподлицо
Выходная полярность	пост. ток
Гарантированный интервал переключений	0 ... 6,48 мм
Орган ручного управления	s_a Ферромагнитные объекты
Коэффициент восстановления r_{d1}	0
Коэффициент восстановления r_{Cu}	0
Коэффициент восстановления $r_{1,4301}$	0.6 - 0.8
Понижающий коэффициент r_{SI37}	1
Тип выхода	2-проводной

Параметры

Рабочее напряжение	U_B 6 ... 30 В пост. ток
Частота переключений	f 0 ... 5 Гц
Гистерезис	H 3 ... 15 обычно. 5 %
Защита от неправильной полярности подключения	защита от неправильной полярности подключения
Защита от короткого замыкания	нет
Падение напряжения	U_d $\leq 5,5$ В пост. ток
Рабочий ток	I_L ≤ 200 mA
Остаточный ток	I_r $\leq 0,8$ mA
Индикация переключения	Светодиод, красный
Напряжённость магнитного поля, переменные поля	250 мТ
Напряжённость магнитного поля, постоянные поля	250 мТ

Окружающие условия

Температура окружающей среды	-25 ... 70 °C (-13 ... 158 °F)
------------------------------	--------------------------------

Механические данные

Тип подключения	300 мм POC Кабель с 3-контактный , Штекерный разъем прибора M12 x 1
Материал корпуса	Ксилан с покрытием - Высококачественная сталь 1.4305 / AISI 303
Торцевая поверхность	Ксилан с покрытием - Высококачественная сталь 1.4305 / AISI 303
Тип защиты	IP67 / в соответствии с характеристиками кабеля

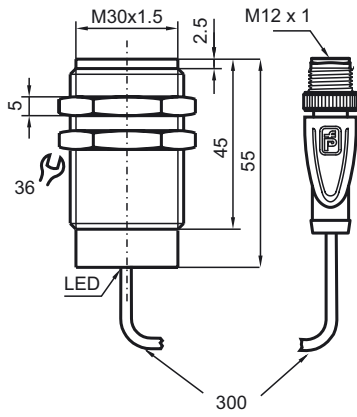
Соответствие стандартам и директивам

Соответствие стандартам	
Стандарты	EN 60947-5-2:2007 IEC 60947-5-2:2007

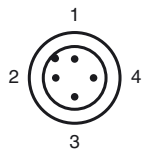
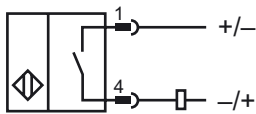
Лицензии и сертификаты

Разрешение по нормам UL	cULus Listed, General Purpose
Разрешение CSA	cCSAus Listed, General Purpose
Разрешение CCC	Для устройств с максимальным рабочим напряжением ≤ 36 В не требуется допуск, поэтому для них не предусмотрен идентификатор CCC.

Размеры



Свързване



Проволока цвета в соответствии с EN 60947-5-2

- 1 | BN
- 2 | WH
- 3 | BU
- 4 | BK