

### Код для заказа

NBN2-F581-120S6-E8-V1

### Характеристики

- Особо яркий 3-секционный полосковый индикатор
- Штекер M12 0°, 45°, или поворотный, 90°
- Использование в сварочных установках с постоянным и переменным магнитным полем
- Абсолютно не содержит галогенов и силикона

### Принадлежности

V1-G-OR2M-POC

V1-G-2M-PUR-H/S

V1-W-2M-PUR-H/S

## Технические данные

### Общие данные

Функция переключателя		2 x нормально открытый (н.о.)
Вид выхода		PNP
Интервал переключений	$s_n$	2 мм
Монтаж		монтаж не заподлицо
Выходная полярность		пост. ток
Гарантированный интервал переключений	$s_a$	0 ... 1,62 мм
Коэффициент восстановления $r_{d1}$		0,45
Коэффициент восстановления $r_{Cu}$		0,35
Коэффициент восстановления $r_{1,4301}$		0,75
Тип выхода		4-проводной

### Параметры

Рабочее напряжение	$U_B$	10 ... 30 В пост. ток
Частота переключений	$f$	0 ... 25 Гц
Защита от неправильной полярности подключения		защита от неправильной полярности подключения
Защита от короткого замыкания		тактирующий
Падение напряжения	$U_d$	$\leq 3$ В
Рабочий ток	$I_L$	0 ... 100 мА
Остаточный ток	$I_r$	$\leq 10$ мкА
Ток холостого хода	$I_0$	$\leq 15$ мА
Постоянное магнитное поле	B	100 мТ
Переменное магнитное поле	B	100 мТ

### Параметры функциональной безопасности

MTTF <sub>d</sub>	1445 a
Срок использования (T <sub>M</sub> )	20 a
Степень диагностического покрытия (DC)	0 %

### Индикаторы/элементы управления

светодиод СЕТЬ	светодиод, зеленый
Коммутационное состояние	"Closed" = красный световой индикатор (S02)/C "Open" = желтый световой индикатор (S01)/O

### Окружающие условия

Температура окружающей среды	-25 ... 70 °C (-13 ... 158 °F)
Температура хранения	-40 ... 85 °C (-40 ... 185 °F)

### Механические данные

Тип подключения	Штекерный разъем M12 x 1, 4-контактный
Жила (корпус-чувствительный элемент)	(120 ± 5) мм, ПУР (не содержит галогенов)
Материал корпуса	Усилитель; ПБТ, ПА 6 + литье под давлением ZN AL4 Генераторы; ПБТ
Тип защиты	IP65

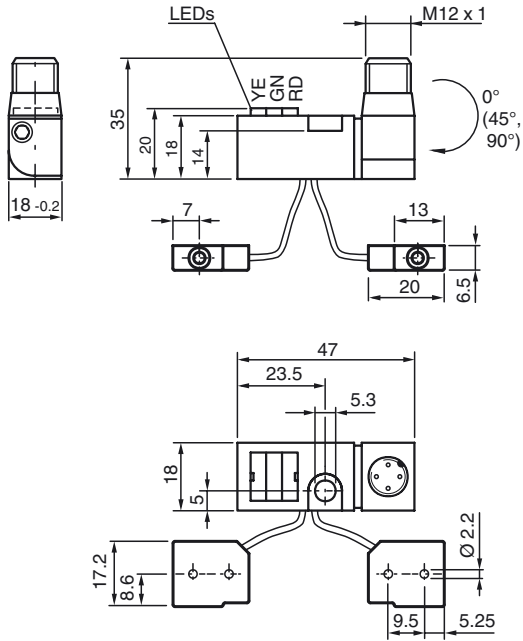
### Соответствие стандартам и директивам

Соответствие стандартам	
Стандарты	EN 60947-5-2:2007 EN 60947-5-2/A1:2012 IEC 60947-5-2:2007 IEC 60947-5-2 AMD 1:2012

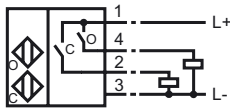
### Лицензии и сертификаты

Разрешение по нормам UL	UL Recognized
Разрешение CCC	Для устройств с максимальным рабочим напряжением $\leq 36$ В не требуется допуск, поэтому для них не предусмотрен идентификатор CCC.

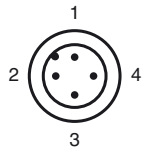
Размеры



Свързване



Pinout



Проволока цвета в соответствии с EN 60947-5-2

- |   |    |
|---|----|
| 1 | BN |
| 2 | WH |
| 3 | BU |
| 4 | BK |

Дата публикации: 2018-08-02 12:33 Дата издания: 2018-08-02 905935\_rus.xml