

Код для заказа

NBN2-F581-160S6-E8-V1

Характеристики

- Особо яркий 3-секционный полосковый индикатор
- Штекер M12 0°, 45°, или поворотный, 90°
- Использование в сварочных установках с постоянным и переменным магнитным полем
- Абсолютно не содержит галогенов и силикона

Принадлежности

V1-G-OR2M-POC

V1-G-2M-PUR-H/S

V1-W-2M-PUR-H/S

Технические данные

Общие данные

Функция переключателя		2 x нормально открытый (н.о.)
Вид выхода		PNP
Интервал переключений	s_n	2 мм
Монтаж		монтаж не заподлицо
Выходная полярность		пост. ток
Гарантированный интервал переключений	s_a	0 ... 1,62 мм
Коэффициент восстановления r_{d1}		0,45
Коэффициент восстановления r_{Cu}		0,35
Коэффициент восстановления $r_{1,4301}$		0,75
Тип выхода		4-проводной

Параметры

Рабочее напряжение	U_B	10 ... 30 В пост. ток
Частота переключений	f	0 ... 25 Гц
Защита от неправильной полярности подключения		защита от неправильной полярности подключения
Защита от короткого замыкания		тактирующий
Падение напряжения	U_d	≤ 3 В
Рабочий ток	I_L	0 ... 100 мА
Остаточный ток	I_r	≤ 10 мкА
Ток холостого хода	I_0	≤ 15 мА
Постоянное магнитное поле	B	100 мТ
Переменное магнитное поле	B	100 мТ

Параметры функциональной безопасности

MTTF _d	1445 a
Срок использования (T _M)	20 a
Степень диагностического покрытия (DC)	0 %

Индикаторы/элементы управления

светодиод СЕТЬ	светодиод, зеленый
Коммутационное состояние	"Closed" = красный световой индикатор (S02)/C "Open" = желтый световой индикатор (S01)/O

Окружающие условия

Температура окружающей среды	-25 ... 70 °C (-13 ... 158 °F)
Температура хранения	-40 ... 85 °C (-40 ... 185 °F)

Механические данные

Тип подключения	Штекерный разъем M12 x 1, 4-контактный
Жила (корпус-чувствительный элемент)	(160 ± 5) мм, полиуретан (без галогена)
Материал корпуса	Усилитель; ПБТ, ПА 6 + литые под давлением ZN AL4 Генераторы; ПБТ
Тип защиты	IP65

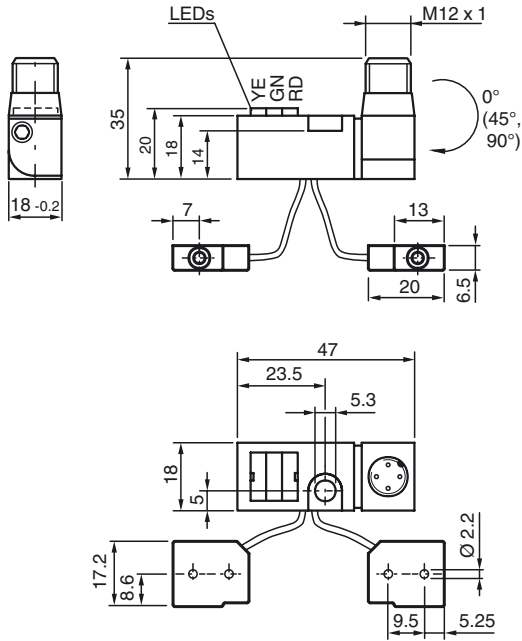
Соответствие стандартам и директивам

Соответствие стандартам	
Стандарты	EN 60947-5-2:2007 EN 60947-5-2/A1:2012 IEC 60947-5-2:2007 IEC 60947-5-2 AMD 1:2012

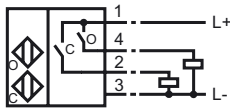
Лицензии и сертификаты

Разрешение по нормам UL	UL Recognized
Разрешение CCC	Для устройств с максимальным рабочим напряжением ≤ 36 В не требуется допуск, поэтому для них не предусмотрен идентификатор CCC.

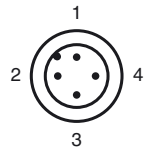
Размеры



Свързване



Pinout



Проволока цвета в соответствии с EN 60947-5-2

1	BN
2	WH
3	BU
4	BK