



Код для заказа

NMB2-12GM65-E2-C-FE-V1

Характеристики

- Активная поверхность - высококачественная сталь
- Дальность срабатывания 2 мм
- 3-проводные, постоянного тока
- Невосприимчиво к полю сварки
- Покрытие, сварочный шлак
- Ферромагнитные объекты

Принадлежности

V1-G-OR2M-POC

AB-12

Монтажное приспособление

Технические данные

Общие данные

Функция переключателя		Нормально открытый (н.о.)
Вид выхода		PNP
Интервал переключений	s_n	2 мм
Монтаж		монтаж заподлицо
Выходная полярность		пост. ток
Гарантированный интервал переключений	s_a	0 ... 1,62 мм
Орган ручного управления		Ферромагнитные объекты
Коэффициент восстановления r_{Al}		0
Коэффициент восстановления r_{Cu}		0
Коэффициент восстановления $r_{1.4301}$		0.6 - 0.8
Понижающий коэффициент r_{Si37}		1
Понижающий коэффициент r_{Ms}		0
Тип выхода		3-проводной

Параметры

Рабочее напряжение	U_B	10 ... 30 В пост. ток
Частота переключений	f	0 ... 5 Гц
Гистерезис	H	3 ... 15 обычно. 5 %
Защита от неправильной полярности подключения		защита от неправильной полярности подключения
Защита от короткого замыкания		тактирующий
Падение напряжения	U_d	≤ 2 В
Рабочий ток	I_L	0 ... 200 мА
Потребляемый ток		< 14 мА
Остаточный ток	I_r	≤ 10 мкА
Индикатор рабочего напряжения		светодиод, зеленый
Индикация переключения		Многоканальный светодиод, желтый
Напряжённость магнитного поля, переменные поля		250 мТ
Напряжённость магнитного поля, постоянные поля		250 мТ

Параметры функциональной безопасности

MTTF _d		999 a
Срок использования (T _M)		20 a
Степень диагностического покрытия (DC)		0 %

Окружающие условия

Температура окружающей среды		-25 ... 70 °C (-13 ... 158 °F)
------------------------------	--	--------------------------------

Механические данные

Тип подключения		Гнездо V1 (M12 x 1), 4-конт.
Материал корпуса		Ксилан с покрытием - Высококачественная сталь 1.4305 / AISI 303
Торцевая поверхность		Ксилан с покрытием - Высококачественная сталь 1.4305 / AISI 303
Тип защиты		IP67 / IP68 / IP69K - в зависимости от соединительного кабеля в соответствии с характеристиками кабеля

Соответствие стандартам и директивам

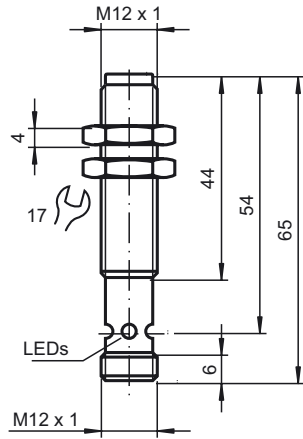
Соответствие стандартам		
Стандарты		EN 60947-5-2:2007 IEC 60947-5-2:2007

Лицензии и сертификаты

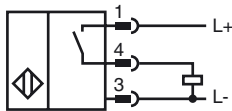
Разрешение по нормам UL		cULus Listed, General Purpose
Разрешение CSA		cCSAus Listed, General Purpose
Разрешение CCC		Для устройств с максимальным рабочим напряжением ≤ 36 В не требуется допуск, поэтому для них не предусмотрен идентификатор CCC.

Дата публикации: 2017-12-11 13:33 Дата издания: 2017-12-11 908432_rus.xml

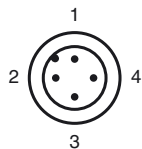
Размеры



Свързване



Pinout



Проволока цвета в соответствии с EN 60947-5-2

- 1 | BN
- 2 | WH
- 3 | BU
- 4 | BK

Дата публикации: 2017-12-11 13:33 Дата издания: 2017-12-11 908432_rus.xml