



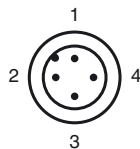
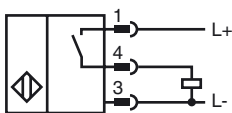
**Код для заказа**

**NMB8-30GM65-E2-FE-V1**

**Характеристики**

- Активная поверхность - высококачественная сталь
- Дальность срабатывания 8 мм
- 3-проводные, постоянного тока
- Ферромагнитные объекты

**Подключение**



Проволока цвета в соответствии с EN 60947-5-2

1	BN
2	WH
3	BU
4	BK

**Принадлежности**

**V1-G-OR2M-POC**

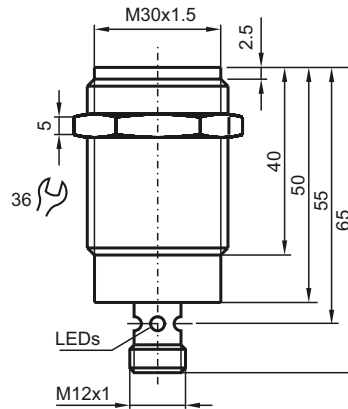
**V1-W-2M-PUR**

**V1-G-2M-PUR**

**AB-30**

Монтажное приспособление

**Размеры**



**Технические данные**

**Общие данные**

Функция переключающих элементов	Тип PNP	Нормально-разомкнутый контакт
Интервал переключений	$s_n$	8 мм
Монтаж		монтаж заподлицо
Выходная полярность		пост. ток
Гарантированный интервал переключений		0 ... 6,48 мм
Орган ручного управления	$s_a$	Ферромагнитные объекты
Коэффициент восстановления $r_{Al}$		0
Коэффициент восстановления $r_{Cu}$		0
Коэффициент восстановления $r_{1,4301}$		0.6 - 0.8
Понижающий коэффициент $r_{St137}$		1
Понижающий коэффициент $r_{Ms}$		0

**Параметры**

Рабочее напряжение	$U_B$	10 ... 30 В пост. ток
Частота переключений	$f$	10 Гц
Гистерезис	$H$	3 ... 15 обычно. 5 %
Защита от неправильной полярности подключения		да
Защита от короткого замыкания		да
Падение напряжения	$U_d$	$\leq 2$ В
Рабочий ток	$I_L$	$\leq 200$ мА
Потребляемый ток		$< 14$ мА
Остаточный ток	$I_r$	$\leq 10$ мкА

**Параметры функциональной безопасности**

MTTF <sub>d</sub>	990 а
Срок использования (T <sub>M</sub> )	20 а
Степень диагностического покрытия (DC)	0 %

**Индикаторы/элементы управления**

Индикация рабочего состояния	Двоичный световой индикатор из 4 элементов Зеленый: ток Желтый: выход
------------------------------	---

**Окружающие условия**

Окружающая температура	-40 ... 70 °C (-40 ... 158 °F)
------------------------	--------------------------------

**Механические данные**

Тип подключения	Гнездо V1 (M12 x 1), 4-конт.
Материал корпуса	Высококачественная сталь 1.4305 / AISI 303
Торцевая поверхность	Высококачественная сталь 1.4305 / AISI 303

Дата публикации: 2012-12-13 14:39 Дата издания: 2013-01-07 908455\_rus.xml

Тип защиты	IP67 / IP68 / IP69K - в зависимости от соединительного кабеля в соответствии с характеристиками кабеля
------------	--

**Соответствие стандартам и директивам****Соответствие стандартам**

Стандарты	EN 60947-5-2:2007 IEC 60947-5-2:2007
-----------	---

**Лицензии и сертификаты**

Разрешение по нормам UL	cULus Listed, General Purpose
Разрешение CSA	cCSAus Listed, General Purpose
Разрешение CCC	Для устройств с максимальным рабочим напряжением $\leq 36$ В не требуется допуск, поэтому для них не предусмотрен идентификатор CCC.