



Код для заказа

NCN50-FP-W-P4-V12-N.O.

Характеристики

- 50 мм, монтаж не заподлицо
- 2-проводн., AC

Принадлежности

V12-W-YE2M-PVC

V12-G-YE2M-PVC

Технические данные

Общие данные		
Интервал переключений	s_n	50 мм
Монтаж		монтаж не заподлицо
Выходная полярность		перем. ток
Гарантированный интервал переключений		0 ... 40,5 мм
Коэффициент восстановления r_{AI}	s_a	0,4
Коэффициент восстановления r_{Cu}		0,3
Коэффициент восстановления $r_{1.4301}$		0,85
Тип выхода		2-проводной

Параметры		
Рабочее напряжение перем. тока U_B		20 ... 253 В
Частота переключений f		0 ... 20 Гц
Гистерезис H		3 ... 15 % 5 % стандартный
Падение напряжения U_d		≤ 5 В
Кратковременный ток (20 мс, 0,1 Гц)		≤ 4000 мА
Рабочий ток I_L		5 ... 500 мА
Остаточный ток I_r		0,3 ... 1 мА обычно 0,7 мА
Время готовности t_v		≤ 100 мсек
Индикатор рабочего напряжения		светодиод, зеленый
Индикация переключения		светодиод, желтый

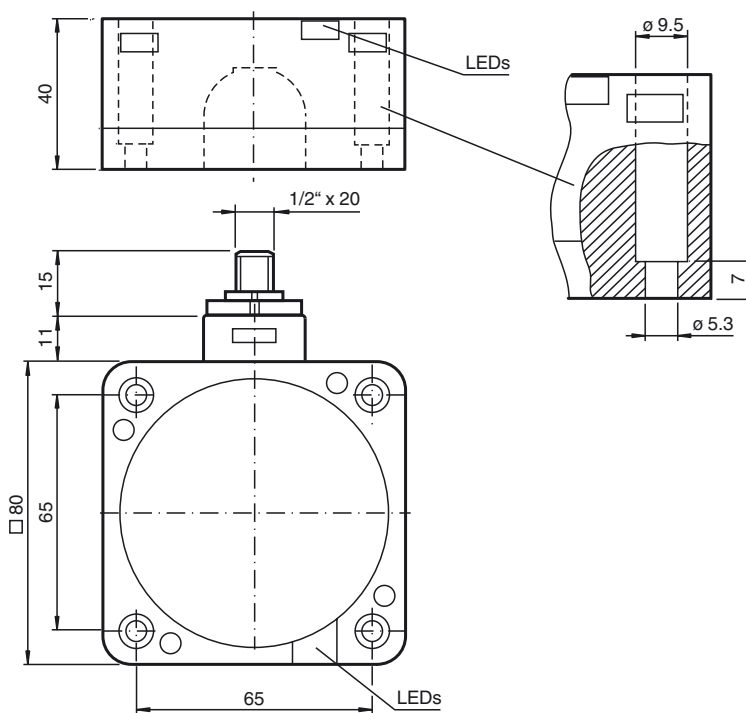
Окружающие условия		
Температура окружающей среды		-25 ... 70 °C (-13 ... 158 °F)

Механические данные		
Тип подключения		1/2"-20 UN , 3-контактный
Материал корпуса		Полимер ПБТ/нижняя часть металлическая
Торцевая поверхность		ПБТ
Основание корпуса		Металл
Тип защиты		IP68
Примечание		¹⁾ В области температуре ниже 0 °C допустимое рабочее напряжение U_b 80...253 В Защитный предохранитель ≤ 2 А (быстродействующий) в соответствии с IEC 60127-2 лист 1 Совет: после короткого замыкания проверить функционирование прибора.

Соответствие стандартам и директивам		
Соответствие стандартам		
Стандарты		EN 60947-5-2:2007 IEC 60947-5-2:2007

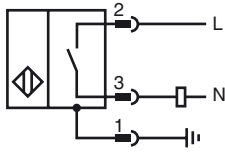
Лицензии и сертификаты		
Разрешение CCC		Сертифицировано China Compulsory Certification (CCC)

Размеры



Дата публикации: 2018-08-21 06:46 Дата издания: 2018-08-21 908506_rus.xml

Свързване



Pinout



провода цвета

1		GN
2		RD/BK
3		RD/WH