



Код для заказа

NBB20-L3M-US-C3-V12

Характеристики

- Дальность срабатывания 20 мм
- прочное сварное
- 2 угловых светодиода, металлический цоколь и держатель

Принадлежности

V12-W-YE2M-PUR-H/S

MHW 01

MH 02-L

Монтажное приспособление

Технические данные

Общие данные

| | |
|---|---------------------------|
| Функция переключателя | Нормально открытый (н.о.) |
| Вид выхода | Двухпроводной |
| Интервал переключений | s_n 20 мм |
| Монтаж | монтаж заподлицо |
| Выходная полярность | перем./пост. ток |
| Гарантированный интервал переключений | 0 ... 16,2 мм |
| Эффективный интервал переключений | s_a 18 ... 22 мм |
| s_r | |
| Коэффициент восстановления r_{DI} | 0.30 - 0.40 |
| Коэффициент восстановления $r_{1.4301}$ | 0.60 - 0.80 |
| Тип выхода | 2-проводной |

Параметры

| | |
|---|---|
| Частота переключений | f 2 Гц |
| Гистерезис | H 3 ... 15 обычно. 10 % |
| Защита от неправильной полярности подключения | защита от неправильной полярности подключения |
| Защита от короткого замыкания | тактирующий |
| Падение напряжения | U_d ≤ 7 В |
| Рабочий ток | I_L 3 ... 300 мА |
| Остаточный ток | I_r $\leq 1,7$ мА |
| Ток холостого хода | I_0 $\leq 0,6$ мА |
| Индикатор рабочего напряжения | светодиод, зеленый |
| Индикация переключения | Светодиод, красный |

Индикаторы/элементы управления

| | |
|---------------------------|--|
| Светодиод красный/зеленый | Индикация короткого замыкания/перегрузки |
|---------------------------|--|

Электрические данные

| | |
|--------------------------------------|---|
| Номинальное рабочее напряжение U_e | 24 ... 250 В пост./ 24 ... 230 В перем. ток |
| Рабочее напряжение U_B | 20 ... 300 В пост./ 20 ... 253 В перем. ток |

Окружающие условия

| | |
|------------------------------|--------------------------------|
| Температура окружающей среды | -25 ... 70 °C (-13 ... 158 °F) |
| Температура хранения | -40 ... 85 °C (-40 ... 185 °F) |

Механические данные

| | |
|----------------------|--|
| Тип подключения | Штекерный разъем 1/2"-20 UN , 3-контактный |
| Материал корпуса | Цинк, с покрытием PTFE |
| Торцевая поверхность | Пластик, твердеющий при нагреве |
| Основание корпуса | Цинк, с покрытием PTFE |
| Тип защиты | IP67 |

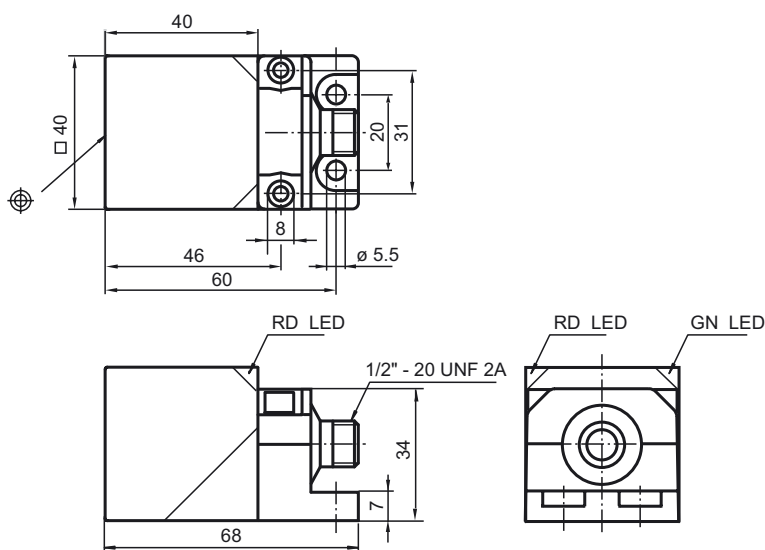
Соответствие стандартам и директивам

| | |
|-------------------------|---------------------------------|
| Соответствие стандартам | |
| Стандарты | IEC 61000-4 / EN 60947-5-2:2004 |

Лицензии и сертификаты

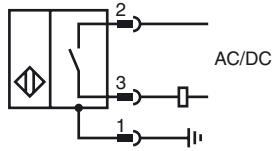
| | |
|-------------------------|--|
| Разрешение по нормам UL | cULus Listed, General Purpose |
| Разрешение CSA | cCSAus Listed, General Purpose |
| Разрешение CCC | Сертифицировано China Compulsory Certification (CCC) |

Размеры



Дата публикации: 2017-11-30 13:33 Дата издания: 2017-11-30 908751_us.xml

Свързване



Pinout



провода цвета

| | | |
|---|--|-------|
| 1 | | GN |
| 2 | | RD/BK |
| 3 | | RD/WH |