



Код для заказа

NBN40-L3M-US-C3-V93

Характеристики

- 40 мм, монтаж не заподлицо
- 2 угловых светодиода, металлический цоколь и держатель
- 2-проводн., AC/DC
- прочное сварное

Принадлежности

V93-G-YE2M-STOOW

MNH 01

MN 02-L

Монтажное приспособление

Технические данные

Общие данные

Функция переключателя	Нормально открытый (н.о.)
Вид выхода	Двухпроводной
Интервал переключений	S_n 40 мм
Монтаж	монтаж не заподлицо
Выходная полярность	перем./пост. ток
Гарантированный интервал переключений	S_a 0 ... 12,96 мм
Коэффициент восстановления r_{d1}	0,30 - 0,40
Коэффициент восстановления $r_{1,4301}$	0,60 - 0,80
Тип выхода	2-проводной

Параметры

Частота переключений	f 2 Гц
Гистерезис	H 3 ... 15 обычно. 10 %
Защита от неправильной полярности подключения	защита от неправильной полярности подключения
Защита от короткого замыкания	тактирующий
Падение напряжения	U_d < 5 В
Рабочий ток	I_L 3 ... 300 мА
Остаточный ток	I_r ≤ 1,7 мА
Ток холостого хода	I_0 ≤ 0,6 мА
Индикатор рабочего напряжения	светодиод, зеленый
Индикация переключения	Светодиод, красный

Индикаторы/элементы управления

Светодиод красный/зеленый	Индикация короткого замыкания/перегрузки (попеременное мигание)
---------------------------	---

Электрические данные

Номинальное рабочее напряжение U_e	24 ... 250 В пост./ 24 ... 230 В перем. ток
Рабочее напряжение U_B	20 ... 300 В пост./ 20 ... 253 В перем. ток

Окружающие условия

Температура окружающей среды	-25 ... 70 °C (-13 ... 158 °F)
Температура хранения	-40 ... 85 °C (-40 ... 185 °F)

Механические данные

Тип подключения	Штекерный разъем 7/8"-16 UN , 3-контактный
Материал корпуса	Цинк, с покрытием PTFE
Торцевая поверхность	Пластик, твердеющий при нагреве
Основание корпуса	Цинк, с покрытием PTFE
Тип защиты	IP67

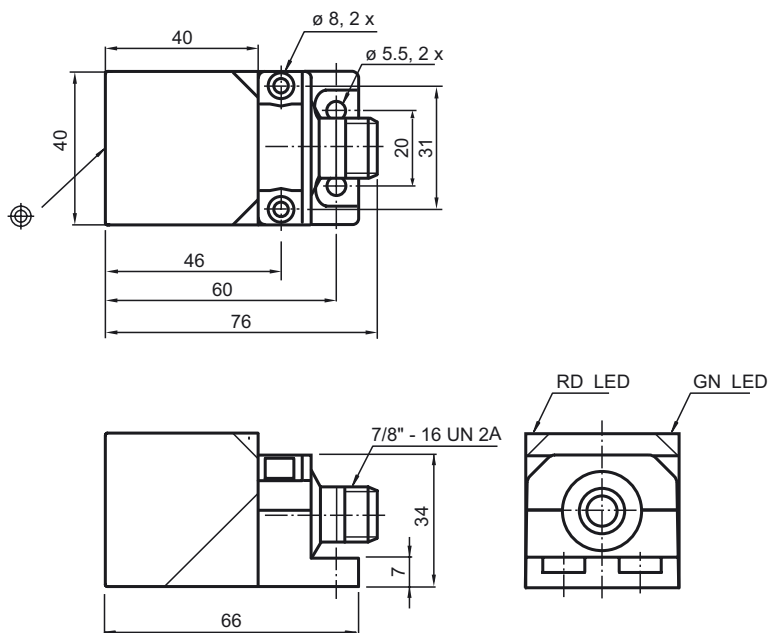
Соответствие стандартам и директивам

Соответствие стандартам	
Стандарты	IEC 61000-4 / EN 60947-5-2:2004

Лицензии и сертификаты

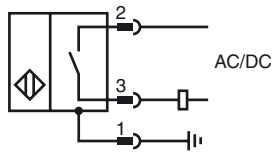
Разрешение по нормам UL	cULus Listed, General Purpose
Разрешение CSA	cCSAus Listed, General Purpose
Разрешение CCC	Сертифицировано China Compulsory Certification (CCC)

Размеры

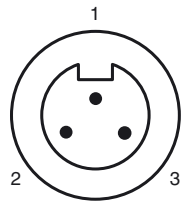


Дата публикации: 2017-11-30 13:33 Дата издания: 2017-11-30 908754_rus.xml

Свързване



Pinout



провода цвета

1	GN
2	BK
3	WH