



### Код для заказа

NMB1,5-8GM23-Z0-C-FE-850MM-V1

### Характеристики

- Активная поверхность - высококачественная сталь
- 1,5 мм, монтаж заподлицо
- 2-проводные, для постоянного тока
- Невосприимчиво к полю сварки
- Покрытие, сварочный шлак
- Ферромагнитные объекты

### Принадлежности

BF 8

V1-G-OR2M-POC

### Технические данные

#### Общие данные

Функция переключателя	Нормально открытый (н.о.)
Вид выхода	Двухпроводной
Интервал переключений	$s_n$ 1,5 мм
Монтаж	монтаж заподлицо
Выходная полярность	пост. ток
Гарантированный интервал переключений	0 ... 1,215 мм
Орган ручного управления	$s_a$ Ферромагнитные объекты
Коэффициент восстановления $r_{d1}$	0
Коэффициент восстановления $r_{Cu}$	0
Коэффициент восстановления $r_{1,4301}$	0,4 - 0,7
Понижающий коэффициент $r_{S137}$	1
Понижающий коэффициент $r_{Ms}$	0
Тип выхода	2-проводной

#### Параметры

Рабочее напряжение	$U_B$	6 ... 30 В пост. ток
Частота переключений	$f$	0 ... 5 Гц
Гистерезис	$H$	3 ... 15 обычно. 5 %
Защита от неправильной полярности подключения		защита от неправильной полярности подключения
Защита от короткого замыкания		тактирующий
Падение напряжения	$U_d$	$\leq 4,5$ В пост. ток
Рабочий ток	$I_L$	2 ... 100 мА
Наименьший рабочий ток	$I_m$	2 мА
Остаточный ток	$I_r$	$\leq 0,6$ мА
Индикация переключения		Светодиод, красный
Напряжённость магнитного поля, переменные поля		250 мТ
Напряжённость магнитного поля, постоянные поля		250 мТ

#### Окружающие условия

Температура окружающей среды	-25 ... 70 °C (-13 ... 158 °F)
------------------------------	--------------------------------

#### Механические данные

Тип подключения	Кабельный штекер M12 x 1, 4-контактный с TPE Кабель, 850 мм
Материал корпуса	Ксилан с покрытием - Высококачественная сталь 1.4305 / AISI 303
Торцевая поверхность	Ксилан с покрытием - Высококачественная сталь 1.4305 / AISI 303
Тип защиты	IP67

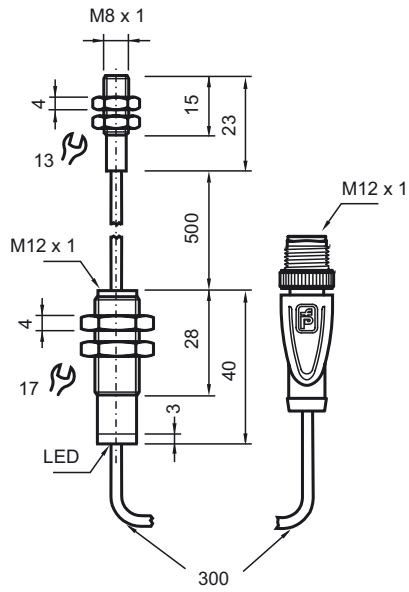
#### Соответствие стандартам и директивам

Соответствие стандартам	
Стандарты	EN 60947-5-2:2007 IEC 60947-5-2:2007

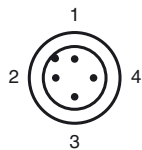
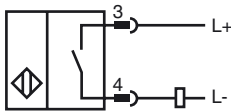
#### Лицензии и сертификаты

Разрешение по нормам UL	cULus Listed, General Purpose
Разрешение CSA	cCSAus Listed, General Purpose
Разрешение CCC	Для устройств с максимальным рабочим напряжением $\leq 36$ В не требуется допуск, поэтому для них не предусмотрен идентификатор CCC.

Размеры



Свързване



Проволока цвета в соответствии с EN 60947-5-2

- 1 | BN
- 2 | WH
- 3 | BU
- 4 | BK