

**Код для заказа**

NMB1,5-8GM23-Z3-C-FE-850MM-V1

**Характеристики**

- 1,5 мм, монтаж заподлицо
- 2-проводные, для постоянного тока
- Активная поверхность - высококачественная сталь
- Невосприимчиво к полю сварки
- Покрытие, сварочный шлак
- Ферромагнитные объекты

**Принадлежности**

BF 8

V1-G-OR2M-POC

**Технические данные****Общие данные**

Функция переключателя		Нормально открытый (н.о.)
Вид выхода		Двухпроводной
Интервал переключений	$s_n$	1,5 мм
Монтаж		монтаж заподлицо
Выходная полярность		пост. ток
Гарантированный интервал переключений		0 ... 1,215 мм
Орган ручного управления	$s_a$	Ферромагнитные объекты
Коэффициент восстановления $r_{d1}$		0
Коэффициент восстановления $r_{Cu}$		0
Коэффициент восстановления $r_{1,4301}$		0,4 - 0,7
Понижающий коэффициент $r_{S137}$		1
Понижающий коэффициент $r_{Ms}$		0
Тип выхода		2-проводной

**Параметры**

Рабочее напряжение	$U_B$	6 ... 30 В пост. ток
Частота переключений	$f$	0 ... 5 Гц
Гистерезис	$H$	3 ... 15 обычно. 5 %
Защита от неправильной полярности подключения		защита от неправильной полярности подключения
Защита от короткого замыкания		тактирующий
Падение напряжения	$U_d$	$\leq 4,5$ В пост. ток
Рабочий ток	$I_L$	2 ... 100 мА
Наименьший рабочий ток	$I_m$	2 мА
Остаточный ток	$I_r$	$\leq 0,6$ мА
Индикация переключения		Светодиод, красный
Напряжённость магнитного поля, переменные поля		250 мТ
Напряжённость магнитного поля, постоянные поля		250 мТ

**Окружающие условия**

Температура окружающей среды		-25 ... 70 °C (-13 ... 158 °F)
------------------------------	--	--------------------------------

**Механические данные**

Тип подключения		Кабельный штекер M12 x 1, 4-контактный с TPE Кабель, 850 мм
Материал корпуса		Ксилан с покрытием - Высококачественная сталь 1.4305 / AISI 303
Торцевая поверхность		Ксилан с покрытием - Высококачественная сталь 1.4305 / AISI 303
Тип защиты		IP67

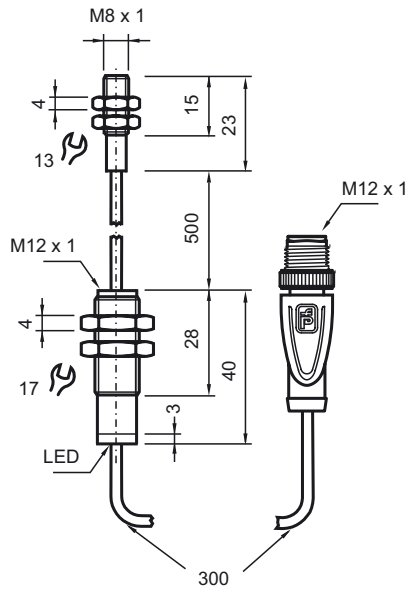
**Соответствие стандартам и директивам**

Соответствие стандартам		
Стандарты		EN 60947-5-2:2007 IEC 60947-5-2:2007

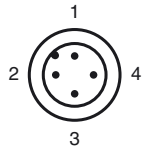
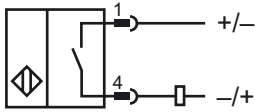
**Лицензии и сертификаты**

Разрешение по нормам UL		cULus Listed, General Purpose
Разрешение CSA		cCSAus Listed, General Purpose
Разрешение CCC		Для устройств с максимальным рабочим напряжением $\leq 36$ В не требуется допуск, поэтому для них не предусмотрен идентификатор CCC.

Размеры



Свързване



Проволока цвета в соответствии с EN 60947-5-2

- 1 | BN
- 2 | WH
- 3 | BU
- 4 | BK