



Код для заказа

NBN40-L3M-US-V12

Характеристики

- 40 мм, монтаж не заподлицо
- 2 угловых светодиода, металлический цоколь и держатель
- 2-проводн., AC/DC

Принадлежности

V12-W-YE2M-PUR-H/S

Технические данные

Общие данные

Функция переключателя	Нормально открытый (н.о.)
Вид выхода	Двухпроводной
Интервал переключений	s_n 40 мм
Монтаж	монтаж не заподлицо
Выходная полярность	перем./пост. ток
Гарантированный интервал переключений	s_a 0 ... 12,96 мм
Коэффициент восстановления r_{d1}	0.30 - 0.40
Коэффициент восстановления $r_{1,4301}$	0.60 - 0.80
Тип выхода	2-проводной

Параметры

Частота переключений	f 30 Гц
Гистерезис	H 3 ... 15 обычно. 10 %
Защита от неправильной полярности подключения	защита от неправильной полярности подключения
Защита от короткого замыкания	тактирующий
Падение напряжения	U_d ≤ 7 В
Рабочий ток	I_L 3 ... 300 мА
Остаточный ток	I_r $\leq 1,7$ мА
Ток холостого хода	I_0 $\leq 0,6$ мА
Индикатор рабочего напряжения	светодиод, зеленый
Индикация переключения	Светодиод, красный

Индикаторы/элементы управления

Светодиод красный/зеленый	Индикация короткого замыкания/перегрузки (попеременное мигание)
---------------------------	---

Электрические данные

Номинальное рабочее напряжение U_e	24 ... 250 В пост./ 24 ... 230 В перем. ток
Рабочее напряжение U_B	20 ... 300 В пост./ 20 ... 253 В перем. ток

Окружающие условия

Температура окружающей среды	-25 ... 70 °C (-13 ... 158 °F)
Температура хранения	-40 ... 85 °C (-40 ... 185 °F)

Механические данные

Тип подключения	Штекерный разъем 1/2"-20 UN , 3-контактный
Материал корпуса	Металл - Цинковый корпус
Торцевая поверхность	Пластик, твердеющий при нагреве
Основание корпуса	Металлическая опора
Тип защиты	IP67

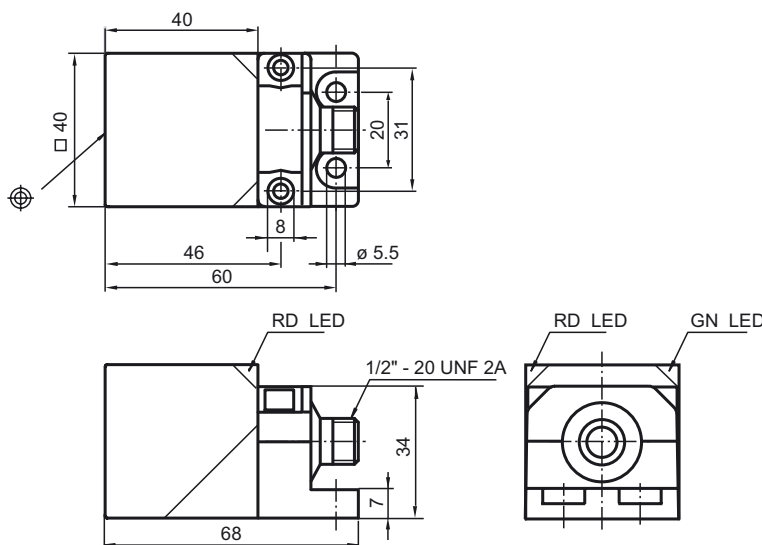
Соответствие стандартам и директивам

Соответствие стандартам	
Стандарты	IEC 61000-4 / EN 60947-5-2:2004

Лицензии и сертификаты

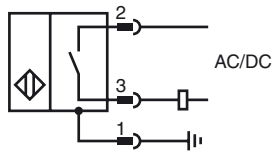
Разрешение по нормам UL	cULus Listed, General Purpose
Разрешение CSA	cCSAus Listed, General Purpose
Разрешение CCC	Сертифицировано China Compulsory Certification (CCC)

Размеры



Дата публикации: 2017-11-30 13:33 Дата издания: 2017-11-30 909763_rus.xml

Свързване



Pinout



провода цвета

1		GN
2		RD/BK
3		RD/WH