



**Код для заказа**

**NBB20-L3M-US-V12**

**Характеристики**

- 20 мм, монтаж заподлицо
- 2-проводн., AC/DC
- 2 угловых светодиода, металлический цоколь и держатель

**Принадлежности**

V12-W-YE2M-PUR-H/S

MHW 01

**Технические данные**

**Общие данные**

Функция переключателя	Нормально открытый (н.о.)
Вид выхода	Двухпроводной
Интервал переключений	$s_n$ 20 мм
Монтаж	монтаж заподлицо
Выходная полярность	перем./пост. ток
Коэффициент восстановления $r_{A1}$	0.30 - 0.40
Коэффициент восстановления $r_{1,4301}$	0.60 - 0.80
Тип выхода	2-проводной

**Параметры**

Частота переключений	$f$	0 ... 30 Гц
Гистерезис	$H$	3 ... 15 обычно, 10 %
Защита от неправильной полярности подключения		защита от неправильной полярности подключения
Защита от короткого замыкания		тактирующий
Падение напряжения	$U_d$	$\leq 7$ В
Рабочий ток	$I_L$	3 ... 300 мА
Остаточный ток	$I_r$	$\leq 1,7$ мА
Индикатор рабочего напряжения		светодиод, зеленый
Индикация переключения		Светодиод, красный

**Индикаторы/элементы управления**

Светодиод красный/зеленый	Индикация короткого замыкания/перегрузки
---------------------------	--

**Электрические данные**

Номинальное рабочее напряжение $U_e$	24 ... 250 В пост./ 24 ... 230 В перем. ток
Рабочее напряжение $U_B$	20 ... 300 В пост./ 20 ... 253 В перем. ток

**Окружающие условия**

Температура окружающей среды	-25 ... 70 °C (-13 ... 158 °F)
------------------------------	--------------------------------

**Механические данные**

Тип подключения	Штекерный разъем 1/2"-20 UN , 3-контактный
Материал корпуса	Металл - Цинковый корпус
Торцевая поверхность	Пластик, твердеющий при нагреве
Основание корпуса	Металлическая опора
Тип защиты	IP67

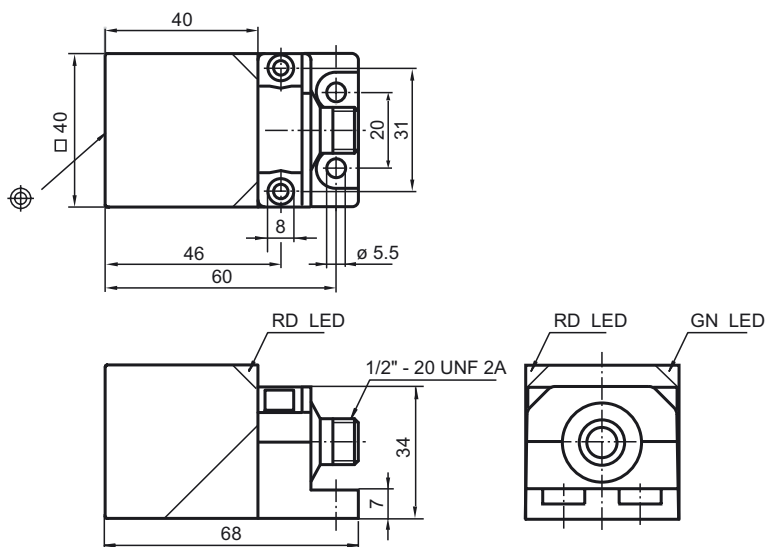
**Соответствие стандартам и директивам**

Соответствие стандартам	
Стандарты	IEC 61000-4 / EN 60947-5-2:2004

**Лицензии и сертификаты**

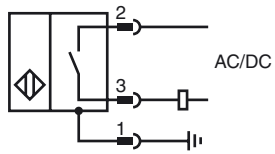
Разрешение по нормам UL	cULus Listed, General Purpose
Разрешение CSA	cCSAus Listed, General Purpose
Разрешение CCC	Сертифицировано China Compulsory Certification (CCC)

**Размеры**



Дата публикации: 2017-11-30 13:33 Дата издания: 2017-11-30 910168\_rus.xml

Свързване



Pinout



провода цвета

1		GN
2		RD/BK
3		RD/WH