



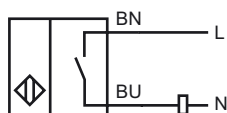
Код для заказа

40FY38-50

Характеристики

- Холл-датчик
- Необходим исполнительный магнит
- Датчик для задержки двери

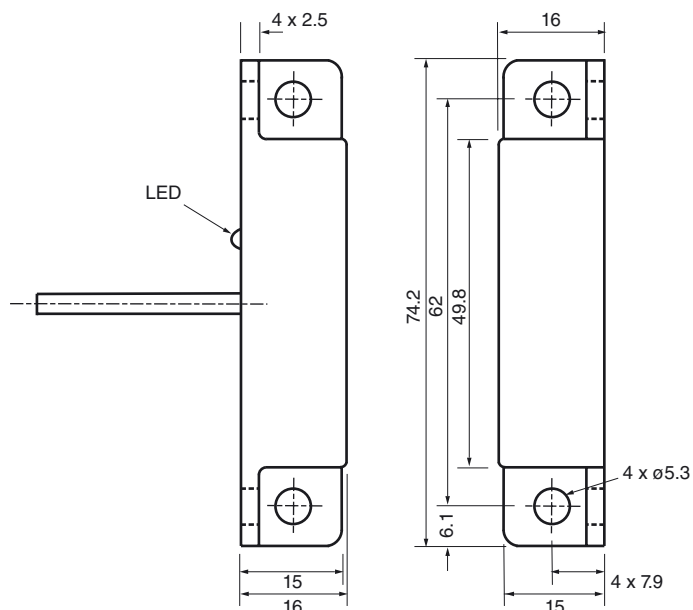
Подключение



Принадлежности

- 41FY1 Магнитоуправляемое переключение
- 41FY2 Магнитоуправляемое переключение

Размеры



Технические данные

Общие данные

Функция переключающих элементов	перем. ток - нормально-разомкнутый контакт
Интервал переключений	s_n использовать либо 41FY1 - 6,4 - 15,2 мм, либо 41FY2 - 7,6 - 19 мм

Монтаж	монтаж не заподлицо
Выходная полярность	перем. ток

Параметры

Рабочее напряжение	U_B	24 В перем. тока
Падение напряжения	U_d	8 В при 500 мА
Рабочий ток	I_L	≤ 500 мА
Остаточный ток	I_r	1,5 мА

Индикаторы/элементы управления

Светодиодный индикатор	Коммутационное положение
------------------------	--------------------------

Электрические данные

Максимально допустимая электрическая нагрузка	24 В перем. тока
---	------------------

Окружающие условия

Окружающая температура	-25 ... 70 °C (-13 ... 158 °F)
------------------------	--------------------------------

Механические данные

Тип подключения	Кабель Поливинилхлорид (ПВХ) , 5 м
Поперечное сечение проводника	0,34 мм ²
Материал корпуса	Поликарбонат
Торцевая поверхность	Поликарбонат
Тип защиты	IP67

Дата публикации: 2010-05-25 21:42 Дата издания: 2010-06-30 910447_RUS.xml