



Код для заказа

NMB15-30GM65-E2-V1

Характеристики

- 15 мм, монтаж заподлицо
- Активная поверхность - высококачественная сталь
- Увеличенный интервал переключений

Принадлежности

V1-G-2M-PUR

V1-W-2M-PUR

AB-30

Монтажное приспособление

Технические данные

Общие данные

| | | |
|---|---------|---|
| Функция переключающих элементов | Тип PNP | Нормально-разомкнутый контакт |
| Интервал переключений | s_n | 15 мм |
| Монтаж | | монтаж заподлицо (Требования: см. изображение ниже) |
| Выходная полярность | | пост. ток |
| Гарантированный интервал переключений | s_a | 0 ... 12,15 мм |
| Орган ручного управления | | Ферромагнитные и не ферромагнитные объекты |
| Коэффициент восстановления r_{Al} | | 0,4 |
| Коэффициент восстановления r_{Cu} | | 0,2 |
| Коэффициент восстановления $r_{1,4301}$ | | 0,85 |
| Понижающий коэффициент r_{SI37} | | 1 |

Параметры

| | | |
|---|-------|---|
| Рабочее напряжение | U_B | 10 ... 30 В пост. ток |
| Частота переключений | f | 0 ... 150 Гц |
| Гистерезис | H | 3 ... 15 обычно. 10 % |
| Защита от неправильной полярности подключения | | защита от неправильной полярности подключения |
| Защита от короткого замыкания | | тактирующий |
| Падение напряжения | U_d | ≤ 2 В |
| Рабочий ток | I_L | ≤ 200 mA |
| Остаточный ток | I_r | ≤ 10 мкА |
| Ток холостого хода | I_0 | ≤ 15 mA |
| Индикатор рабочего напряжения | | светодиод, зеленый |
| Индикация переключения | | светодиод, желтый |

Параметры функциональной безопасности

| | |
|--|-------|
| MTTF _d | 893 а |
| Срок использования (T _M) | 20 а |
| Степень диагностического покрытия (DC) | 0 % |

Окружающие условия

| | |
|------------------------|--------------------------------|
| Окружающая температура | -25 ... 70 °C (-13 ... 158 °F) |
|------------------------|--------------------------------|

Механические данные

| | |
|----------------------|--|
| Тип подключения | Штекерный разъем прибора M12 x 1, 4-контактный |
| Материал корпуса | Высококачественная сталь 1.4305 / AISI 303 |
| Торцевая поверхность | Высококачественная сталь 1.4305 / AISI 303 |
| Тип защиты | IP67 / IP68 / IP69K - в зависимости от соединительного кабеля в соответствии с характеристиками кабеля |

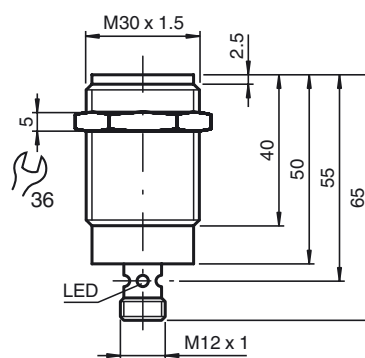
Соответствие стандартам и директивам

| | |
|-------------------------|---|
| Соответствие стандартам | |
| Стандарты | EN 60947-5-2:2007 IEC 60947-5-2:2007 |

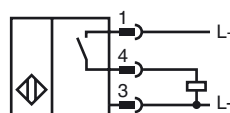
Лицензии и сертификаты

| | |
|-------------------------|--|
| Разрешение по нормам UL | cULus Listed, General Purpose |
| Разрешение CSA | cCSAus Listed, General Purpose |
| Разрешение CCC | Для устройств с максимальным рабочим напряжением ≤ 36 В не требуется допуск, поэтому для них не предусмотрен идентификатор CCC. |

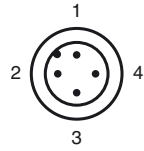
Размеры



Свързване



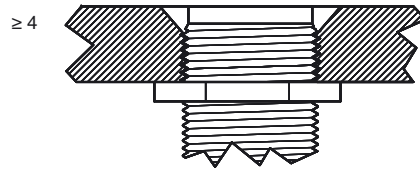
Дата публикации: 2015-10-16 11:59 Дата издания: 2015-10-16 911274_rus.xml



Проволока цвета в соответствии с EN 60947-5-2

| | |
|---|----|
| 1 | BN |
| 2 | WH |
| 3 | BU |
| 4 | BK |

Конструкци-
онная сталь $\geq 82^\circ$
30



Поверхность датчиков заподлицо
с уровнем монтажа.