



Код для заказа

NMB15-30GM65-Z9-V1

Характеристики

- 15 мм, монтаж заподлицо
- Активная поверхность - высококачественная сталь
- Увеличенный интервал переключений

Принадлежности

AB-30

Монтажное приспособление

V1-G-2M-PUR

V1-W-2M-PUR

Технические данные

Общие данные

Функция переключателя	Нормально открытый (н.о.)
Вид выхода	Двухпроводной
Интервал переключений	s_n 15 мм
Монтаж	монтаж заподлицо (Требования: см. изображение ниже)
Выходная полярность	пост. ток
Гарантированный интервал переключений	s_a 0 ... 12,15 мм
Орган ручного управления	Ферромагнитные и не ферромагнитные объекты
Коэффициент восстановления r_{Al}	0,4
Коэффициент восстановления r_{Cu}	0,2
Коэффициент восстановления $r_{1.4301}$	0,85
Понижающий коэффициент r_{Si37}	1
Тип выхода	2-проводной

Параметры

Рабочее напряжение	U_B	6 ... 30 В
Частота переключений	f	150 Гц
Гистерезис	H	5 ... 15 обычно. 10 %
Защита от неправильной полярности подключения		да
Защита от короткого замыкания		да
Падение напряжения	U_d	< 3 В пост. ток
Рабочий ток	I_L	2 ... 100 мА
Остаточный ток	I_r	< 400 мкА

Параметры функциональной безопасности

MTTF _d	970 а
Срок использования (T _M)	20 а
Степень диагностического покрытия (DC)	0 %

Индикаторы/элементы управления

Индикация рабочего состояния	4-поз. светодиод	Желтый: Выход
------------------------------	------------------	---------------

Окружающие условия

Температура окружающей среды	0 ... 70 °C (32 ... 158 °F)
------------------------------	-----------------------------

Механические данные

Тип подключения	Штекер M12, 4-полюсный
Материал корпуса	Высококачественная сталь 1.4305 / AISI 303
Торцевая поверхность	Высококачественная сталь 1.4305 / AISI 303
Тип защиты	IP67

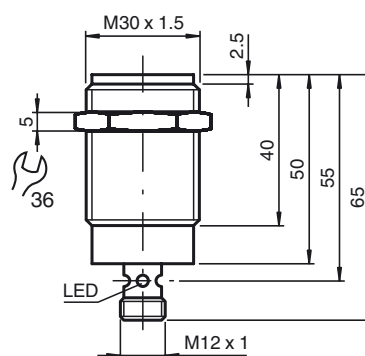
Соответствие стандартам и директивам

Соответствие стандартам	
Стандарты	EN 60947-5-2:2007 IEC 60947-5-2:2007

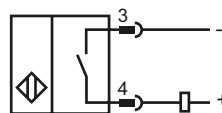
Лицензии и сертификаты

Разрешение по нормам UL	cULus Listed, General Purpose
Разрешение CSA	cCSAus Listed, General Purpose
Разрешение CCC	Для устройств с максимальным рабочим напряжением ≤36 В не требуется допуск, поэтому для них не предусмотрен идентификатор CCC.

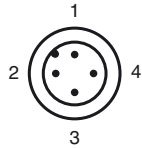
Размеры



Свързване



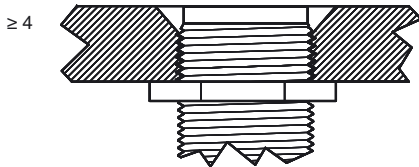
Pinout



Проволока цвета в соответствии с EN 60947-5-2

1	BN
2	WH
3	BU
4	BK

Конструкци-
онная сталь $\geq 82^\circ$
30



Поверхность датчиков заподлицо
с уровнем монтажа.