



Код для заказа

NMB3-8GM23-Z9-C-850MM-V1

Характеристики

- 3 мм, монтаж заподлицо
- Активная поверхность - высококачественная сталь
- Увеличенный интервал переключений
- прочное сварное
- Покрытие, сварочный шлак

Принадлежности

V1-G-OR2M-POC

Технические данные

Общие данные

Функция переключателя	Нормально открытый (н.о.)
Вид выхода	Двухпроводной
Интервал переключений s_n	3 мм
Монтаж	монтаж заподлицо
Выходная полярность	пост. ток
Гарантированный интервал переключений s_a	0 ... 2,43 мм
Орган ручного управления	Ферромагнитные объекты
Коэффициент восстановления r_{d1}	0,3
Коэффициент восстановления $r_{1,4301}$	0,8
Тип выхода	2-проводной

Параметры

Рабочее напряжение U_B	6 ... 30 В пост. ток
Частота переключений f	5 Гц
Гистерезис H	5 ... 15 обычно. 10 %
Защита от неправильной полярности подключения	защита против неправильной полярности подключения
Защита от короткого замыкания	тактирующий
Падение напряжения U_d	< 3 В
Рабочий ток I_L	2 ... 100 мА
Остаточный ток I_r	< 500 мкА
Индикация переключения	Светодиод, красный
Напряжённость магнитного поля, переменные поля	250 мТ
Напряжённость магнитного поля, постоянные поля	250 мТ

Окружающие условия

Температура окружающей среды	-25 ... 70 °C (-13 ... 158 °F)
------------------------------	--------------------------------

Механические данные

Тип подключения	Кабельный штекер M12 x 1 , TPE Кабель L = 500 мм L1 = 50 мм L2 = 300 мм
Материал корпуса	Ксилан с покрытием - Высококачественная сталь 1.4305 / AISI 303
Торцевая поверхность	Ксилан с покрытием - Высококачественная сталь 1.4305 / AISI 303
Тип защиты	IP67

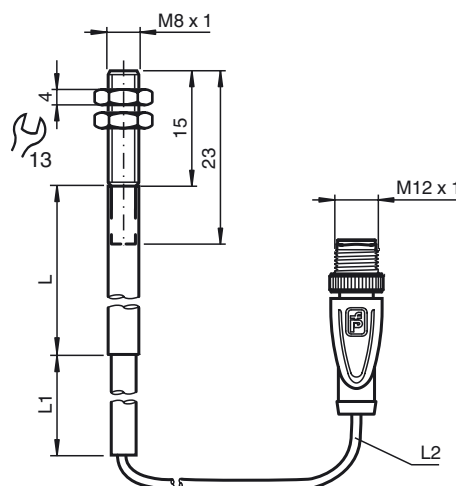
Соответствие стандартам и директивам

Соответствие стандартам	
Стандарты	EN 60947-5-2:2007 IEC 60947-5-2:2007

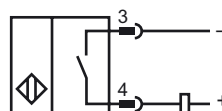
Лицензии и сертификаты

Разрешение по нормам UL	cULus Listed, General Purpose
Разрешение CSA	cCSAus Listed, General Purpose
Разрешение CCC	Для устройств с максимальным рабочим напряжением ≤36 В не требуется допуск, поэтому для них не предусмотрен идентификатор CCC.

Размеры



Связь



Дата публикации: 2017-08-08 21:48 Дата издания: 2017-03-08 913271_rus.xml



Проволока цвета в соответствии с EN 60947-5-2

1	BN
2	WH
3	BU
4	BK