



**Код для заказа**

**NMB10-18GM55-Z4-C4-300MM-V1**

**Характеристики**

- 10 мм, монтаж заподлицо
- Увеличенный интервал переключений
- Активная поверхность - высококачественная сталь
- 2-проводные, для постоянного тока
- Невосприимчиво к полю сварки
- Покрытие, сварочный шлак
- Кабельный штекер ("Pigtail")

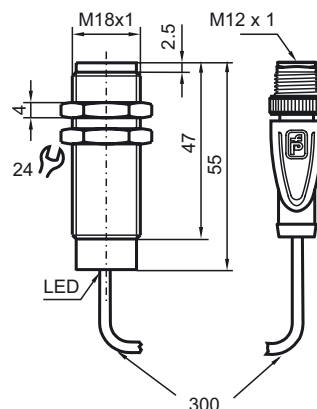
**Принадлежности**

**AB-18**  
Монтажное приспособление  
**V1-G-OR2M-POC**

**Технические данные**

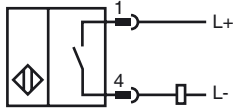
<b>Общие данные</b>	
Функция переключателя	Нормально открытый (н.о.)
Вид выхода	Двухпроводной
Интервал переключений	$s_n$ 10 мм
Монтаж	монтаж заподлицо
Выходная полярность	пост. ток
Гарантированный интервал переключений	$s_a$ 0 ... 8,1 мм
Орган ручного управления	Ферромагнитные и не ферромагнитные объекты
Коэффициент восстановления $r_{d1}$	0
Коэффициент восстановления $r_{cu}$	0
Коэффициент восстановления $r_{1.4301}$	0,8
Понижающий коэффициент $r_{S137}$	1
Понижающий коэффициент $r_{Ms}$	0
Тип выхода	2-проводной
<b>Параметры</b>	
Рабочее напряжение	$U_B$ 6 ... 30 В пост. ток
Частота переключений	$f$ 1 Гц
Гистерезис	$H$ 3 ... 15 обычно. 5 %
Защита от неправильной полярности подключения	защита против неправильной полярности подключения
Защита от короткого замыкания	да
Падение напряжения	$U_d$ < 3 В пост. ток
Рабочий ток	$I_L$ 2 ... 100 мА
Остаточный ток	$I_r$ < 400 мкА
Индикация переключения	Светодиод, красный
Напряжённость магнитного поля, переменные поля	250 мТ
Напряжённость магнитного поля, постоянные поля	250 мТ
<b>Окружающие условия</b>	
Температура окружающей среды	-25 ... 70 °C (-13 ... 158 °F)
<b>Механические данные</b>	
Тип подключения	300 мм POC Кабель с 3-контактный , Штекерный разъем прибора M12 x 1
Поперечное сечение проводника	0,34 мм <sup>2</sup>
Материал корпуса	Нсилан с покрытием - Высококачественная сталь 1.4305 / AISI 303
Торцевая поверхность	Нсилан с покрытием - Высококачественная сталь 1.4305 / AISI 303
Тип защиты	IP67
<b>Соответствие стандартам и директивам</b>	
Соответствие стандартам	
Стандарты	EN 60947-5-2:2007 IEC 60947-5-2:2007
<b>Лицензии и сертификаты</b>	
Разрешение по нормам UL	cULus Listed, General Purpose
Разрешение CSA	cCSAus Listed, General Purpose
Разрешение CCC	Для устройств с максимальным рабочим напряжением ≤36 В не требуется допуск, поэтому для них не предусмотрен идентификатор CCC.

**Размеры**

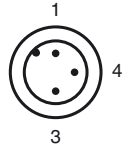


Дата публикации: 2018-12-04 15:38 Дата издания: 2018-12-04 913763\_rus.xml

Свързване

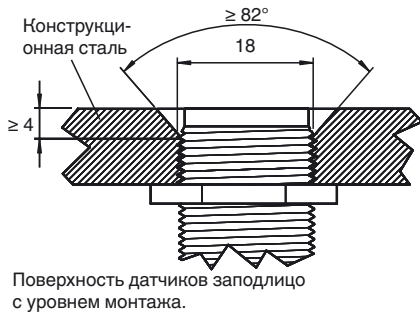


Pinout



Проволока цвета в соответствии с EN 60947-5-2

- 1 | BN
- 3 | BU
- 4 | BK



Дата публикации: 2018-12-04 15:38 Дата издания: 2018-12-04 913763\_rus.xml