



**Код для заказа**

**NMB10-18GM55-Z9-C4-300MM-V1**

**Характеристики**

- 10 мм, монтаж заподлицо
- Увеличенный интервал переключений
- Активная поверхность - высококачественная сталь
- 2-проводные, для постоянного тока
- Невосприимчиво к полю сварки
- Покрытие, сварочный шлак
- Кабельный штекер ("Pigtail")

**Принадлежности**

**AB-18**  
Монтажное приспособление  
**V1-G-OR2M-POC**

**Технические данные**

**Общие данные**

Функция переключателя		Нормально открытый (н.о.)
Вид выхода		Двухпроводной
Интервал переключений	$s_n$	10 мм
Монтаж		монтаж заподлицо
Выходная полярность		пост. ток
Гарантированный интервал переключений	$s_a$	0 ... 8,1 мм
Орган ручного управления		Ферромагнитные и не ферромагнитные объекты
Коэффициент восстановления $r_{Al}$		0
Коэффициент восстановления $r_{Cu}$		0
Коэффициент восстановления $r_{1.4301}$		0,8
Понижающий коэффициент $r_{S137}$		1
Понижающий коэффициент $r_{Ms}$		0
Тип выхода		2-проводной

**Параметры**

Рабочее напряжение	$U_B$	6 ... 30 В пост. ток
Частота переключений	$f$	1 Гц
Гистерезис	$H$	3 ... 15 обычно. 5 %
Защита от неправильной полярности подключения		защита против неправильной полярности подключения
Защита от короткого замыкания		да
Падение напряжения	$U_d$	< 3 В пост. ток
Рабочий ток	$I_L$	2 ... 100 мА
Остаточный ток	$I_r$	< 400 мкА
Индикация переключения		Светодиод, красный
Напряжённость магнитного поля, переменные поля		250 мТ
Напряжённость магнитного поля, постоянные поля		250 мТ

**Окружающие условия**

Температура окружающей среды		-25 ... 70 °C (-13 ... 158 °F)
------------------------------	--	--------------------------------

**Механические данные**

Тип подключения		300 мм POC Кабель с 3-контактный , Штекерный разъем прибора M12 x 1
Поперечное сечение проводника		0,34 мм <sup>2</sup>
Материал корпуса		Нсилан с покрытием - Высококачественная сталь 1.4305 / AISI 303
Торцевая поверхность		Нсилан с покрытием - Высококачественная сталь 1.4305 / AISI 303
Тип защиты		IP67

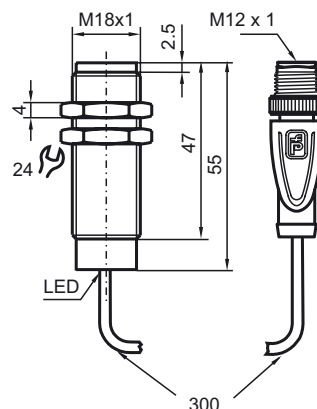
**Соответствие стандартам и директивам**

Соответствие стандартам		
Стандарты		EN 60947-5-2:2007 IEC 60947-5-2:2007

**Лицензии и сертификаты**

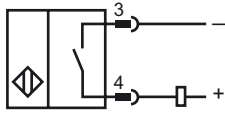
Разрешение по нормам UL		cULus Listed, General Purpose
Разрешение CSA		cCSAus Listed, General Purpose
Разрешение CCC		Для устройств с максимальным рабочим напряжением ≤36 В не требуется допуск, поэтому для них не предусмотрен идентификатор CCC.

**Размеры**

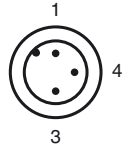


Дата публикации: 2018-12-04 15:38 Дата издания: 2018-12-04 913764\_rus.xml

Свързване



Pinout



Проволока цвета в соответствии с EN 60947-5-2

1	BN
3	BU
4	BK

