



Код для заказа

NMB15-30GM55-Z4-C4-300MM-V1

Характеристики

- 15 мм, монтаж заподлицо
- Увеличенный интервал переключений
- Активная поверхность - высококачественная сталь
- 2-проводные, для постоянного тока
- Невосприимчиво к полю сварки
- Покрытие, сварочный шлак
- Кабельный штекер ("Pigtail")

Принадлежности

AB-30-L3M-C
Монтажное приспособление
V1-G-OR2M-POC

Технические данные

Общие данные

| | | |
|---|-------|--|
| Функция переключателя | | Нормально открытый (н.о.) |
| Вид выхода | | Двухпроводной |
| Интервал переключений | s_n | 15 мм |
| Монтаж | | монтаж заподлицо |
| Выходная полярность | | пост. ток |
| Гарантированный интервал переключений | s_a | 0 ... 12,15 мм |
| Орган ручного управления | | Ферромагнитные и не ферромагнитные объекты |
| Коэффициент восстановления r_{Al} | | 0 |
| Коэффициент восстановления r_{Cu} | | 0 |
| Коэффициент восстановления $r_{1.4301}$ | | 0,8 |
| Понижающий коэффициент r_{Si37} | | 1 |
| Тип выхода | | 2-проводной |

Параметры

| | | |
|--|-------|---|
| Рабочее напряжение | U_B | 6 ... 30 В пост. ток |
| Частота переключений | f | 1 Гц |
| Гистерезис | H | 3 ... 15 обычно. 5 % |
| Защита от неправильной полярности подключения | | защита от неправильной полярности подключения |
| Защита от короткого замыкания | | да |
| Падение напряжения | U_d | < 3 В пост. ток |
| Рабочий ток | I_L | 2 ... 100 мА |
| Остаточный ток | I_r | < 400 мкА |
| Индикация переключения | | Светодиод, красный |
| Напряжённость магнитного поля, переменные поля | | 250 мТ |
| Напряжённость магнитного поля, постоянные поля | | 250 мТ |

Окружающие условия

| | | |
|------------------------------|--|-----------------------------|
| Температура окружающей среды | | 0 ... 70 °C (32 ... 158 °F) |
|------------------------------|--|-----------------------------|

Механические данные

| | | |
|----------------------|--|---|
| Тип подключения | | 300 мм POC Кабель с 3-контактный , Штекерный разъем прибора M12 x 1 |
| Материал корпуса | | Ксилан с покрытием - Высококачественная сталь 1.4305 / AISI 303 |
| Торцевая поверхность | | Ксилан с покрытием - Высококачественная сталь 1.4305 / AISI 303 |
| Тип защиты | | IP67 / в соответствии с характеристиками кабеля |

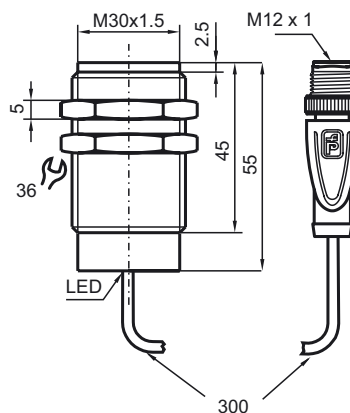
Соответствие стандартам и директивам

| | | |
|-------------------------|--|---|
| Соответствие стандартам | | EN 60947-5-2:2007 IEC 60947-5-2:2007 |
|-------------------------|--|---|

Лицензии и сертификаты

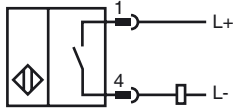
| | | |
|-------------------------|--|--|
| Разрешение по нормам UL | | cULus Listed, General Purpose |
| Разрешение CSA | | cCSAus Listed, General Purpose |
| Разрешение CCC | | Для устройств с максимальным рабочим напряжением ≤36 В не требуется допуск, поэтому для них не предусмотрен идентификатор CCC. |

Размеры



Дата публикации: 2018-12-04 15:41 Дата издания: 2018-12-04 913767_rus.xml

Свързване



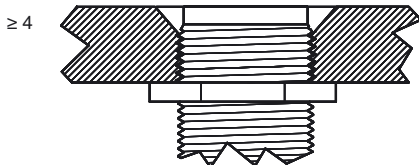
Pinout



Проволока цвета в соответствии с EN 60947-5-2

| | |
|---|----|
| 1 | BN |
| 2 | WH |
| 3 | BU |
| 4 | BK |

Конструкци- $\geq 82^\circ$
онная сталь 30



Поверхность датчиков заподлицо с уровнем монтажа.