



Код для заказа

NMB15-30GM55-Z9-C4-300MM-V1

Характеристики

- 15 мм, монтаж заподлицо
- Увеличенный интервал переключений
- Активная поверхность - высококачественная сталь
- 2-проводные, для постоянного тока
- Невосприимчиво к полю сварки
- Покрытие, сварочный шлак
- Кабельный штекер ("Pigtail")

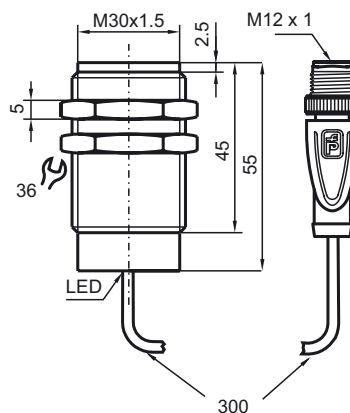
Принадлежности

AB-30-L3M-C
Монтажное приспособление
V1-G-OR2M-POC

Технические данные

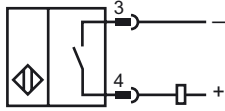
Общие данные	
Функция переключателя	Нормально открытый (н.о.)
Вид выхода	Двухпроводной
Интервал переключений	s_n 15 мм
Монтаж	монтаж заподлицо
Выходная полярность	пост. ток
Гарантированный интервал переключений	s_a 0 ... 12,15 мм
Орган ручного управления	Ферромагнитные и не ферромагнитные объекты
Коэффициент восстановления r_{d1}	0
Коэффициент восстановления r_{Cu}	0
Коэффициент восстановления $r_{1.4301}$	0,8
Понижающий коэффициент r_{Si37}	1
Тип выхода	2-проводной
Параметры	
Рабочее напряжение U_B	6 ... 30 В пост. ток
Частота переключений f	1 Гц
Гистерезис H	3 ... 15 обычно. 5 %
Защита от неправильной полярности подключения	защита против неправильной полярности подключения
Защита от короткого замыкания	да
Падение напряжения U_d	< 3 В пост. ток
Рабочий ток I_L	2 ... 100 мА
Остаточный ток I_r	< 400 мкА
Индикация переключения	Светодиод, красный
Напряжённость магнитного поля, переменные поля	250 мТ
Напряжённость магнитного поля, постоянные поля	250 мТ
Окружающие условия	
Температура окружающей среды	0 ... 70 °C (32 ... 158 °F)
Механические данные	
Тип подключения	300 мм POC Кабель с 3-контактный , Штекерный разъем прибора M12 x 1
Материал корпуса	Ксилан с покрытием - Высококачественная сталь 1.4305 / AISI 303
Торцевая поверхность	Ксилан с покрытием - Высококачественная сталь 1.4305 / AISI 303
Тип защиты	IP67 / в соответствии с характеристиками кабеля
Соответствие стандартам и директивам	
Соответствие стандартам	Стандарты EN 60947-5-2:2007 IEC 60947-5-2:2007
Лицензии и сертификаты	
Разрешение по нормам UL	cULus Listed, General Purpose
Разрешение CSA	cCSAus Listed, General Purpose
Разрешение CCC	Для устройств с максимальным рабочим напряжением ≤36 В не требуется допуск, поэтому для них не предусмотрен идентификатор CCC.

Размеры



Дата публикации: 2018-12-04 15:41 Дата издания: 2018-12-04 913768_rus.xml

Свързване



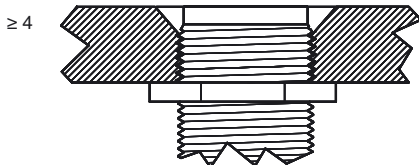
Pinout



Проволока цвета в соответствии с EN 60947-5-2

1	BN
2	WH
3	BU
4	BK

Конструкци- $\geq 82^\circ$
онная сталь 30



Поверхность датчиков заподлицо с уровнем монтажа.