

## Inkremental-Encoder ADH130I



Ref.: K-ADH130I-INC-1

11.06.2019

010101013099999999

### Vorteile

- Ex-Schutz Zone 2/22
- Kundenspezifische Lösungen
- Redundantes Abtast-System
- Robuste Bauform
- Wellen-Ø bis 65 mm

### Allgemeine Daten

Nennspannung	
- Kennwert	24 VDC
- Grenzwerte, min/max	11/30 VDC
Nennstrom, typisch	
- Kennwert	250 mA
- Zustand	ohne Last
Versorgung	
- Optional	5 VDC ± 5 %
Leistungsaufnahme	<= 6 W
Geräteausführung	
- Redundantes Abtastsystem	ja, zweifach
Signalform	Rechteck
Inkrementalsignale, Rechteck	
- Kanäle	K1+, K1-, K2+, K2-
- Spurlage, elektrisch	90 °
Nullimpuls, Rechteck	
- Kanal (Kanäle)	K0+, K0-, optional
- Anzahl pro Umdrehung	1x
Impulse/Umdrehung, Rechteck	1024
Ausgangsstufen	
- Werkseinstellung	TTL / HTL
Ausgangstreiber, TTL	
- Ausgangspegel	RS-422, 5 VDC

Änderungen vorbehalten.

TR-Electronic GmbH  
 Eglshalde 6  
 78647 Trossingen  
 Tel. +49 (0) 7425 228-0  
 info@tr-electronic.de  
[www.tr-electronic.de](http://www.tr-electronic.de)

# Inkremental-Encoder ADH130I

Ref.: K-ADH130I-INC-1

11.06.2019

010101013099999999

## Allgemeine Daten Fortsetzung

Ausgangstreiber, HTL - Ausgangspegel	Gegentakt, Versorgungsspannung
Maximal Drehzahl, mechanisch	<= 3000 1/min
Wellenbelastung, axial/radial	Eigenmasse
Wellenausführung	
- Wellendurchmesser [mm]	40
- Wellendurchmesser [mm]	45
- Wellendurchmesser [mm]	50
- Wellendurchmesser [mm]	55
- Wellendurchmesser [mm]	60
- Wellendurchmesser [mm]	65
- Wellenausprägung	Passfeder/Nut
Rundlauftoleranz	± 0,05 mm
Masse, typisch	2,1 kg

## Umgebungsbedingungen

Störfestigkeit	DIN EN 61000-6-2
Störaussendung	DIN EN 61000-6-3
Arbeitstemperatur - Standard	-20...+60 °C
Schutzart - Standard	IP64
- Hinweis	Ex Benutzerhandbuch beachten
Relevante Ex Richtlinie/Normen - Richtlinie 2014/34/EU (ATEX)	Bestimmungsgemäße Verwendung
- EN 60079-0	Allgemeine Anforderungen
- DIN EN 60079-14	Projektierung, Errichtung
- EN 60079-15	Geräteschutz Zündschutzart „n“
- EN 60079-31	Staub Ex-Schutz Gehäuse „t“
- DIN EN 60529	Schutzarten, Gehäuse (IP-Code)
Ex-Schutz - Daten, Gas - Gerätegruppe /-Kategorie	II 3G (Gc, Zone 2)
- Zündschutzart	nAc (nichtfunkend)
- Gruppe	IIC (Wasserstoff)
- Temperatur, Oberfläche	T4 (<= 135 °C)
- Besondere Betriebsbedingungen	ja (X), Ex Handbuch beachten

Änderungen vorbehalten.

# Inkremental-Encoder ADH130I

Ref.: K-ADH130I-INC-1

11.06.2019

010101013099999999

## Umgebungsbedingungen Fortsetzung

Ex-Schutz - Daten, Staub	
- Gerätegruppe /-Kategorie	II 3D (Dc, Zone 22)
- Zündschutzart	tc (Schutz durch Gehäuse)
- Gruppe	IIIC (leitfähiger Staub)
- Temperatur, Oberfläche	T135°C
- Besondere Betriebsbedingungen	ja (X), Ex Handbuch beachten

Änderungen vorbehalten.

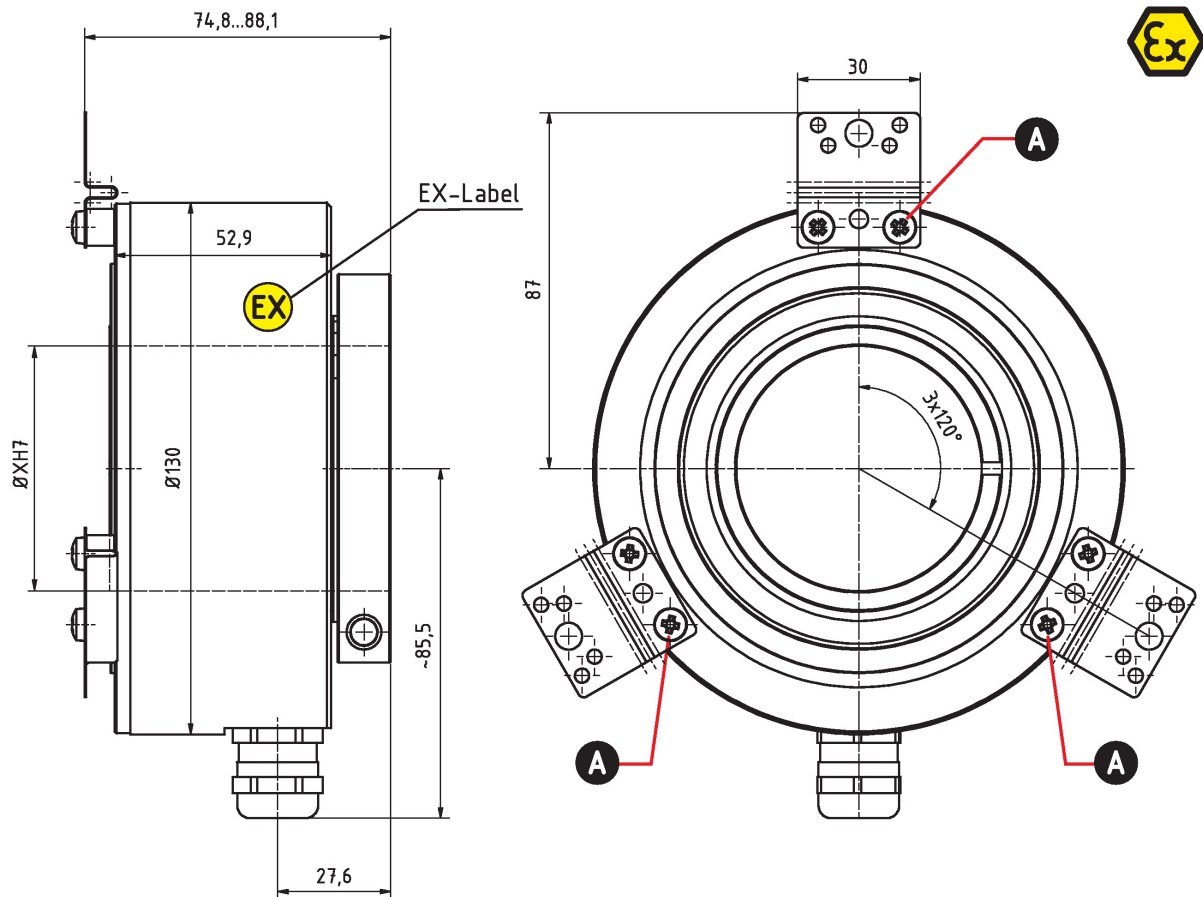
# Inkremental-Encoder ADH130I

Ref.: K-ADH130I-INC-1

11.06.2019

010101013099999999

## Maßzeichnung



ØXH7: siehe "Allgemeine Daten" /  
see "General Data"

**A** Potenzialausgleichsleitung - Anschluss, 4 mm<sup>2</sup>  
Equipotential bonding conductor - Connection, 4 mm<sup>2</sup>

Fehlende Abmaße , siehe Art-Nr. bezogene Zeichnung /  
Missing dimensions, see drawing related to the order number

Änderungen vorbehalten.

---

# Inkremental-Encoder ADH130I

Ref.: K-ADH130I-INC-1

11.06.2019

010101013099999999

## Vorschlagstypen

ADH130I\*1024 INC\_PP HW60H7/N

ADH130I-00001

---

Änderungen vorbehalten.