

# Absolut-Encoder ADH75M - PB + FS

Ref.: K-ADH75-PB-1

11.06.2019

010102007505020202

## Vorteile

- Ex-Schutz Zone 2/22
- Funktionale Sicherheit
- Positionsrückführungssignale
- Redundantes Abtast-System
- SIL3, PLe



## Allgemeine Daten

Nennspannung	
- Kennwert	24 VDC
- Grenzwerte, min/max	11/27 VDC
Nennstrom, typisch	
- Kennwert	150 mA
- Zustand	ohne Last
Versorgung	
- SELV/PELV	IEC 60364-4-41
- Bei UL / CSA-Zulassung	gemäß NEC Klasse 2
Leistungsaufnahme	<= 4 W
Geräteausführung	
- Typ	Multi-Turn
- Redundantes Abtastsystem	ja, zweifach
- Ausführung	optisch/magnetisch
Gesamtauflösung	<= 28 Bit
Schrittzahl pro Umdrehung	<= 8192
Anzahl Umdrehungen	<= 32768
Genauigkeit (safety)	8 Bit, Single-Turn
PROFIBUS - Schnittstelle	
- PROFIBUS-DP V0	IEC 61158, IEC 61784
- PROFsafe-Profil	Nr. 3.192b

Änderungen vorbehalten.

TR-Electronic GmbH  
 Eglshalde 6  
 78647 Trossingen  
 Tel. +49 (0) 7425 228-0  
 info@tr-electronic.de  
[www.tr-electronic.de](http://www.tr-electronic.de)

# Absolut-Encoder ADH75M - PB + FS

Ref.: K-ADH75-PB-1

11.06.2019

010102007505020202

## Allgemeine Daten Fortsetzung

Inkremental - Schnittstelle	
- Ausstattung	Standard-Schnittstelle
- Signalform	Rechteck
- Signalform, alternativ	Sinus / Cosinus
- Inkrementalsignale, Rechteck	K1± K2±
- Inkrementalsignale, SIN/COS	SIN± COS±, 1 V <sub>ss</sub>
- Impulse, Rechteck	1024...5120, 1024er-Schritte
- Impulse, Rechteck	4096...20480, 4096er-Schritte
- Impulse, SIN/COS	4096 □
- Ausgangstreiber, TTL	RS-422, 5 VDC
- Ausgangstreiber, HTL	Gegentakt, 11...27 VDC
- Parametrisierungsart	Werkseinstellung
Übertragungsrate	
- Kennwert	9,6...12000 kbit/s
Zykluszeit	
- Nicht sicherheitsgerichtet	0,5 ms
- Sicherheitsgerichtet	5 ms
Parameter/Funktionen, änderbar	Integrationszeit
	Preset-Parameter
	Überwachungsfenster
	Zählrichtung
	Geschwindigkeitsparameter
Parametrisierungsart	programmierbar
Programmier - Tool	Fieldbus-Device
Funktionale Sicherheit	
- Sicherheitsprinzip	Redundanz mit Kreuzvergleich
- SIL-Normung	DIN EN 61508 / DIN EN 62061
- SIL-Level	SIL3 / SIL CL 3
- PL-Normung	DIN EN ISO 13849
- Performance-Level (PL)	PLe / Kat. 4
- Gebrauchsdauer	20 Jahre
- PFH	7,88E-10 1/h
- PFD <sub>av</sub> , T = 20 a	6,71E-5
- MTTFd	98 a
- DCavg	98 %
Maximal Drehzahl, mechanisch	<= 3000 1/min
Wellenbelastung, axial/radial	Eigenmasse
Lagerlebensdauer	>= 3,9E+10 Umdrehungen

Änderungen vorbehalten.

# Absolut-Encoder ADH75M - PB + FS

Ref.: K-ADH75-PB-1

11.06.2019

010102007505020202

## Allgemeine Daten Fortsetzung

Lagerlebensdauer - Beiwerte	
- Drehzahl	1500 1/min
- Betriebstemperatur	60 °C
Wellenausführung	
- Wellendurchmesser [mm]	12
- Wellendurchmesser [mm]	14
- Wellendurchmesser [mm]	20
Winkelbeschleunigung	$\leq 10E+4 \text{ rad/s}^2$
Anlaufdrehmoment, 20 °C	6 Ncm
Rundlauf toleranz	$\pm 0,05 \text{ mm}$
Masse, typisch	1 kg

## Umgebungsbedingungen

Vibration	
- Kennwert	$\leq 100 \text{ m/s}^2$
- Sinus	50...2000 Hz
Schock	
- Kennwert	$\leq 600 \text{ m/s}^2$
- Halbsinus	5 ms
Störfestigkeit	DIN EN 61000-6-2
Störaussendung	DIN EN 61000-6-3
Arbeitstemperatur	
- Standard	-20...+60 °C
Lagertemperatur, trocken	-30...+80 °C
Relative Luftfeuchte	98 %, keine Betauung
Schutzart	
- Standard	IP64
- Hinweis	Ex Benutzerhandbuch beachten
Relevante Ex Richtlinie/Normen	
- Richtlinie 2014/34/EU (ATEX)	Bestimmungsgemäße Verwendung
- EN 60079-0	Allgemeine Anforderungen
- DIN EN 60079-14	Projektierung, Errichtung
- EN 60079-15	Geräteschutz Zündschutzart „n“
- EN 60079-31	Staub Ex-Schutz Gehäuse „t“
- DIN EN 60529	Schutzarten, Gehäuse (IP-Code)
Ex-Schutz - Daten, Gas	
- Gerätegruppe /-Kategorie	II 3G (Gc, Zone 2)

Änderungen vorbehalten.

## Absolut-Encoder ADH75M - PB + FS

Ref.: K-ADH75-PB-1

11.06.2019

010102007505020202

### Umgebungsbedingungen Fortsetzung

- Zündschutzart	nAc (nichtfunkend)
- Gruppe	IIC (Wasserstoff)
- Temperatur, Oberfläche	T6 ( $\leq 85$ °C)
- Besondere Betriebsbedingungen	ja (X), Ex Handbuch beachten
Ex-Schutz - Daten, Staub	
- Gerätegruppe /-Kategorie	II 3D (Dc, Zone 22)
- Zündschutzart	tc (Schutz durch Gehäuse)
- Gruppe	IIIC (leitfähiger Staub)
- Temperatur, Oberfläche	T82°C
- Besondere Betriebsbedingungen	ja (X), Ex Handbuch beachten

Änderungen vorbehalten.

# Absolut-Encoder ADH75M - PB + FS

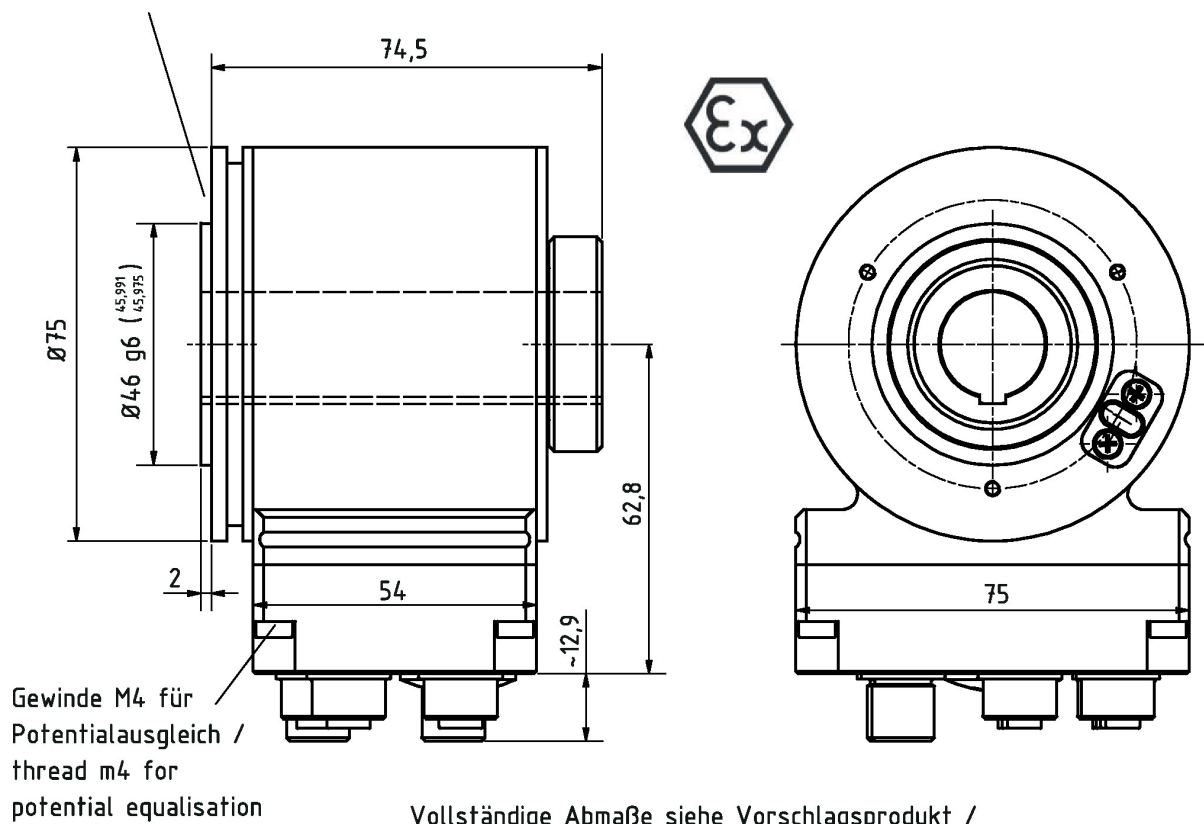
Ref.: K-ADH75-PB-1

11.06.2019

010102007505020202

## Maßzeichnung

Flanschseitige Drehmomentstütze  
nach Vereinbarung /  
torque bracket on appointment



Vollständige Abmaße siehe Vorschlagsprodukt /  
Complete dimensions see product offering

Änderungen vorbehalten.

## Absolut-Encoder ADH75M - PB + FS

Ref.: K-ADH75-PB-1

11.06.2019

010102007505020202

### Vorschlagstypen

ADH75M\*8192/32768 PB HW20H7/N +FS

ADH75M-00001

---

Änderungen vorbehalten.