

Absolut-Encoder ADH75M - EPN + FS

Ref.: K-ADH75-PN-1

11.06.2019

010102007505020202

Vorteile

- Ex-Schutz Zone 2/22
- Funktionale Sicherheit
- Positionsrückführungssignale
- Redundantes Abtast-System
- SIL3, Ple



Allgemeine Daten

Nennspannung	
- Kennwert	24 VDC
- Grenzwerte, min/max	13/27 VDC
Nennstrom, typisch	
- Kennwert	165 mA
- Zustand	ohne Last
Versorgung	
- SELV/PELV	IEC 60364-4-41
- Bei UL / CSA-Zulassung	gemäß NEC Klasse 2
Leistungsaufnahme	<= 4 W
Geräteausführung	
- Typ	Multi-Turn
- Redundantes Abtastsystem	ja, zweifach
- Ausführung	optisch/magnetisch
Gesamtauflösung	<= 28 Bit
Schrittzahl pro Umdrehung	<= 8192
Anzahl Umdrehungen	<= 32768
Genauigkeit (safety)	8 Bit, Single-Turn
PROFINET IO - Schnittstelle	
- PROFINET IO – Device	IEC 61158, IEC 61784-1
- Physical Layer	Fast Ethernet, ISO/IEC 8802-3
- PROFINET-Spezifikation	V2.2

Änderungen vorbehalten.

Absolut-Encoder ADH75M - EPN + FS

Ref.: K-ADH75-PN-1

11.06.2019

010102007505020202

Allgemeine Daten Fortsetzung

- Conformance Class	B, C
- Real-Time-Klassen	Class 1, 2 (RT), Class 3 (IRT)
- PROFIsafe-Profil	Nr. 3.192b
- Media Redundancy Protocol, MRP	ja, wird unterstützt
Inkremental - Schnittstelle	
- Ausstattung	Standard-Schnittstelle
- Signalform	Rechteck
- Signalform, alternativ	Sinus / Cosinus
- Inkrementalsignale, Rechteck	$K1 \pm K2 \pm$
- Inkrementalsignale, SIN/COS	$SIN \pm COS \pm, 1 V_{SS}$
- Impulse, Rechteck	1024...5120, 1024er-Schritte
- Impulse, Rechteck	4096...20480, 4096er-Schritte
- Impulse, SIN/COS	4096 □
- Ausgangstreiber, TTL	RS-422, 5 VDC
- Ausgangstreiber, HTL	Gegentakt, 13...27 VDC
- Parametrisierungsart	Werkseinstellung
Übertragungsrate	
- Kennwert	100 MBit/s
Zykluszeit	$\geq 1000 \mu s$ (IRT/RT)
- Nicht sicherheitsgerichtet	0,5 ms
- Sicherheitsgerichtet	5 ms
Parameter/Funktionen, änderbar	Integrationszeit
	Preset-Parameter
	Überwachungsfenster
	Zählrichtung
	Geschwindigkeitsparameter
Parametrisierungsart	programmierbar
Programmier - Tool	Fieldbus-Device
Funktionale Sicherheit	
- Sicherheitsprinzip	Redundanz mit Kreuzvergleich
- SIL-Normung	DIN EN 61508 / DIN EN 62061
- SIL-Level	SIL3 / SIL CL 3
- PL-Normung	DIN EN ISO 13849
- Performance-Level (PL)	PLe / Kat. 4
- Gebrauchsdauer	20 Jahre
- PFH	$1,46E-9$ 1/h
- PFDav, T = 20 a	$1,27E-4$
- MTTFd	421 a

Änderungen vorbehalten.

Absolut-Encoder ADH75M - EPN + FS

Ref.: K-ADH75-PN-1

11.06.2019

010102007505020202

Allgemeine Daten Fortsetzung

- DCavg	95 %
Maximal Drehzahl, mechanisch	<= 3000 1/min
Wellenbelastung, axial/radial	Eigenmasse
Lagerlebensdauer	>= 3,9E+10 Umdrehungen
Lagerlebensdauer - Beiwerte - Drehzahl	1500 1/min
- Betriebstemperatur	60 °C
Wellenausführung	
- Wellendurchmesser [mm]	12
- Wellendurchmesser [mm]	14
- Wellendurchmesser [mm]	20
Winkelbeschleunigung	<= 10E+4 rad/s ²
Anlaufdrehmoment, 20 °C	6 Ncm
Rundlauf toleranz	± 0,05 mm
Masse, typisch	1 kg

Umgebungsbedingungen

Vibration	
- Kennwert	<= 100 m/s ²
- Sinus	50...2000 Hz
Schock	
- Kennwert	<= 600 m/s ²
- Halbsinus	5 ms
Störfestigkeit	DIN EN 61000-6-2
Störaussendung	DIN EN 61000-6-3
Arbeitstemperatur	
- Standard	-20...+60 °C
Lagertemperatur, trocken	-30...+80 °C
Relative Luftfeuchte	98 %, keine Betauung
Schutzart	
- Standard	IP64
- Hinweis	Ex Benutzerhandbuch beachten
Relevante Ex Richtlinie/Normen	
- Richtlinie 2014/34/EU (ATEX)	Bestimmungsgemäße Verwendung
- EN 60079-0	Allgemeine Anforderungen
- DIN EN 60079-14	Projektierung, Errichtung
- EN 60079-15	Geräteschutz Zündschutzart „n“

Änderungen vorbehalten.

Absolut-Encoder ADH75M - EPN + FS

Ref.: K-ADH75-PN-1

11.06.2019

010102007505020202

Umgebungsbedingungen Fortsetzung

- EN 60079-31	Staub Ex-Schutz Gehäuse „t“
- DIN EN 60529	Schutzarten, Gehäuse (IP-Code)
Ex-Schutz - Daten, Gas - Gerätegruppe /-Kategorie	II 3G (Gc, Zone 2)
- Zündschutzart	nAc (nichtfunkend)
- Gruppe	IIC (Wasserstoff)
- Temperatur, Oberfläche	T6 (<= 85 °C)
- Besondere Betriebsbedingungen	ja (X), Ex Handbuch beachten
Ex-Schutz - Daten, Staub - Gerätegruppe /-Kategorie	II 3D (Dc, Zone 22)
- Zündschutzart	tc (Schutz durch Gehäuse)
- Gruppe	IIIC (leitfähiger Staub)
- Temperatur, Oberfläche	T82°C
- Besondere Betriebsbedingungen	ja (X), Ex Handbuch beachten

Änderungen vorbehalten.

Absolut-Encoder ADH75M - EPN + FS

Ref.: K-ADH75-PN-1

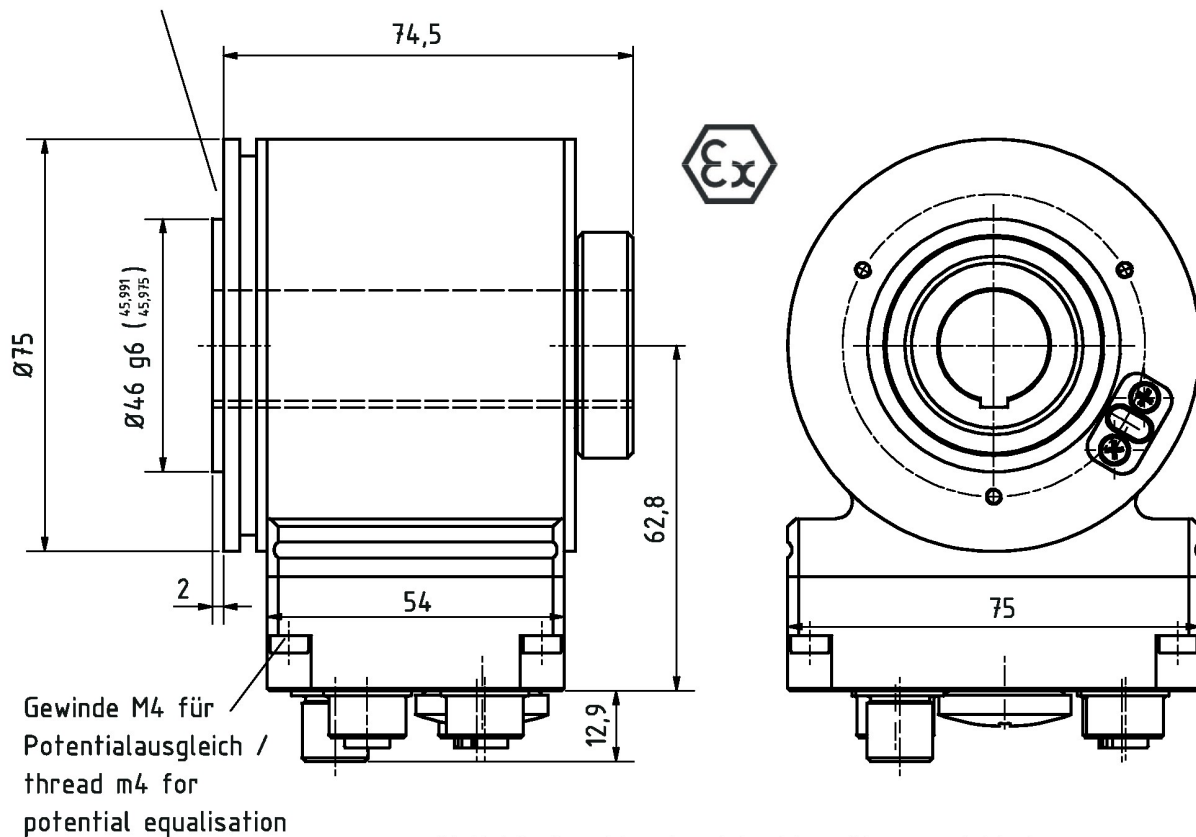
11.06.2019

010102007505020202

Maßzeichnung

Flanschseitige Drehmomentstütze
nach Vereinbarung /

torque bracket on appointment



Vollständige Abmaße siehe Vorschlagsprodukt /
Complete dimensions see product offering

Änderungen vorbehalten.

Absolut-Encoder ADH75M - EPN + FS

Ref.: K-ADH75-PN-1

11.06.2019

010102007505020202

Vorschlagstypen

ADH75M*8192/32768 EPN HW20H7/N +FS ADH75M-00002

Änderungen vorbehalten.