

Absolut-Encoder ADV115 - PB/SSI+SSI/INK

Ref.: K-ADV115-PB-1

11.06.2019

010102011504020201



Vorteile

- Ex-Schutz Zone 22
- Flexible Programmierung
- Kundenspezifische Lösungen
- Mit integrierter Heizung
- Redundantes Abtast-System
- Robuste Bauform
- Schwermaschinenbau
- Spezielles ALU-Profilgehäuse
- Weitere Schnittstellen

Allgemeine Daten

Nennspannung	
- Kennwert	24 VDC
- Grenzwerte, min/max	11/27 VDC
Nennstrom, typisch	
- Kennwert	280 mA
- Zustand	ohne Last
Leistungsaufnahme	<= 7 W
Integrierte Heizung	
- Ausstattung	Option
- Nennspannung	24 VDC \pm 5 %
- Nennleistung	48 W
Geräteausführung	
- Typ	Single-/Multi-Turn
- Redundantes Abtastsystem	ja, zweifach
Gesamtauflösung	<= 31 Bit
Schrittzahl pro Umdrehung	<= 8192
Anzahl Umdrehungen	<= 256000
Ausgabekapazität	<= 25 Bit
Genauigkeit	\pm 1,0 ° System 1/2
PROFIBUS - Schnittstelle	
- PROFIBUS-DP V0	IEC 61158, IEC 61784
- PNO Encoder-Profil	Klasse 1 und 2

Änderungen vorbehalten.

TR-Electronic GmbH
 Eglisshalde 6
 78647 Trossingen
 Tel. +49 (0) 7425 228-0
 info@tr-electronic.de
www.tr-electronic.de

Absolut-Encoder ADV115 - PB/SSI+SSI/INK

Ref.: K-ADV115-PB-1

11.06.2019

010102011504020201

Allgemeine Daten Fortsetzung

SSI - Schnittstelle	
- Ausstattung	Standard-Schnittstelle
- SSI-Takteingang	Optokoppler
- SSI-Datenausgang	RS-422, 2-Draht
- SSI-Taktfrequenz	80...1000 kHz
- SSI-Monozeit, typisch	18 μ s
Inkremental - Schnittstelle	
- Ausstattung	Standard-Schnittstelle
- Inkrementalsignale, Rechteck	K1 \pm K2 \pm
- Impulse, Rechteck	1024 oder 2048
- Ausgangstreiber, TTL	RS-422, 5 VDC
- Ausgangstreiber, HTL	Gegentakt, 11...27 VDC
- Parametrisierungsart	Werkseinstellung
Übertragungsrate	
- Kennwert	9,6...12000 kbit/s
Zykluszeit	250 μ s
Parameter/Funktionen, änderbar	Auflösung
	Ausgabecode
	Endschalter
	externe Preset-Eingänge
	Justage-Parameter
	SSI-Parameter
	Zählrichtung
	Getriebefunktion
	Geschwindigkeitsparameter
Parametrisierungsart	programmierbar
Programmier - Tool	Fieldbus-Device
Externe Eingänge	
- Preset	elektronische Justage
- Logischer Zustand	„0“ < +2V, „1“ = Versorgung
Maximal Drehzahl, mechanisch	<= 3600 1/min
Wellenbelastung, axial/radial	<= 100 N, <= 150 N
Lagerlebensdauer	>= 2,8E+10 Umdrehungen
Lagerlebensdauer - Beiwerte	
- Drehzahl	3000 1/min
- Betriebstemperatur	60 °C
- Wellenbelastung, axial/radial	<= 60 N, <= 90 N
Angriffspunkt, Wellenbelastung	am Wellenende

Änderungen vorbehalten.

Absolut-Encoder ADV115 - PB/SSI+SSI/INK

Ref.: K-ADV115-PB-1
11.06.2019
010102011504020201

Allgemeine Daten Fortsetzung

Wellenausführung	
- Wellendurchmesser [mm]	12
- Wellendurchmesser [mm]	14
- Wellendurchmesser [mm]	20
Winkelbeschleunigung	$\leq 10E+4 \text{ rad/s}^2$
Masse, typisch	6 kg

Umgebungsbedingungen

Vibration	
- Kennwert	$\leq 245 \text{ m/s}^2$
- Sinus	50...2000 Hz
Störfestigkeit	DIN EN 61000-6-2
Störaussendung	DIN EN 61000-6-3
Arbeitstemperatur	
- Standard	-20...+40 °C
- davon abweichend	siehe Typenschild
Lagertemperatur, trocken	-40...+80 °C
Relative Luftfeuchte	98 %, keine Betauung
Schutzart	
- Standard	IP65
- Hinweis	Doppelschutzgehäuse
- Hinweis	Ex Benutzerhandbuch beachten
Relevante Ex Richtlinie/Normen	
- Richtlinie 2014/34/EU (ATEX)	Bestimmungsgemäße Verwendung
- EN 60079-0	Allgemeine Anforderungen
- DIN EN 60079-14	Projektierung, Errichtung
- EN 60079-31	Staub Ex-Schutz Gehäuse „t“
- DIN EN 60529	Schutzarten, Gehäuse (IP-Code)
Ex-Schutz - Daten, Staub	
- Gerätegruppe /-Kategorie	II 3D (Dc, Zone 22)
- Zündschutzart	tc (Schutz durch Gehäuse)
- Gruppe	IIIC (leitfähiger Staub)
- Temperatur, Oberfläche	T95°C

Änderungen vorbehalten.

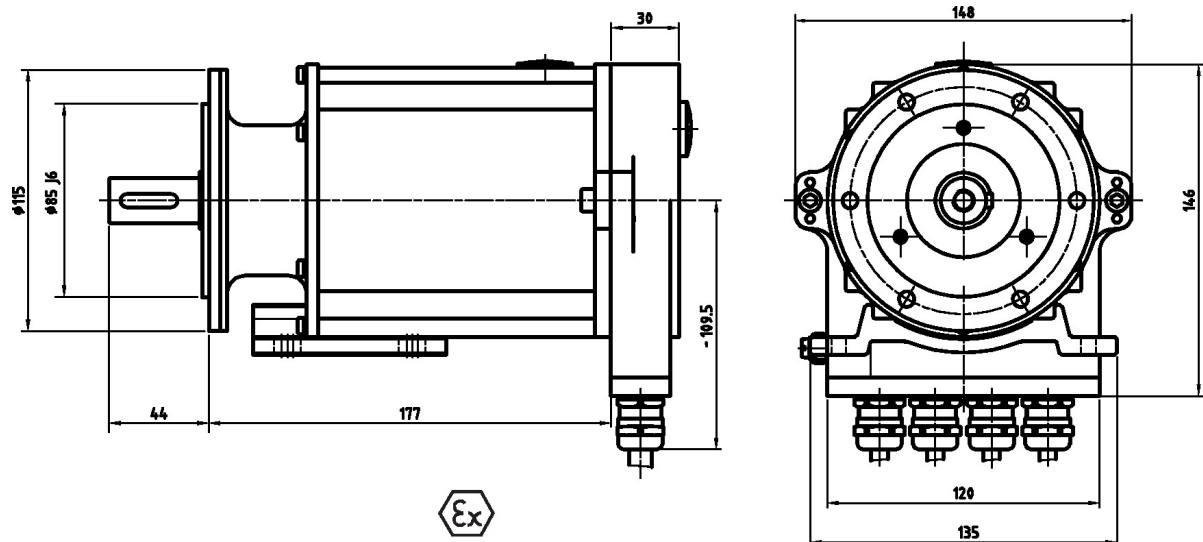
Absolut-Encoder ADV115 - PB/SSI+SSI/INK

Ref.: K-ADV115-PB-1

11.06.2019

010102011504020201

Maßzeichnung



Vollständige Abmaße siehe Vorschlagsprodukt /
Complete dimensions see product offering

Änderungen vorbehalten.