

Absolut-Encoder ADV75M - EPN + FS



Ref.: K-ADV75-PN-1

11.06.2019

010102007505020201

Vorteile

- _ Ex-Schutz Zone 2/22
- _ Funktionale Sicherheit
- _ Positionsrückführungssignale
- _ Redundantes Abtast-System
- _ SIL3, Ple

Allgemeine Daten

Nennspannung	
- Kennwert	24 VDC
- Grenzwerte, min/max	13/27 VDC
Nennstrom, typisch	
- Kennwert	165 mA
- Zustand	ohne Last
Versorgung	
- SELV/PELV	IEC 60364-4-41
- Bei UL / CSA-Zulassung	gemäß NEC Klasse 2
Leistungsaufnahme	<= 4 W
Geräteausführung	
- Typ	Multi-Turn
- Redundantes Abtastsystem	ja, zweifach
- Ausführung	optisch/magnetisch
Gesamtauflösung	<= 28 Bit
Schrittzahl pro Umdrehung	<= 8192
Anzahl Umdrehungen	<= 32768
Genauigkeit (safety)	8 Bit, Single-Turn
PROFINET IO - Schnittstelle	
- PROFINET IO – Device	IEC 61158, IEC 61784-1
- Physical Layer	Fast Ethernet, ISO/IEC 8802-3
- PROFINET-Spezifikation	V2.2

Änderungen vorbehalten.

Absolut-Encoder ADV75M - EPN + FS

Ref.: K-ADV75-PN-1

11.06.2019

010102007505020201

Allgemeine Daten Fortsetzung

- Conformance Class	B, C
- Real-Time-Klassen	Class 1, 2 (RT), Class 3 (IRT)
- PROFIsafe-Profil	Nr. 3.192b
- Media Redundancy Protocol, MRP	ja, wird unterstützt
Inkremental - Schnittstelle	
- Ausstattung	Standard-Schnittstelle
- Signalform	Rechteck
- Signalform, alternativ	Sinus / Cosinus
- Inkrementalsignale, Rechteck	$K1 \pm K2 \pm$
- Inkrementalsignale, SIN/COS	$SIN \pm COS \pm, 1 V_{SS}$
- Impulse, Rechteck	1024...5120, 1024er-Schritte
- Impulse, Rechteck	4096...20480, 4096er-Schritte
- Impulse, SIN/COS	4096 □
- Ausgangstreiber, TTL	RS-422, 5 VDC
- Ausgangstreiber, HTL	Gegentakt, 13...27 VDC
- Parametrisierungsart	Werkseinstellung
Übertragungsrate	
- Kennwert	100 MBit/s
Zykluszeit	$\geq 1000 \mu s$ (IRT/RT)
- Nicht sicherheitsgerichtet	0,5 ms
- Sicherheitsgerichtet	5 ms
Parameter/Funktionen, änderbar	Integrationszeit
	Preset-Parameter
	Überwachungsfenster
	Zählrichtung
	Geschwindigkeitsparameter
Parametrisierungsart	programmierbar
Programmier - Tool	Fieldbus-Device
Funktionale Sicherheit	
- Sicherheitsprinzip	Redundanz mit Kreuzvergleich
- SIL-Normung	DIN EN 61508 / DIN EN 62061
- SIL-Level	SIL3 / SIL CL 3
- PL-Normung	DIN EN ISO 13849
- Performance-Level (PL)	PLe / Kat. 4
- Gebrauchsdauer	20 Jahre
- PFH	$1,46E-9$ 1/h
- PFDav, T = 20 a	$1,27E-4$
- MTTFd	421 a

Änderungen vorbehalten.

Absolut-Encoder ADV75M - EPN + FS

Ref.: K-ADV75-PN-1

11.06.2019

010102007505020201

Allgemeine Daten Fortsetzung

- DCavg	95 %
Maximal Drehzahl, mechanisch	≤ 3000 1/min
Wellenbelastung, axial/radial	≤ 50 N, ≤ 90 N
Lagerlebensdauer	$\geq 3,9E+10$ Umdrehungen
Lagerlebensdauer - Beiwerte - Drehzahl	3000 1/min
- Betriebstemperatur	60 °C
- Wellenbelastung, axial/radial	≤ 50 N, ≤ 90 N
Angriffspunkt, Wellenbelastung	am Wellenende
Wellenausführung - Wellendurchmesser [mm]	10
Winkelbeschleunigung	$\leq 10E+4$ rad/s ²
Trägheitsmoment, typisch	2,6E-5 kg m ²
Anlaufdrehmoment, 20 °C	0,6 Ncm
Masse, typisch	1 kg

Umgebungsbedingungen

Vibration - Kennwert	≤ 100 m/s ²
- Sinus	50...2000 Hz
Schock - Kennwert	≤ 600 m/s ²
- Halbsinus	5 ms
Störfestigkeit	DIN EN 61000-6-2
Störaussendung	DIN EN 61000-6-3
Arbeitstemperatur - Standard	-20...+60 °C
Lagertemperatur, trocken	-30...+80 °C
Relative Luftfeuchte	98 %, keine Betauung
Schutzart - Standard	IP64
- Hinweis	Ex Benutzerhandbuch beachten
Relevante Ex Richtlinie/Normen - Richtlinie 2014/34/EU (ATEX)	Bestimmungsgemäße Verwendung
- EN 60079-0	Allgemeine Anforderungen
- DIN EN 60079-14	Projektierung, Errichtung
- EN 60079-15	Geräteschutz Zündschutzart „n“

Änderungen vorbehalten.

Absolut-Encoder ADV75M - EPN + FS

Ref.: K-ADV75-PN-1

11.06.2019

010102007505020201

Umgebungsbedingungen Fortsetzung

- EN 60079-31	Staub Ex-Schutz Gehäuse „t“
- DIN EN 60529	Schutzarten, Gehäuse (IP-Code)
Ex-Schutz - Daten, Gas	
- Gerätegruppe /-Kategorie	II 3G (Gc, Zone 2)
- Zündschutzart	nAc (nichtfunkend)
- Gruppe	IIC (Wasserstoff)
- Temperatur, Oberfläche	T6 (<= 85 °C)
- Besondere Betriebsbedingungen	ja (X), Ex Handbuch beachten
Ex-Schutz - Daten, Staub	
- Gerätegruppe /-Kategorie	II 3D (Dc, Zone 22)
- Zündschutzart	tc (Schutz durch Gehäuse)
- Gruppe	IIIC (leitfähiger Staub)
- Temperatur, Oberfläche	T82°C
- Besondere Betriebsbedingungen	ja (X), Ex Handbuch beachten

Änderungen vorbehalten.

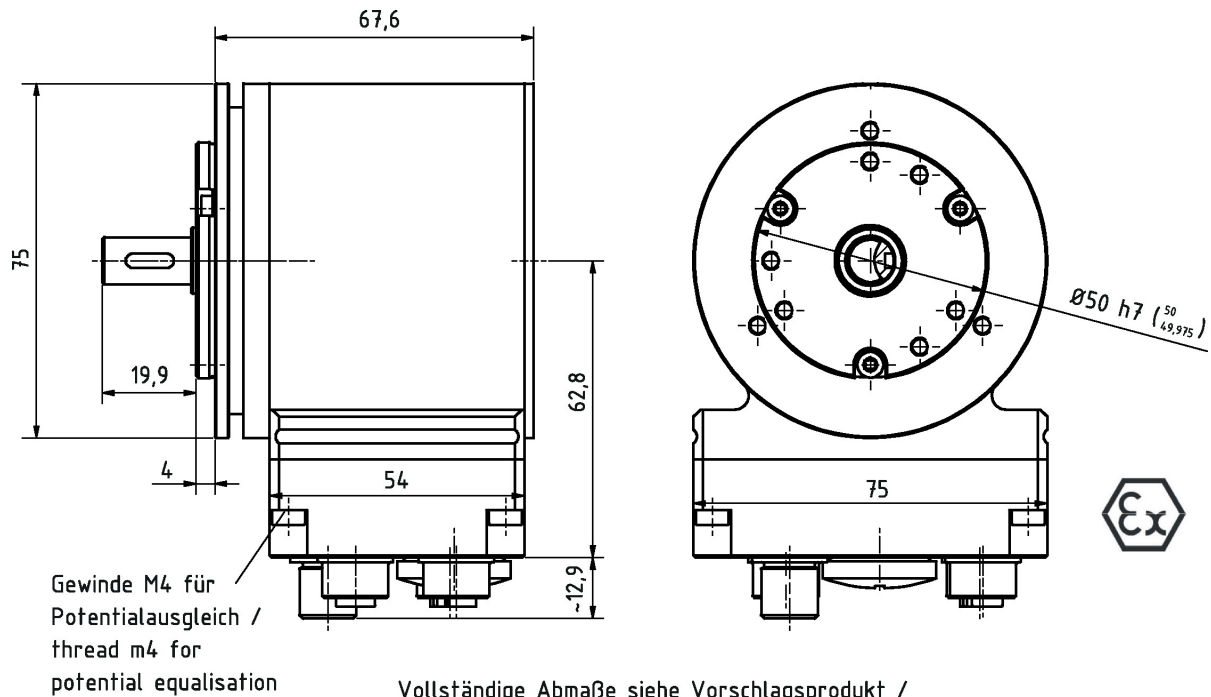
Absolut-Encoder ADV75M - EPN + FS

Ref.: K-ADV75-PN-1

11.06.2019

010102007505020201

Maßzeichnung



Änderungen vorbehalten.

Absolut-Encoder ADV75M - EPN + FS

Ref.: K-ADV75-PN-1

11.06.2019

010102007505020201

Vorschlagstypen

ADV75M*8192/32768 EPN 50/D75ZB10N +FS ADV75M-00002

Änderungen vorbehalten.