

Absolut-Encoder ADV75M - SSI + FS

Ref.: K-ADV75-SSI-1

11.06.2019

010102007505010201

Vorteile

- Ex-Schutz Zone 2/22
- Funktionale Sicherheit
- Positionsrückführungssignale
- Redundantes Abtast-System
- SIL3, PLe



Allgemeine Daten

Nennspannung	
- Kennwert	24 VDC
- Grenzwerte, min/max	11/28 VDC
Nennstrom, typisch	
- Kennwert	150 mA
- Zustand	ohne Last
Versorgung	
- SELV/PELV	IEC 60364-4-41
- Bei UL / CSA-Zulassung	gemäß NEC Klasse 2
Leistungsaufnahme	<= 4 W
Geräteausführung	
- Typ	Multi-Turn
- Redundantes Abtastsystem	ja, zweifach
- Ausführung	optisch/magnetisch
Gesamtauflösung	<= 25 Bit
Schrittzahl pro Umdrehung	<= 8192
Anzahl Umdrehungen	<= 4096
Genauigkeit	13 Bit Singleturn (Master)
	8 Bit Singleturn (Safe)
Genauigkeit (safety)	8 Bit, Single-Turn
SSI - Schnittstelle	
- SSI-Takteingang	Optokoppler

Änderungen vorbehalten.

TR-Electronic GmbH
 Eglshalde 6
 78647 Trossingen
 Tel. +49 (0) 7425 228-0
 info@tr-electronic.de
www.tr-electronic.de

Absolut-Encoder ADV75M - SSI + FS

Ref.: K-ADV75-SSI-1

11.06.2019

010102007505010201

Allgemeine Daten Fortsetzung

- SSI-Datenausgang	RS-422, 2-Draht
- SSI-Taktfrequenz	≤ 1 MHz
- SSI-Monozeit, typisch	30 μ s
- Hammingdistanz	4
- Protokoll, TR-spezifisch	Funktionsinformationen + CRC
Inkremental - Schnittstelle	
- Ausstattung	Standard-Schnittstelle
- Signalform	Rechteck
- Signalform, alternativ	Sinus / Cosinus
- Inkrementalsignale, Rechteck	$K1 \pm K2$
- Inkrementalsignale, SIN/COS	$SIN \pm COS$, 1 V _{ss}
- Impulse, Rechteck	1024...5120, 1024er-Schritte
- Impulse, Rechteck	4096...20480, 4096er-Schritte
- Impulse, SIN/COS	4096 \square
- Ausgangstreiber, TTL	RS-422, 5 VDC
- Parametrisierungsart	Werkseinstellung
Zykluszeit	≥ 500 μ s
Parameter/Funktionen, änderbar	Zählrichtung
Funktionale Sicherheit	
- SIL-Normung	DIN EN 61508 / DIN EN 62061
- SIL-Level	SIL3 / SIL CL 3
- PL-Normung	DIN EN ISO 13849
- Performance-Level (PL)	PLe / Kat. 4
- Gebrauchsdauer	20 Jahre
- PFH	$< 10E-9$ 1/h
- MTTFd	1131,8 a
Maximal Drehzahl, mechanisch	≤ 3000 1/min
Wellenbelastung, axial/radial	≤ 50 N, ≤ 90 N
Lagerlebensdauer	$\geq 3,9E+10$ Umdrehungen
Lagerlebensdauer - Beiwerte	
- Drehzahl	3000 1/min
- Betriebstemperatur	60 °C
- Wellenbelastung, axial/radial	≤ 50 N, ≤ 90 N
Angriffspunkt, Wellenbelastung	am Wellenende
Wellenausführung	
- Wellendurchmesser [mm]	10
Winkelbeschleunigung	$\leq 10E+4$ rad/s ²
Trägheitsmoment, typisch	2,6E-5 kg m ²

Änderungen vorbehalten.

Absolut-Encoder ADV75M - SSI + FS

Ref.: K-ADV75-SSI-1

11.06.2019

010102007505010201

Allgemeine Daten Fortsetzung

Anlaufdrehmoment, 20 °C	0,6 Ncm
Masse, typisch	1 kg

Umgebungsbedingungen

Vibration	
- Kennwert	$\leq 100 \text{ m/s}^2$
- Sinus	50...2000 Hz
Schock	
- Kennwert	$\leq 600 \text{ m/s}^2$
- Halbsinus	5 ms
Störfestigkeit	DIN EN 61000-6-2
Störaussendung	DIN EN 61000-6-3
Arbeitstemperatur	
- Standard	-20...+60 °C
Lagertemperatur, trocken	-30...+80 °C
Relative Luftfeuchte	98 %, keine Betauung
Schutzart	
- Standard	IP64
- Hinweis	Ex Benutzerhandbuch beachten
Relevante Ex Richtlinie/Normen	
- Richtlinie 2014/34/EU (ATEX)	Bestimmungsgemäße Verwendung
- EN 60079-0	Allgemeine Anforderungen
- DIN EN 60079-14	Projektierung, Errichtung
- EN 60079-15	Geräteschutz Zündschutzart „n“
- EN 60079-31	Staub Ex-Schutz Gehäuse „t“
- DIN EN 60529	Schutzarten, Gehäuse (IP-Code)
Ex-Schutz - Daten, Gas	
- Gerätegruppe /-Kategorie	II 3G (Gc, Zone 2)
- Zündschutzart	nAc (nichtfunkend)
- Gruppe	IIC (Wasserstoff)
- Temperatur, Oberfläche	T4 ($\leq 135 \text{ °C}$)
- Besondere Betriebsbedingungen	ja (X), Ex Handbuch beachten
Ex-Schutz - Daten, Staub	
- Gerätegruppe /-Kategorie	II 3D (Dc, Zone 22)
- Zündschutzart	tc (Schutz durch Gehäuse)
- Gruppe	IIIC (leitfähiger Staub)
- Temperatur, Oberfläche	T130°C

Änderungen vorbehalten.

Absolut-Encoder ADV75M - SSI + FS

Ref.: K-ADV75-SSI-1

11.06.2019

010102007505010201

Umgebungsbedingungen Fortsetzung

- Besondere Betriebsbedingungen

ja (X), Ex Handbuch beachten

Änderungen vorbehalten.

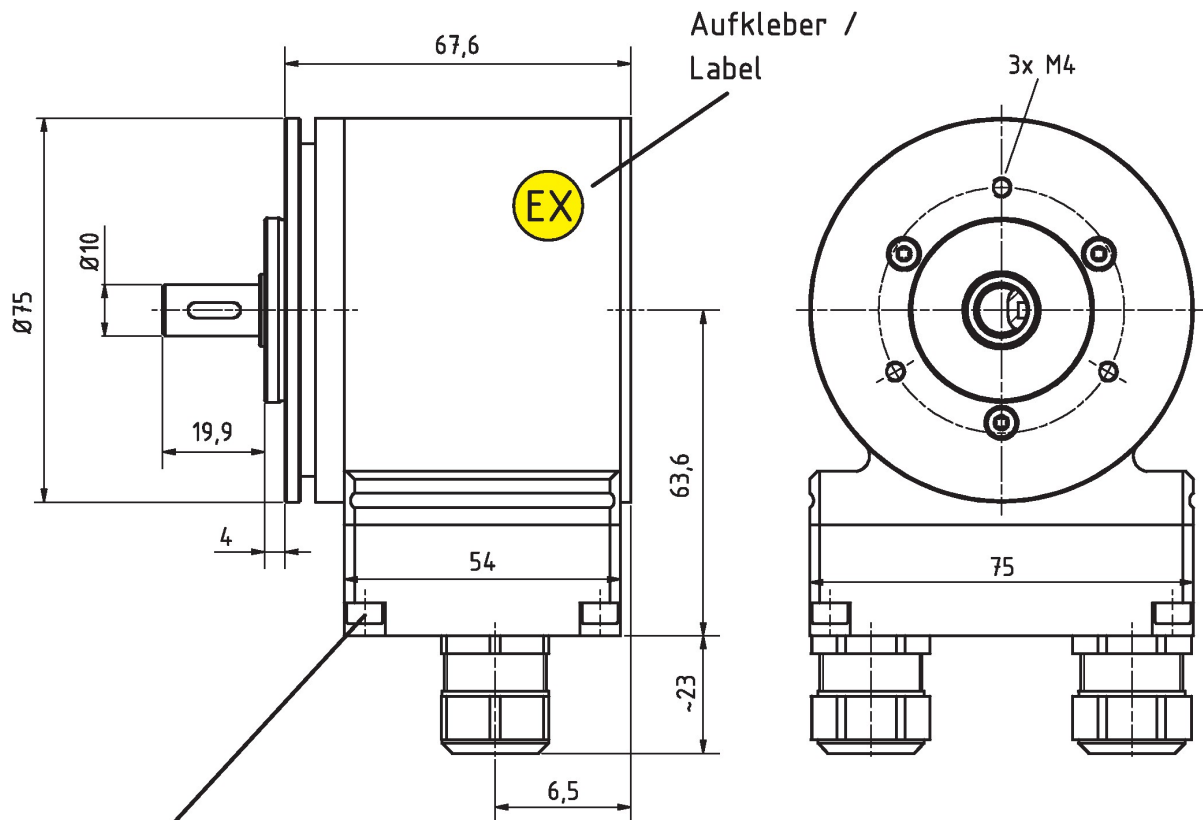
Absolut-Encoder ADV75M - SSI + FS

Ref.: K-ADV75-SSI-1

11.06.2019

010102007505010201

Maßzeichnung



M4 Potenzialausgleichsleitung - Anschluss, 4 mm² /

M4 Equipotential bonding conductor - Connection, 4 mm²

Fehlende Abmaße, siehe Art-Nr.-bezogene Zeichnung /
Missing dimensions, see drawing related to the order number



Änderungen vorbehalten.

Absolut-Encoder ADV75M - SSI + FS

Ref.: K-ADV75-SSI-1

11.06.2019

010102007505010201

Vorschlagstypen

ADV75M*8192/4096 SSI 36ZB10NT +FS

ADV75M-00003

Änderungen vorbehalten.