

Absolut-Encoder ADV88M - EPL + FS

Ref.: K-ADV88-EPL-1

11.06.2019

010102999999999999

Vorteile

- Ex-Schutz Zone 1/2/21/22
- Funktionale Sicherheit
- Positionsrückführungssignale
- Redundantes Abtast-System
- SIL3, PLc



open SAFETY

Allgemeine Daten

Nennspannung	
- Kennwert	24 VDC
- Grenzwerte, min/max	13/27 VDC
Nennstrom, typisch	
- Kennwert	165 mA
- Zustand	ohne Last
Versorgung	
- SELV/PELV	IEC 60364-4-41
Leistungsaufnahme	<= 6 W
Geräteausführung	
- Typ	Multi-Turn
- Redundantes Abtastsystem	ja, zweifach
- Ausführung	optisch/magnetisch
Gesamtauflösung	<= 28 Bit
Schrittzahl pro Umdrehung	<= 8192
Anzahl Umdrehungen	<= 32768
POWERLINK - Schnittstelle	
- POWERLINK	IEC 61158: CPF13
- Physical Layer	Fast Ethernet, ISO/IEC 8802-3
- Kommunikationsprofil	EPG DS-301 V1.1.0
- Safety Profile Specification	EPG WDP-304 V1.4.0 openSAFETY
- POWERLINK-Spezifikation	V2.0

Änderungen vorbehalten.

TR-Electronic GmbH
 Eglshalde 6
 78647 Trossingen
 Tel. +49 (0) 7425 228-0
 info@tr-electronic.de
www.tr-electronic.de

Absolut-Encoder ADV88M - EPL + FS

Ref.: K-ADV88-EPL-1

11.06.2019

010102999999999999

Allgemeine Daten Fortsetzung

Inkremental - Schnittstelle	
- Ausstattung	Optionale Schnittstelle
- Signalform	Rechteck
- Signalform, alternativ	Sinus / Cosinus
- Inkrementalsignale, Rechteck	K1± K2±
- Inkrementalsignale, SIN/COS	SIN± COS±, 1 V _{ss}
- Impulse, Rechteck	4096...20480, 4096er-Schritte
- Impulse, SIN/COS	4096 □
- Ausgangstreiber, TTL	RS-422, 5 VDC
- Ausgangstreiber, HTL	Gegentakt, 13...27 VDC
- Parametrisierungsart	Werkseinstellung
Übertragungsrate	
- Kennwert	100 MBit/s
Zykluszeit	>= 400 µs (Bus)
- Nicht sicherheitsgerichtet	0,5 ms
- Sicherheitsgerichtet	5 ms
Parameter/Funktionen, änderbar	Integrationszeit
	Preset-Parameter
	Überwachungsfenster
	Zählrichtung
	Geschwindigkeitsparameter
Parametrisierungsart	programmierbar
Programmier - Tool	Fieldbus-Device
Funktionale Sicherheit	
- Sicherheitsprinzip	Redundanz mit Kreuzvergleich
- SIL-Normung	DIN EN 61508 / DIN EN 62061
- SIL-Level	SIL3 / SIL CL 3
- PL-Normung	DIN EN ISO 13849
- Performance-Level (PL)	PLe / Kat. 4
- Gebrauchsdauer	20 Jahre
- PFH	3,96E-10 1/h
- PFDav, T = 20 a	3,45E-5
- MTTFd	88 a
- DCavg	98 %
Maximal Drehzahl, mechanisch	<= 6000 1/min
Wellenbelastung, axial/radial	<= 40 N, <= 60 N
Lagerlebensdauer	>= 3,68E+10 Umdrehungen

Änderungen vorbehalten.

Absolut-Encoder ADV88M - EPL + FS

Ref.: K-ADV88-EPL-1

11.06.2019

010102999999999999

Allgemeine Daten Fortsetzung

Lagerlebensdauer - Beiwerte	
- Drehzahl	3000 1/min
- Betriebstemperatur	60 °C
- Wellenbelastung, axial/radial	<= 20 N, <= 30 N
Angriffspunkt, Wellenbelastung	am Wellenende
Wellenausführung	
- Wellendurchmesser [mm]	10

Umgebungsbedingungen

Vibration	
- Kennwert	<= 100 m/s ²
- Sinus	50...2000 Hz
Schock	
- Kennwert	<= 1000 m/s ²
- Halbsinus	11 ms
Störfestigkeit	DIN EN 61000-6-2
Störaussendung	DIN EN 61000-6-3
Arbeitstemperatur	
- Standard	-20...+60 °C
Lagertemperatur, trocken	-30...+80 °C
Relative Luftfeuchte	98 %, keine Betauung
Schutzart	
- Standard	IP65
- Optional	erweitert auf IP67
Relevante Ex Richtlinie/Normen	
- Richtlinie 2014/34/EU (ATEX)	Bestimmungsgemäße Verwendung
- EN 60079-0	Allgemeine Anforderungen
- EN 60079-1	Druckfeste Kapselung „d“
- DIN EN 60079-14	Projektierung, Errichtung
- EN 60079-31	Staub Ex-Schutz Gehäuse „t“
- DIN EN 60529	Schutzarten, Gehäuse (IP-Code)
Ex-Schutz - Daten, Gas	
- Gerätegruppe /-Kategorie	II 2G (Gb, Zone 1)
- Zündschutzart	db (druckfeste Kapselung)
- Gruppe	IIC (Wasserstoff)
- Temperatur, Oberfläche	T6 (<= 85 °C)

Änderungen vorbehalten.

Absolut-Encoder ADV88M - EPL + FS

Ref.: K-ADV88-EPL-1

11.06.2019

010102999999999999

Umgebungsbedingungen Fortsetzung

Ex-Schutz - Daten, Staub	
- Gerätegruppe /-Kategorie	II 2D (Db, Zone 21)
- Zündschutzart	tb (Schutz durch Gehäuse)
- Gruppe	IIIC (leitfähiger Staub)
- Temperatur, Oberfläche	T80°C
Baumusterprüfbescheinigungen	IBExU 11 ATEX 1125 X

Änderungen vorbehalten.

Absolut-Encoder ADV88M - EPL + FS

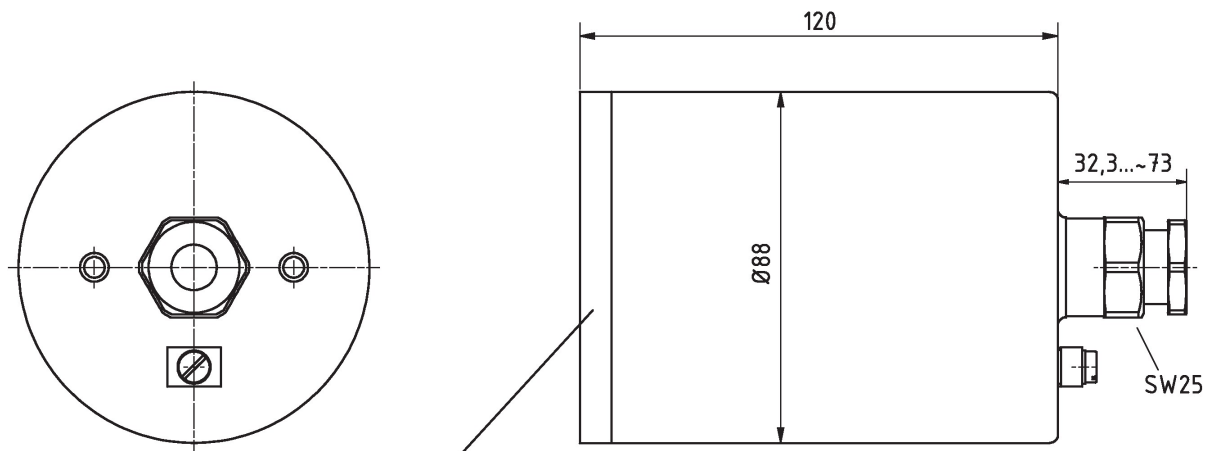
Ref.: K-ADV88-EPL-1

11.06.2019

010102999999999999

Maßzeichnung

Standard-Ausführung / Standard type



ohne kundenspezifischen
Flanschring und Welle! /
without customized
flange ring and shaft!

Für die Projektierung kundenspezifische Maßzeichnung anfordern! /
For project planning please request customized dimensional drawing!

Änderungen vorbehalten.

Absolut-Encoder ADV88M - EPL + FS

Ref.: K-ADV88-EPL-1

11.06.2019

010102999999999999

Vorschlagstypen

ADV88M*8192/32768 EPL 36ZB10N

ADV88M-00002

Änderungen vorbehalten.