

Absolut-Encoder ADV88M - EPN + FS

Ref.: K-ADV88-PN-1

11.06.2019

010102999999999999



Vorteile

- _ Ex-Schutz Zone 1/2/21/22
- _ Funktionale Sicherheit
- _ Option Edelstahl-Gehäuse
- _ Positionsrückführungssignale
- _ Redundantes Abtast-System
- _ SIL3, PL

Allgemeine Daten

Nennspannung	
- Kennwert	24 VDC
- Grenzwerte, min/max	13/27 VDC
Nennstrom, typisch	
- Kennwert	180 mA
- Zustand	ohne Last
Versorgung	
- SELV/PELV	IEC 60364-4-41
Leistungsaufnahme	<= 4 W Edelstahl-Variante
	<= 6 W Aluminium-Variante
Geräteausführung	
- Typ	Multi-Turn
- Redundantes Abtastsystem	ja, zweifach
- Ausführung	optisch/magnetisch
Gesamtauflösung	<= 28 Bit
Schrittzahl pro Umdrehung	<= 8192
Anzahl Umdrehungen	<= 32768
PROFINET IO - Schnittstelle	
- PROFINET IO – Device	IEC 61158, IEC 61784-1
- Physical Layer	Fast Ethernet, ISO/IEC 8802-3
- PROFINET-Spezifikation	V2.2
- Conformance Class	B, C

Änderungen vorbehalten.

Absolut-Encoder ADV88M - EPN + FS

Ref.: K-ADV88-PN-1

11.06.2019

010102999999999999

Allgemeine Daten Fortsetzung

- Real-Time-Klassen	Class 1, 2 (RT), Class 3 (IRT)
- PROFIsafe-Profil	Nr. 3.192b
Inkremental - Schnittstelle	
- Ausstattung	Optionale Schnittstelle
- Signalform	Rechteck
- Signalform, alternativ	Sinus / Cosinus
- Inkrementalsignale, Rechteck	K1± K2±
- Inkrementalsignale, SIN/COS	SIN± COS±, 1 V _{ss}
- Impulse, Rechteck	4096...20480, 4096er-Schritte
- Impulse, SIN/COS	4096 □
- Ausgangstreiber, TTL	RS-422, 5 VDC
- Ausgangstreiber, HTL	Gegentakt, 13...27 VDC
- Parametrisierungsart	Werkseinstellung
Übertragungsrate	
- Kennwert	100 MBit/s
Zykluszeit	>= 1000 µs (IRT/RT)
- Nicht sicherheitsgerichtet	0,5 ms
- Sicherheitsgerichtet	5 ms
Parameter/Funktionen, änderbar	Integrationszeit
	Preset-Parameter
	Überwachungsfenster
	Zählrichtung
	Geschwindigkeitsparameter
Parametrisierungsart	programmierbar
Programmier - Tool	Fieldbus-Device
Funktionale Sicherheit	
- Sicherheitsprinzip	Redundanz mit Kreuzvergleich
- SIL-Normung	DIN EN 61508 / DIN EN 62061
- SIL-Level	SIL3 / SIL CL 3
- PL-Normung	DIN EN ISO 13849
- Performance-Level (PL)	PLe / Kat. 4
- Gebrauchsdauer	20 Jahre
- PFH	1,46E-9 1/h
- PFD _{Dav} , T = 20 a	1,27E-4
- MTTF _d	421 a
- DC _{avg}	95 %
Maximal Drehzahl, mechanisch	<= 6000 1/min
Wellenbelastung, axial/radial	<= 40 N, <= 60 N

Änderungen vorbehalten.

Absolut-Encoder ADV88M - EPN + FS

Ref.: K-ADV88-PN-1

11.06.2019

010102999999999999

Allgemeine Daten Fortsetzung

Lagerlebensdauer	>= 3,68E+10 Umdrehungen
Lagerlebensdauer - Beiwerte	
- Drehzahl	3000 1/min
- Betriebstemperatur	60 °C
- Wellenbelastung, axial/radial	<= 20 N, <= 30 N
Angriffspunkt, Wellenbelastung	am Wellenende
Wellenausführung	
- Wellendurchmesser [mm]	10

Umgebungsbedingungen

Vibration	
- Kennwert	<= 100 m/s ²
- Sinus	50...2000 Hz
Schock	
- Kennwert	<= 1000 m/s ²
- Halbsinus	11 ms
Störfestigkeit	DIN EN 61000-6-2
Störaussendung	DIN EN 61000-6-3
Arbeitstemperatur	
- Standard	-20...+60 °C
Lagertemperatur, trocken	-30...+80 °C
Relative Luftfeuchte	98 %, keine Betauung
Schutzart	
- Standard	IP65
- Optional	erweitert auf IP67
Relevante Ex Richtlinie/Normen	
- Richtlinie 2014/34/EU (ATEX)	Bestimmungsgemäße Verwendung
- EN 60079-0	Allgemeine Anforderungen
- EN 60079-1	Druckfeste Kapselung „d“
- DIN EN 60079-14	Projektierung, Errichtung
- EN 60079-31	Staub Ex-Schutz Gehäuse „t“
- DIN EN 60529	Schutzarten, Gehäuse (IP-Code)
Ex-Schutz - Daten, Gas	
- Gerätegruppe /-Kategorie	II 2G (Gb, Zone 1)
- Zündschutzart	db (druckfeste Kapselung)
- Gruppe	IIC (Wasserstoff)
- Temperatur, Oberfläche	T6 (<= 85 °C)

Änderungen vorbehalten.

Absolut-Encoder ADV88M - EPN + FS

Ref.: K-ADV88-PN-1

11.06.2019

010102999999999999

Umgebungsbedingungen Fortsetzung

Ex-Schutz - Daten, Staub	
- Gerätegruppe /-Kategorie	II 2D (Db, Zone 21)
- Zündschutzart	tb (Schutz durch Gehäuse)
- Gruppe	IIIC (leitfähiger Staub)
- Temperatur, Oberfläche	T80°C
Baumusterprüfbescheinigungen	IBExU 11 ATEX 1125 X

Änderungen vorbehalten.

Absolut-Encoder ADV88M - EPN + FS

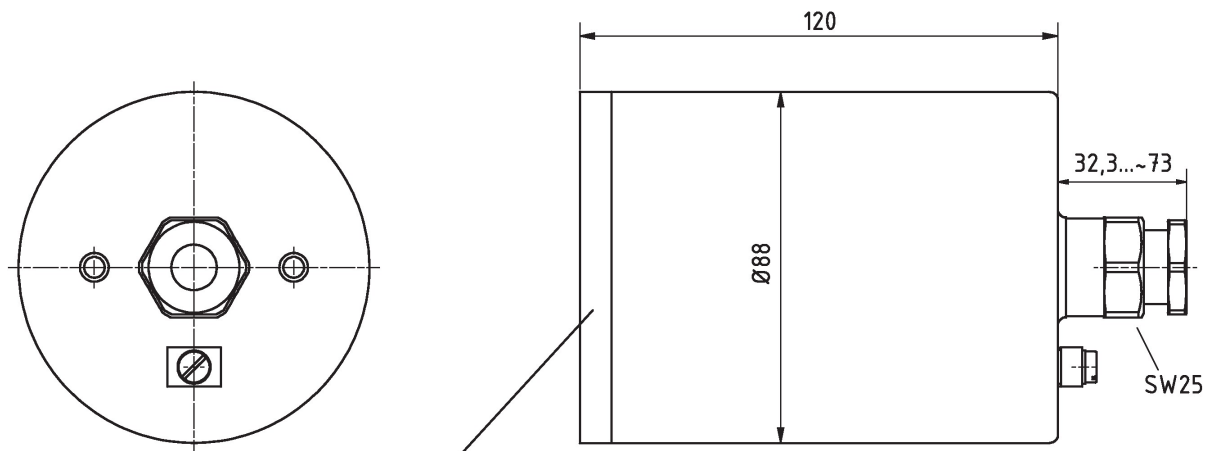
Ref.: K-ADV88-PN-1

11.06.2019

010102999999999999

Maßzeichnung

Standard-Ausführung / Standard type



ohne kundenspezifischen
Flanschring und Welle! /
without customized
flange ring and shaft!

Für die Projektierung kundenspezifische Maßzeichnung anfordern! /
For project planning please request customized dimensional drawing!

Änderungen vorbehalten.

Absolut-Encoder ADV88M - EPN + FS

Ref.: K-ADV88-PN-1

11.06.2019

010102999999999999

Vorschlagstypen

ADV88M*8192/32768 EPN 36ZB10N Edelstahl ADV88M-00005

Änderungen vorbehalten.