

Absolut-Encoder AES58 - SSI



Ref.: K-AES58-SSI-1

11.06.2019

010102005802010203

Vorteile

- _ Ex-Schutz Zone 2/22
- _ Flexible Programmierung
- _ Kundenspezifische Lösungen
- _ Modularer mech. Aufbau
- _ Modulares Produktspektrum
- _ Weitere Schnittstellen

Allgemeine Daten

Nennspannung	
- Kennwert	24 VDC
- Grenzwerte, min/max	11/27 VDC
Nennstrom, typisch	
- Kennwert	120 mA
- Zustand	ohne Last
Versorgung	
- Bei UL / CSA-Zulassung	gemäß NEC Klasse 2
Leistungsaufnahme	<= 3 W
Geräteausführung	
- Typ	Single-/Multi-Turn
Gesamtauflösung	<= 33 Bit
Schrittzahl pro Umdrehung	<= 32768
Anzahl Umdrehungen	<= 256000
Ausgabekapazität	<= 27 Bit
SSI - Schnittstelle	
- SSI-Takteingang	Optokoppler
- SSI-Datenausgang	RS-422, 2-Draht
- SSI-Taktfrequenz	80...1000 kHz
- SSI-Monozeit, typisch	20 µs
Inkremental - Schnittstelle	
- Ausstattung	Optionale Schnittstelle

Änderungen vorbehalten.

TR-Electronic GmbH
 Eglisshalde 6
 78647 Trossingen
 Tel. +49 (0) 7425 228-0
 info@tr-electronic.de
www.tr-electronic.de

Absolut-Encoder AES58 - SSI

Ref.: K-AES58-SSI-1

11.06.2019

010102005802010203

Allgemeine Daten Fortsetzung

- Inkrementalsignale, Rechteck	K1± K2±
- Impulse, Rechteck	1024 oder 2048
- Ausgangstreiber, TTL	RS-422, 5 VDC
Zykluszeit	250 µs, intern
Parameter/Funktionen, änderbar	Auflösung
	Ausgabecode
	Ausgabeformat
	Bewegungsmeldung
	Endschalter
	Fehlermeldung
	Preset-Parameter
	Parity
	Richtungsmeldung
	Überdrehzahl
	Zählrichtung
Parametrisierungsart	programmierbar
Programmier - Tool	TR-Soft: TRWinProg
Externe Eingänge	
- V/R	Zählrichtung
- Preset	elektronische Justage
- Logischer Zustand	„0“ < +2V, „1“ = Versorgung
Externe Ausgänge	
- Ausgangspegel	Versorgungsspannung, <= 50 mA
- Parametrisierungsart	programmierbar
- Anzahl der Ausgänge	8
- Ausgangsstufen	Push Pull
- Ausstattung	Option
- Kurzschlussfest	ja
Maximal Drehzahl, mechanisch	<= 4000 1/min
Wellenbelastung, axial/radial	Eigenmasse
Lagerlebensdauer	>= 3,9E+10 Umdrehungen
Lagerlebensdauer - Beiwerte	
- Drehzahl	6000 1/min
- Betriebstemperatur	60 °C
Wellenausführung	
- Wellendurchmesser [mm]	8
- Wellendurchmesser [mm]	10
- Wellendurchmesser [mm]	11

Änderungen vorbehalten.

Absolut-Encoder AES58 - SSI

Ref.: K-AES58-SSI-1

11.06.2019

010102005802010203

Allgemeine Daten Fortsetzung

- Wellendurchmesser [mm]	12
Winkelbeschleunigung	$\leq 10E+4 \text{ rad/s}^2$
Trägheitsmoment, typisch	$2,5E-6 \text{ kg m}^2$
Anlaufdrehmoment, 20 °C	2 Ncm
Rundlauf toleranz	$\pm 0,3 \text{ mm}$ (statisch, radial)
Masse, typisch	0,3...0,5 kg

Umgebungsbedingungen

Vibration	
- Kennwert	$\leq 100 \text{ m/s}^2$
- Sinus	50...2000 Hz
Schock	
- Kennwert	$\leq 1000 \text{ m/s}^2$
- Halbsinus	11 ms
Störfestigkeit	DIN EN 61000-6-2
Störaussendung	DIN EN 61000-6-3
Arbeitstemperatur	
- Standard	-20...+60 °C
Lagertemperatur, trocken	-30...+80 °C
Relative Luftfeuchte	98 %, keine Betauung
Schutzart	
- Standard	IP64
- Hinweis	Ex Benutzerhandbuch beachten
Relevante Ex Richtlinie/Normen	
- Richtlinie 2014/34/EU (ATEX)	Bestimmungsgemäße Verwendung
- EN 60079-0	Allgemeine Anforderungen
- DIN EN 60079-14	Projektierung, Errichtung
- EN 60079-15	Geräteschutz Zündschutzart „n“
- EN 60079-31	Staub Ex-Schutz Gehäuse „t“
- DIN EN 60529	Schutzarten, Gehäuse (IP-Code)
Ex-Schutz - Daten, Gas	
- Gerätegruppe /-Kategorie	II 3G (Gc, Zone 2)
- Zündschutzart	nAc (nichtfunkend)
- Gruppe	IIC (Wasserstoff)
- Temperatur, Oberfläche	T6 ($\leq 85 \text{ °C}$)
- Besondere Betriebsbedingungen	ja (X), Ex Handbuch beachten

Änderungen vorbehalten.

Absolut-Encoder AES58 - SSI

Ref.: K-AES58-SSI-1

11.06.2019

010102005802010203

Umgebungsbedingungen Fortsetzung

Ex-Schutz - Daten, Staub	
- Gerätegruppe /-Kategorie	II 3D (Dc, Zone 22)
- Zündschutzart	tc (Schutz durch Gehäuse)
- Gruppe	IIIC (leitfähiger Staub)
- Temperatur, Oberfläche	T80°C
- Besondere Betriebsbedingungen	ja (X), Ex Handbuch beachten

Änderungen vorbehalten.

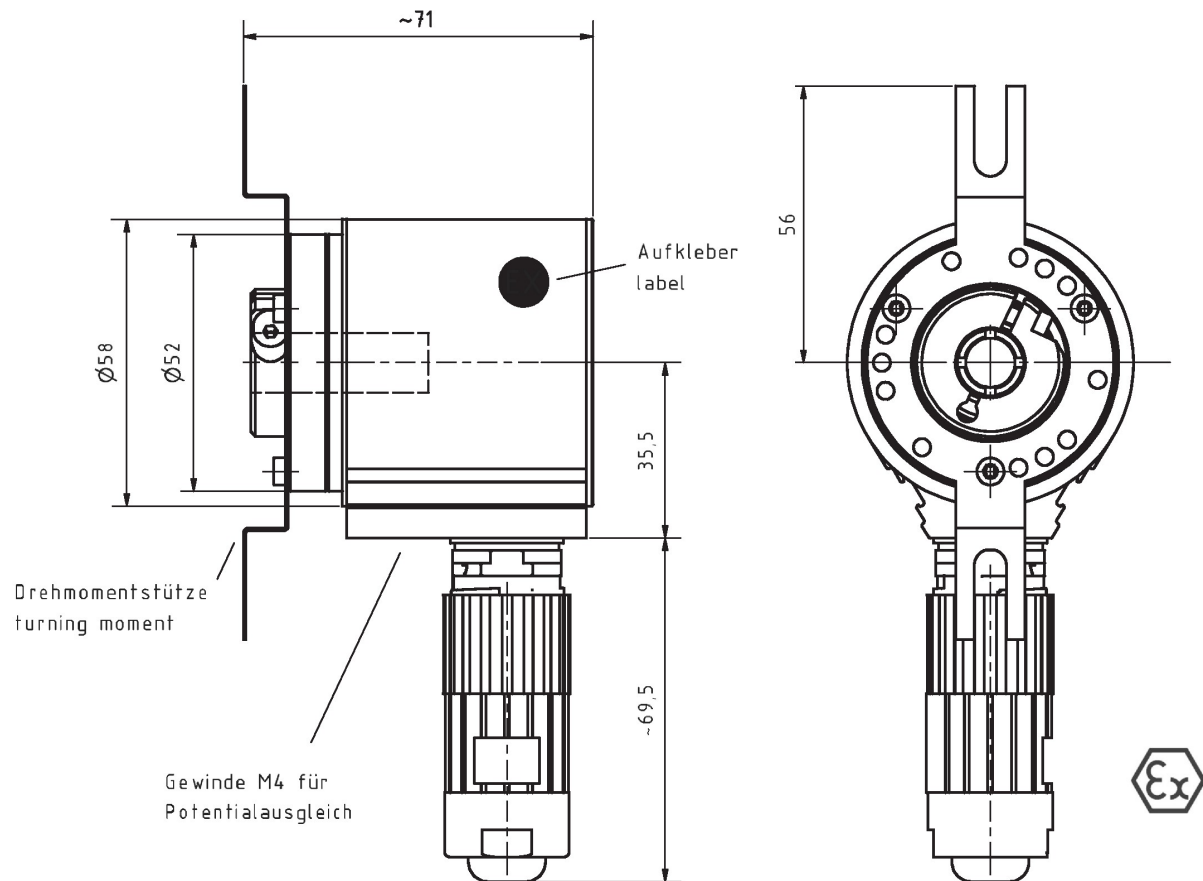
Absolut-Encoder AES58 - SSI

Ref.: K-AES58-SSI-1

11.06.2019

010102005802010203

Maßzeichnung



Vollständige Abmaße siehe Vorschlagsprodukt /
Complete dimensions see product offering

Änderungen vorbehalten.

Absolut-Encoder AES58 - SSI

Ref.: K-AES58-SSI-1

11.06.2019

010102005802010203

Vorschlagstypen

AES58M*8192/4096 SSI 10H7 SACK-HW

AES58M-00001

Änderungen vorbehalten.