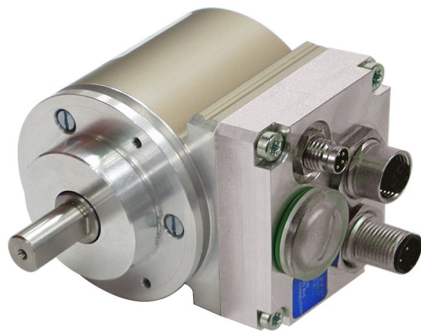


Absolut-Encoder AEV58 - PB, Stecker

Ref.: K-AEV58-PB-1

11.06.2019

0101029999020202



Vorteile

- _ Ex-Schutz Zone 2/22
- _ Flexible Programmierung
- _ Kundenspezifische Lösungen
- _ Modularer mech. Aufbau
- _ Modulares Produktspektrum
- _ Weitere Schnittstellen

Allgemeine Daten

Nennspannung	
- Kennwert	24 VDC
- Grenzwerte, min/max	11/27 VDC
Nennstrom, typisch	
- Kennwert	120 mA
- Zustand	ohne Last
Versorgung	
- Bei UL / CSA-Zulassung	gemäß NEC Klasse 2
Leistungsaufnahme	<= 4 W
Geräteausführung	
- Typ	Single-/Multi-Turn
Gesamtauflösung	<= 33 Bit
Schrittzahl pro Umdrehung	<= 32768
Anzahl Umdrehungen	<= 256000
Ausgabekapazität	<= 25 Bit
PROFIBUS - Schnittstelle	
- PROFIBUS-DP V0	IEC 61158, IEC 61784
- PNO Encoder-Profil	Klasse 1 und 2
Übertragungsrate	
- Kennwert	9,6...12000 kbit/s
Zykluszeit	250 µs
Parameter/Funktionen, änderbar	Auflösung

Änderungen vorbehalten.

Absolut-Encoder AEV58 - PB, Stecker

Ref.: K-AEV58-PB-1
 11.06.2019
 0101029999020202

Allgemeine Daten Fortsetzung

	Ausgabecode
	Justage-Parameter
	Zählrichtung
	Getriebefunktion
	Geschwindigkeitsparameter
Parametrisierungsart	programmierbar
Programmier - Tool	Fieldbus-Device
Maximal Drehzahl, mechanisch	≤ 3000 1/min
Lagerlebensdauer	$\geq 3,9E+10$ Umdrehungen
Lagerlebensdauer - Beiwerte - Betriebstemperatur	60 °C
- Wellenbelastung, axial/radial	≤ 50 N, ≤ 100 N
Angriffspunkt, Wellenbelastung	Flansch + 10 mm
Wellenausführung	
- Wellendurchmesser [mm]	6
- Wellendurchmesser [mm]	8
- Wellendurchmesser [mm]	10
- Wellendurchmesser [mm]	12
- Wellendurchmesser ["]	3/8
Winkelbeschleunigung	$\leq 10E+4$ rad/s ²
Trägheitsmoment, typisch	2,5E-6 kg m ²
Anlaufdrehmoment, 20 °C	2 Ncm
Masse, typisch	0,3...0,5 kg

Umgebungsbedingungen

Vibration	
- Kennwert	≤ 100 m/s ²
- Sinus	50...2000 Hz
Schock	
- Kennwert	≤ 1000 m/s ²
- Halbsinus	11 ms
Störfestigkeit	DIN EN 61000-6-2
Störaussendung	DIN EN 61000-6-3
Arbeitstemperatur	
- Standard	-20...+60 °C
Lagertemperatur, trocken	-30...+80 °C

Änderungen vorbehalten.

Absolut-Encoder AEV58 - PB, Stecker

Ref.: K-AEV58-PB-1
 11.06.2019
 0101029999020202

Umgebungsbedingungen Fortsetzung

Relative Luftfeuchte	98 %, keine Betauung
Schutzart	
- Standard	IP64
- Hinweis	Ex Benutzerhandbuch beachten
Relevante Ex Richtlinie/Normen	
- Richtlinie 2014/34/EU (ATEX)	Bestimmungsgemäße Verwendung
- EN 60079-0	Allgemeine Anforderungen
- DIN EN 60079-14	Projektierung, Errichtung
- EN 60079-15	Geräteschutz Zündschutzart „n“
- EN 60079-31	Staub Ex-Schutz Gehäuse „t“
- DIN EN 60529	Schutzarten, Gehäuse (IP-Code)
Ex-Schutz - Daten, Gas	
- Gerätegruppe /-Kategorie	II 3G (Gc, Zone 2)
- Zündschutzart	nAc (nichtfunkend)
- Gruppe	IIC (Wasserstoff)
- Temperatur, Oberfläche	T6 (<= 85 °C)
- Besondere Betriebsbedingungen	ja (X), Ex Handbuch beachten
Ex-Schutz - Daten, Staub	
- Gerätegruppe /-Kategorie	II 3D (Dc, Zone 22)
- Zündschutzart	tc (Schutz durch Gehäuse)
- Gruppe	IIIC (leitfähiger Staub)
- Temperatur, Oberfläche	T80°C
- Besondere Betriebsbedingungen	ja (X), Ex Handbuch beachten

Änderungen vorbehalten.

Absolut-Encoder AEV58 - PB, Stecker

Ref.: K-AEV58-PB-1

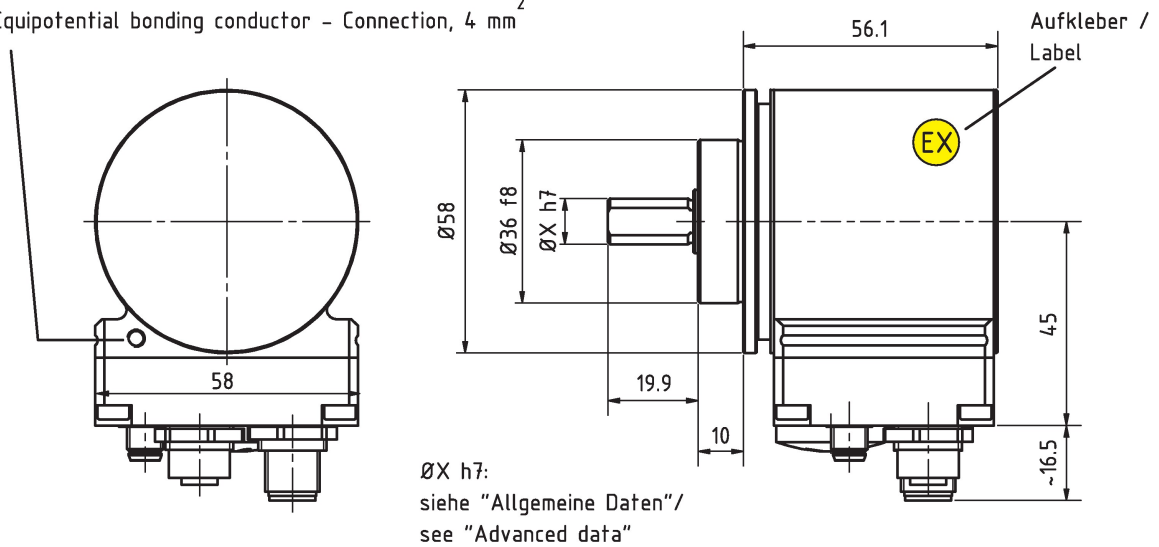
11.06.2019

0101029999020202

Maßzeichnung

M4 Potenzialausgleichsleitung - Anschluss, 4 mm² /

M4 Equipotential bonding conductor - Connection, 4 mm²



Fehlende Abmaße, siehe Art-Nr.-bezogene Zeichnung /
Missing dimensions, see drawing related to the order number



Änderungen vorbehalten.

Absolut-Encoder AEV58 - PB, Stecker

Ref.: K-AEV58-PB-1

11.06.2019

0101029999020202

Vorschlagstypen

AEV58M*8192/4096 PB 36ZB10FL

AEV58M-00004

Änderungen vorbehalten.