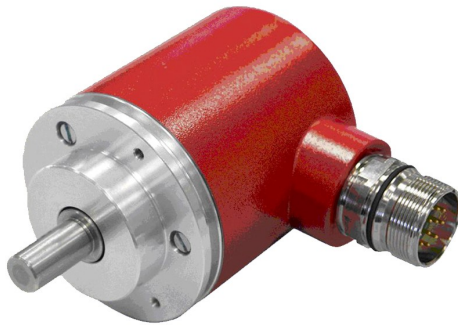


Absolut-Encoder AEV65 - A / SSI



Ref.: K-AEV65-A-1

11.06.2019

010102006502010201

Vorteile

- Ex-Schutz Zone 2/22
- Flexible Programmierung
- Kundenspezifische Lösungen
- Modularer mech. Aufbau
- Modulares Produktspektrum
- Speed/Position Analogausgabe
- Strom- oder Spannungsausgang

Allgemeine Daten

Nennspannung	
- Kennwert	24 VDC
- Grenzwerte, min/max	18/27 VDC
Nennstrom, typisch	
- Kennwert	100 mA
- Zustand	ohne Last
Leistungsaufnahme	<= 3 W
Geräteausführung	
- Typ	Single-/Multi-Turn
Gesamtauflösung	<= 33 Bit
Schrittzahl pro Umdrehung	<= 32768
Anzahl Umdrehungen	<= 256000
Ausgabekapazität	<= 30 Bit
SSI - Schnittstelle	
- Ausstattung	Optionale Schnittstelle
- SSI-Takteingang	Optokoppler
- SSI-Datenausgang	RS-422, 2-Draht
- SSI-Taktfrequenz	80...1000 kHz
- SSI-Monozeit, typisch	20 µs
Analog - Schnittstelle	
- Ausstattung	Standard-Schnittstelle
- Spannung/Strom	Werkseinstellung

Änderungen vorbehalten.

TR-Electronic GmbH
 Eglshalde 6
 78647 Trossingen
 Tel. +49 (0) 7425 228-0
 info@tr-electronic.de
www.tr-electronic.de

Absolut-Encoder AEV65 - A / SSI

Ref.: K-AEV65-A-1
11.06.2019
010102006502010201

Allgemeine Daten Fortsetzung

- Auflösung	16 Bit D/A Wandler
- Spannungsausgang	0...+10 VDC
- Spannungsausgang	-10...+10 VDC
- Lastwiderstand (U)	>= 0,5 kOhm
- Stromausgang	0...20 mA
- Stromausgang	4...20 mA
- Lastwiderstand (I)	<= 500 Ohm
- Analog-Ausgabe	Position
- Analog-Ausgabe	Drehzahl
Zykluszeit	2 ms
Parameter/Funktionen, änderbar	Auflösung
	Ausgabecode
	Anzahl Datenbits
	Analog Spannung/Strom
	Preset-Parameter
Parametrisierungsart	programmierbar
Programmier - Tool	TR-Soft: TRWinProg
Externe Eingänge	
- Preset	elektronische Justage
- Latch	Speicherung der Ausgangsdaten
- Logischer Zustand	„0“ < +2V, „1“ = Versorgung
Maximal Drehzahl, mechanisch	<= 4000 1/min
Wellenbelastung, axial/radial	<= 40 N, <= 60 N
Lagerlebensdauer	>= 3,9E+10 Umdrehungen
Lagerlebensdauer - Beiwerte	
- Drehzahl	3000 1/min
- Betriebstemperatur	60 °C
- Wellenbelastung, axial/radial	<= 20 N, <= 30 N
Angriffspunkt, Wellenbelastung	am Wellenende
Wellenausführung	
- Wellendurchmesser [mm]	6
- Wellendurchmesser [mm]	8
- Wellendurchmesser [mm]	10
- Wellendurchmesser [mm]	12
- Wellendurchmesser [mm]	14
- Wellendurchmesser ["]	3/8
Winkelbeschleunigung	<= 10E+4 rad/s ²
Trägheitsmoment, typisch	2,5E-6 kg m ²

Änderungen vorbehalten.

Absolut-Encoder AEV65 - A / SSI

Ref.: K-AEV65-A-1
11.06.2019
010102006502010201

Allgemeine Daten Fortsetzung

Anlaufdrehmoment, 20 °C	2 Ncm
Masse, typisch	0,7 kg

Umgebungsbedingungen

Vibration	
- Kennwert	$\leq 100 \text{ m/s}^2$
- Sinus	50...2000 Hz
Schock	
- Kennwert	$\leq 1000 \text{ m/s}^2$
- Halbsinus	11 ms
Störfestigkeit	DIN EN 61000-6-2
Störaussendung	DIN EN 61000-6-3
Arbeitstemperatur	
- Standard	-20...+60 °C
Lagertemperatur, trocken	-30...+80 °C
Relative Luftfeuchte	98 %, keine Betauung
Schutzart	
- Standard	IP64
- Hinweis	Ex Benutzerhandbuch beachten
Relevante Ex Richtlinie/Normen	
- Richtlinie 2014/34/EU (ATEX)	Bestimmungsgemäße Verwendung
- EN 60079-0	Allgemeine Anforderungen
- DIN EN 60079-14	Projektierung, Errichtung
- EN 60079-15	Geräteschutz Zündschutzart „n“
- EN 60079-31	Staub Ex-Schutz Gehäuse „t“
- DIN EN 60529	Schutzarten, Gehäuse (IP-Code)
Ex-Schutz - Daten, Gas	
- Gerätegruppe /-Kategorie	II 3G (Gc, Zone 2)
- Zündschutzart	nAc (nichtfunkend)
- Gruppe	IIC (Wasserstoff)
- Temperatur, Oberfläche	T6 ($\leq 85 \text{ °C}$)
- Besondere Betriebsbedingungen	ja (X), Ex Handbuch beachten
Ex-Schutz - Daten, Staub	
- Gerätegruppe /-Kategorie	II 3D (Dc, Zone 22)
- Zündschutzart	tc (Schutz durch Gehäuse)
- Gruppe	IIIC (leitfähiger Staub)
- Temperatur, Oberfläche	T85°C

Änderungen vorbehalten.

Absolut-Encoder AEV65 - A / SSI

Ref.: K-AEV65-A-1

11.06.2019

010102006502010201

Umgebungsbedingungen Fortsetzung

- Besondere Betriebsbedingungen

ja (X), Ex Handbuch beachten

Änderungen vorbehalten.

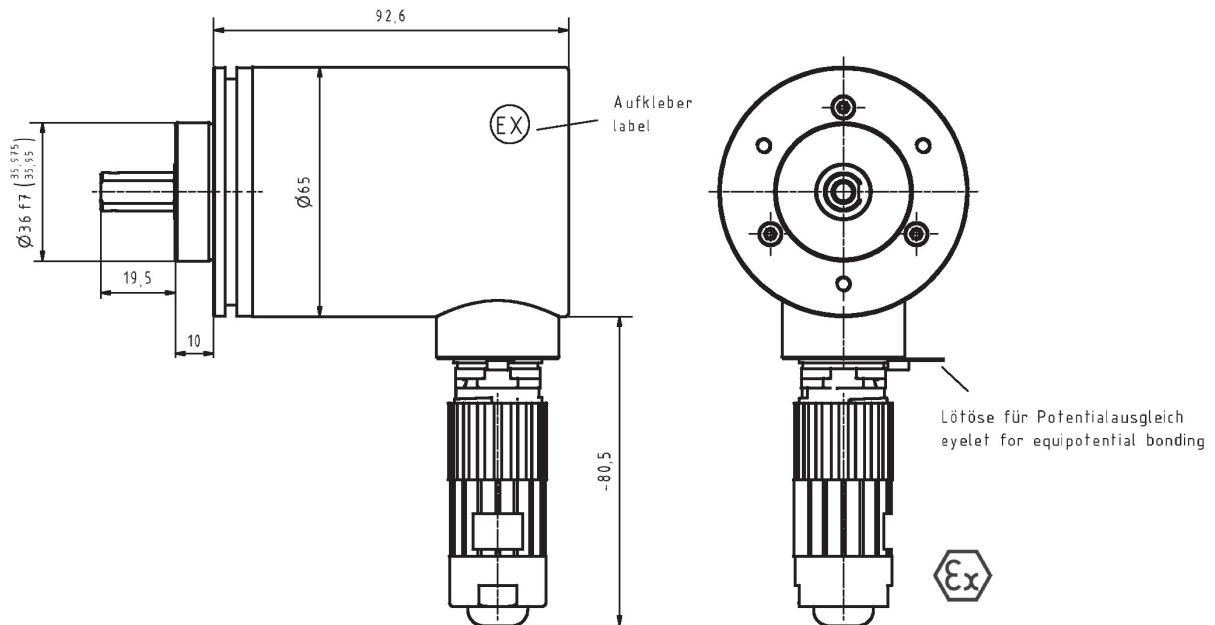
Absolut-Encoder AEV65 - A / SSI

Ref.: K-AEV65-A-1

11.06.2019

010102006502010201

Maßzeichnung



Vollständige Abmaße siehe Vorschlagsprodukt /
Complete dimensions see product offering

Änderungen vorbehalten.

Absolut-Encoder AEV65 - A / SSI

Ref.: K-AEV65-A-1

11.06.2019

010102006502010201

Vorschlagstypen

AEV65M*4096/4096 SSI+ANA 36ZB10FL

AEV65M-00001

Änderungen vorbehalten.