

## Absolut-Encoder AMS582 - IOL

Ref.: K-AMS58\_2-IOL-1

11.06.2019

0101029999010102

### Vorteile

- Ex-Schutz Zone 2/22
- Kundenspezifische Lösungen
- Modularer mech. Aufbau
- Modulares Produktspektrum
- Weitere Schnittstellen



### Allgemeine Daten

Nennspannung	
- Kennwert	24 VDC
- Grenzwerte, min/max	18/30 VDC
Versorgung	
- Bei UL / CSA-Zulassung	gemäß NEC Klasse 2
Leistungsaufnahme	<= 4 W
Geräteausführung	
- Typ	Single-/Multi-Turn
Gesamtauflösung	<= 31 Bit
Schrittzahl pro Umdrehung	<= 8192
Anzahl Umdrehungen	<= 256000
Genauigkeit	± 0,5 °
IO-Link - Schnittstelle	
- IO-Link	IEC 61131-9
- Kommunikation	Punkt-zu-Punkt Verbindung
- Datenübertragung	3-Draht, ungeschirmt
- Port-Klasse	Typ A
- IO-Link Spezifikation	V1.1
- Prozessdaten-Eingang	4-Bytes Positionsdaten
- Kundenspezifische Anpassungen	auf Anfrage
Übertragungsrate	
- Kennwert	COM 3: 230,4 kbit/s

Änderungen vorbehalten.

TR-Electronic GmbH  
 Eglshalde 6  
 78647 Trossingen  
 Tel. +49 (0) 7425 228-0  
 info@tr-electronic.de  
[www.tr-electronic.de](http://www.tr-electronic.de)

## Absolut-Encoder AMS582 - IOL

Ref.: K-AMS58\_2-IOL-1

11.06.2019

0101029999010102

### Allgemeine Daten Fortsetzung

Parameter/Funktionen, änderbar	Auflösung
	Preset-Parameter
	Zählrichtung
Parametrisierungsart	programmierbar
Programmier - Tool	Fieldbus-Device
Maximal Drehzahl, mechanisch	$\leq 3000$ 1/min
Wellenbelastung, axial/radial	Eigenmasse
Lagerlebensdauer	$\geq 3,9E+10$ Umdrehungen
Lagerlebensdauer - Beiwerte - Betriebstemperatur	60 °C
Wellenausführung	
- Wellendurchmesser [mm]	8
- Wellendurchmesser [mm]	10
- Wellendurchmesser [mm]	11
- Wellendurchmesser [mm]	12
Winkelbeschleunigung	$\leq 10E+4$ rad/s <sup>2</sup>
Trägheitsmoment, typisch	1,3E-6 kg m <sup>2</sup>
Anlaufdrehmoment, 20 °C	2 Ncm
Rundlauftoleranz	$\pm 0,3$ mm (statisch, radial)
Masse, typisch	0,3 kg

### Umgebungsbedingungen

Vibration	DIN EN 60068-2-6
- Kennwert	$\leq 100$ m/s <sup>2</sup>
- Sinus	50...2000 Hz
Schock	DIN EN 60068-2-27
- Kennwert	$\leq 1000$ m/s <sup>2</sup>
- Halbsinus	11 ms
Störfestigkeit	DIN EN 61000-6-2
Störaussendung	DIN EN 61000-6-3
Arbeitstemperatur	
- Standard	-20...+60 °C
Lagertemperatur, trocken	-30...+80 °C
Relative Luftfeuchte	98 %, keine Betauung
Schutzart	
- Standard	IP64

Änderungen vorbehalten.

# Absolut-Encoder AMS582 - IOL

Ref.: K-AMS58\_2-IOL-1

11.06.2019

0101029999010102

## Umgebungsbedingungen Fortsetzung

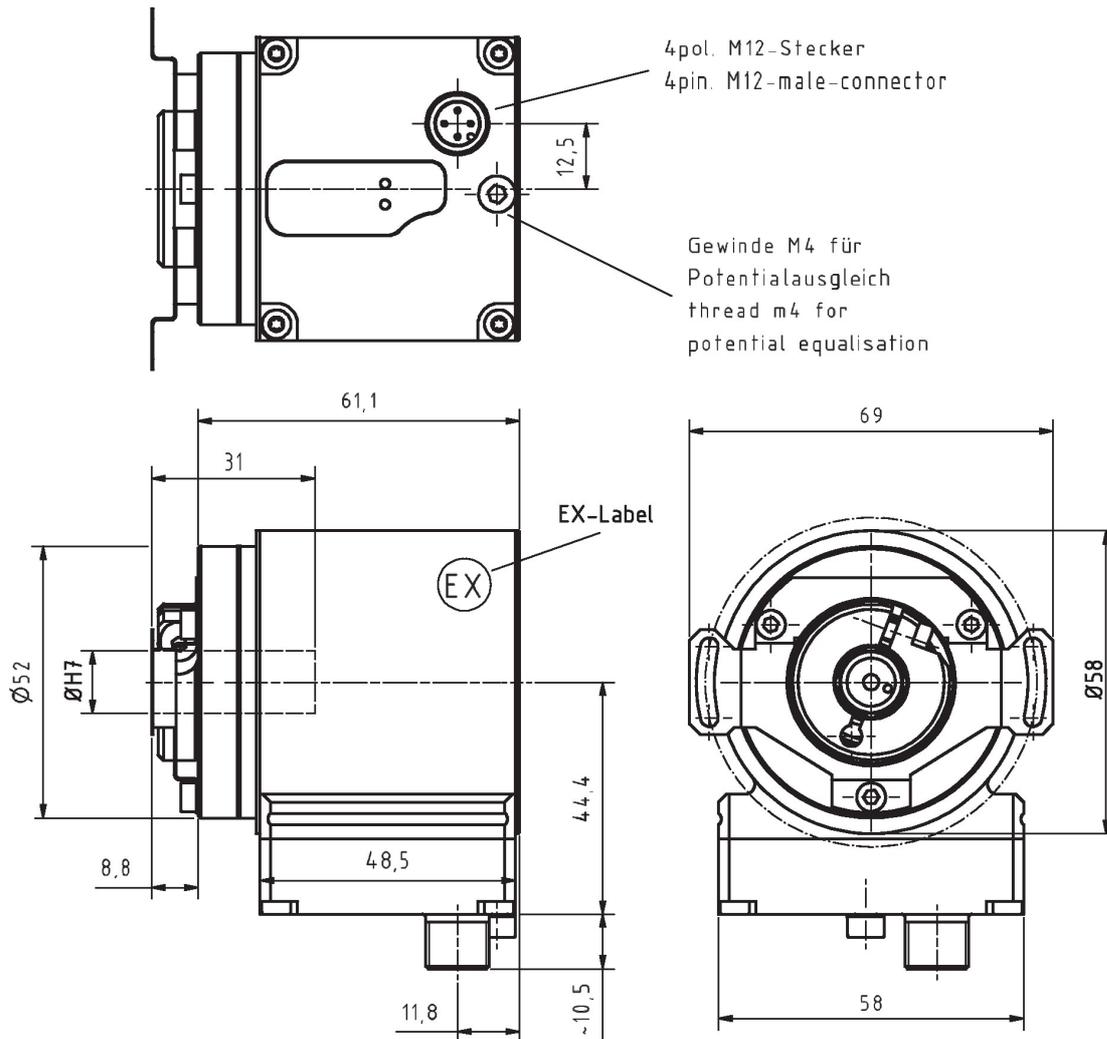
- Hinweis	Ex Benutzerhandbuch beachten
Relevante Ex Richtlinie/Normen	
- Richtlinie 2014/34/EU (ATEX)	Bestimmungsgemäße Verwendung
- EN 60079-0	Allgemeine Anforderungen
- DIN EN 60079-14	Projektierung, Errichtung
- EN 60079-15	Geräteschutz Zündschutzart „n“
- EN 60079-31	Staub Ex-Schutz Gehäuse „t“
- DIN EN 60529	Schutzarten, Gehäuse (IP-Code)
Ex-Schutz - Daten, Gas	
- Gerätegruppe /-Kategorie	II 3G (Gc, Zone 2)
- Zündschutzart	nAc (nichtfunkend)
- Gruppe	IIC (Wasserstoff)
- Temperatur, Oberfläche	T4 (<= 135 °C)
- Besondere Betriebsbedingungen	ja (X), Ex Handbuch beachten
Ex-Schutz - Daten, Staub	
- Gerätegruppe /-Kategorie	II 3D (Dc, Zone 22)
- Zündschutzart	tc (Schutz durch Gehäuse)
- Gruppe	IIIC (leitfähiger Staub)
- Temperatur, Oberfläche	T135°C
- Besondere Betriebsbedingungen	ja (X), Ex Handbuch beachten

Änderungen vorbehalten.

# Absolut-Encoder AMS582 - IOL

Ref.: K-AMS58\_2-IOL-1  
 11.06.2019  
 0101029999010102

## Maßzeichnung



Fehlende Abmaße, siehe Art-Nr. bezogene Zeichnung /  
 Missing dimensions, see drawing related to the order number

Änderungen vorbehalten.