

Absolut-Encoder AMV58 - A

Ref.: K-AMV58-A-1

11.06.2019

0101029999010102



Vorteile

- Ex-Schutz Zone 2/22
- Kleine Bauform
- Robuste Standardlösung
- Strom-oder Spannungsausgang

Allgemeine Daten

Nennspannung	
- Kennwert	24 VDC
- Grenzwerte, min/max	12/30 VDC
Nennstrom, typisch	
- Kennwert	80 mA
- Zustand	ohne Last
Versorgung	
- Bei UL / CSA-Zulassung	gemäß NEC Klasse 2
Leistungsaufnahme	<= 3 W
Geräteausführung	
- Typ	Single-/Multi-Turn
Gesamtauflösung	<= 24 Bit
Schrittzahl pro Umdrehung	<= 4096
Anzahl Umdrehungen	<= 4096
Genauigkeit	± 0,5 °
Analog - Schnittstelle	
- Spannung/Strom	programmierbar
- Auflösung	12 Bit D/A Wandler
- Spannungsausgang	-10...+10 VDC
- Lastwiderstand (U)	>= 1 kOhm
- Stromausgang	0...24 mA
- Lastwiderstand (I)	<= 500 Ohm

Änderungen vorbehalten.

Absolut-Encoder AMV58 - A

Ref.: K-AMV58-A-1
 11.06.2019
 0101029999010102

Allgemeine Daten Fortsetzung

Zykluszeit	500 μ s	
Parameter/Funktionen, änderbar	Auflösung	
	Analog Spannung/Strom	
	Preset-Parameter	
	Zählrichtung	
Parametrisierungsart	programmierbar	
Programmier - Tool	TR-Soft: TRWinProg	
Externe Eingänge - V/R	Zählrichtung	
	- Preset	elektronische Justage
- Logischer Zustand	„0“ < +2V, „1“ = Versorgung	
Maximal Drehzahl, mechanisch	\leq 4000 1/min	
Lagerlebensdauer	\geq 3,9E+10 Umdrehungen	
Lagerlebensdauer - Beiwerte - Betriebstemperatur	60 °C	
	- Wellenbelastung, axial/radial	\leq 50 N, \leq 100 N
Angriffspunkt, Wellenbelastung	Flansch + 10 mm	
Wellenausführung - Wellendurchmesser [mm]	6	
	8	
	10	
	12	
	- Wellendurchmesser ["]	3/8
	Winkelbeschleunigung	\leq 10E+4 rad/s ²
Trägheitsmoment, typisch	1,3E-6 kg m ²	
Anlaufdrehmoment, 20 °C	2 Ncm	
Masse, typisch	0,3...0,5 kg	

Umgebungsbedingungen

Vibration - Kennwert	\leq 100 m/s ²
	- Sinus
Schock - Kennwert	\leq 1000 m/s ²
	- Halbsinus
Störfestigkeit	DIN EN 61000-6-2

Änderungen vorbehalten.

Absolut-Encoder AMV58 - A

Ref.: K-AMV58-A-1

11.06.2019

0101029999010102

Umgebungsbedingungen Fortsetzung

Störaussendung	DIN EN 61000-6-3
Arbeitstemperatur - Standard	-20...+60 °C
Lagertemperatur, trocken	-30...+85 °C
Relative Luftfeuchte	98 %, keine Betauung
Schutzart - Standard	IP64
- Hinweis	Ex Benutzerhandbuch beachten
Relevante Ex Richtlinie/Normen - Richtlinie 2014/34/EU (ATEX)	Bestimmungsgemäße Verwendung
- EN 60079-0	Allgemeine Anforderungen
- DIN EN 60079-14	Projektierung, Errichtung
- EN 60079-15	Geräteschutz Zündschutzart „n“
- EN 60079-31	Staub Ex-Schutz Gehäuse „t“
- DIN EN 60529	Schutzarten, Gehäuse (IP-Code)
Ex-Schutz - Daten, Gas - Gerätegruppe /-Kategorie	II 3G (Gc, Zone 2)
- Zündschutzart	nAc (nichtfunkend)
- Gruppe	IIC (Wasserstoff)
- Temperatur, Oberfläche	T6 (<= 85 °C)
- Besondere Betriebsbedingungen	ja (X), Ex Handbuch beachten
Ex-Schutz - Daten, Staub - Gerätegruppe /-Kategorie	II 3D (Dc, Zone 22)
- Zündschutzart	tc (Schutz durch Gehäuse)
- Gruppe	IIIC (leitfähiger Staub)
- Temperatur, Oberfläche	T80°C
- Besondere Betriebsbedingungen	ja (X), Ex Handbuch beachten

Änderungen vorbehalten.

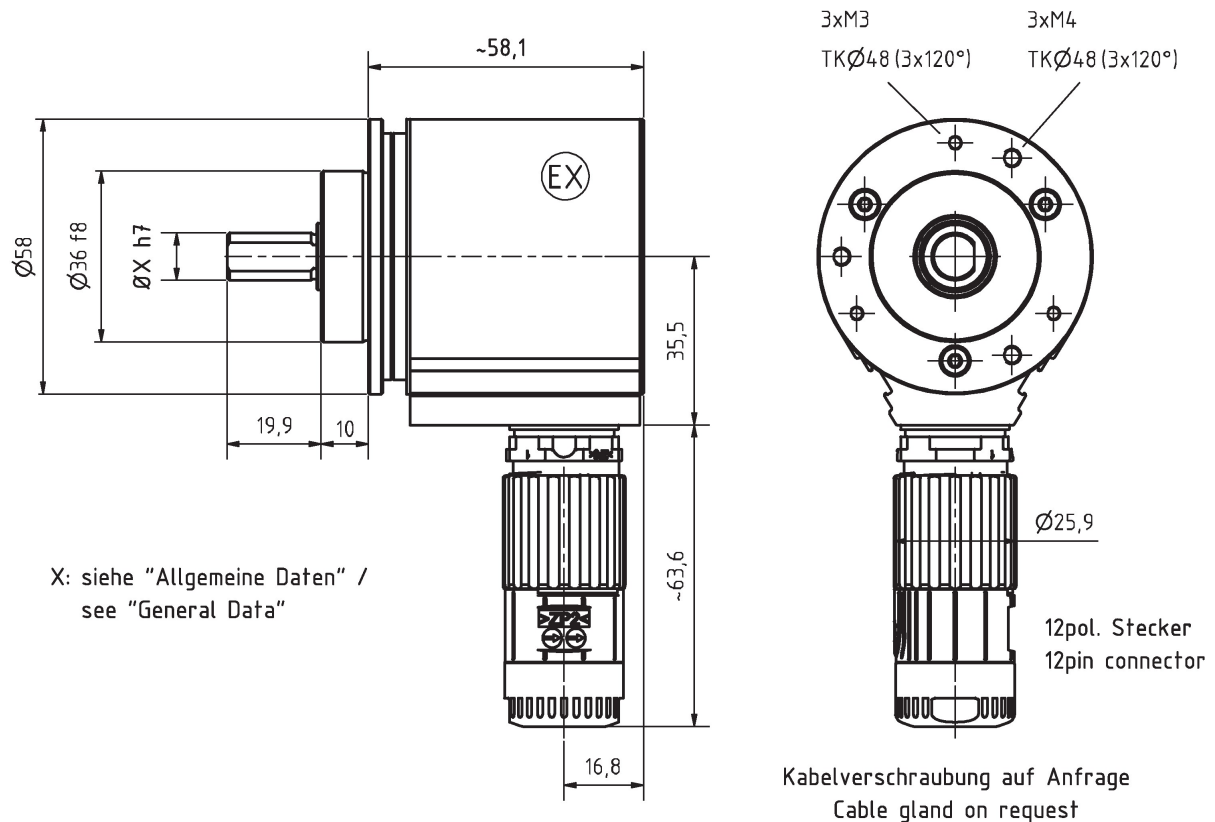
Absolut-Encoder AMV58 - A

Ref.: K-AMV58-A-1

11.06.2019

0101029999010102

Maßzeichnung



Fehlende Abmaße, siehe Art-Nr. bezogene Zeichnung /
Missing dimensions, see drawing related to the order number

Änderungen vorbehalten.

Absolut-Encoder AMV58 - A

Ref.: K-AMV58-A-1

11.06.2019

0101029999010102

Vorschlagstypen

AMV58M*4096/4096 ANA_I 36ZB10FL

AMV58M-00001

Änderungen vorbehalten.