

Barcode Positioniersystem BE901 - EPN



Ref.: K-BE901-PN-1

11.06.2019

010204010099999999

Vorteile

- Auch für kurvengängige Systeme
- Einfache Montage / Start-Up
- Messbereich von 0...10000m
- Misst lineare Bewegungen
- Optional mit Display
- Optional mit Heizung (-35 °C)
- verschleißfreie Abtastung

Allgemeine Daten

Versorgung	
- Versorgungsspannung	18...30 VDC
- Bei UL / CSA-Zulassung	gemäß NEC Klasse 2
- Bei UL / CSA-Zulassung	UL 60950-1
- Bei UL / CSA-Zulassung	CSA C 22.2 Nr. 60950-1
Stromaufnahme ohne Last	<= 200 mA
	<= 1,0 A mit Heizung
Integrierte Heizung	
- Ausstattung	Option
- Nennspannung	24 VDC ±25 %
- Aufbau	Gehäuseheizung
- Aufbau	separate Optikglasheizung
- Aufwärmzeit	<= 30 min bei 24 VDC / -35 °C
- Leitungsquerschnitt	<= 0,75 mm ² Zuleitung U-Speise
Messbereich	0...10.000.000 mm
Reproduzierbarkeit	± 0,15 mm (3 Sigma)
Ansprechzeit	8 ms
Messwertausgabe/Refreshzyklus	1 ms
Basis, Schleppfehlerberechnung	4 ms
Verfahrgeschwindigkeit	10 m/s

Änderungen vorbehalten.

TR-Electronic GmbH
 Eglisshalde 6
 78647 Trossingen
 Tel. +49 (0) 7425 228-0
 info@tr-electronic.de
www.tr-electronic.de

Barcode Positioniersystem BE901 - EPN

Ref.: K-BE901-PN-1
 11.06.2019
 010204010099999999

Allgemeine Daten Fortsetzung

Lichtquelle	Rotlicht
- Laserdiode	
- Wellenlaenge λ	655 nm
- Laserschutzklasse	2
- Internationale Sicherheitsnorm	IEC 60825-1
- Amerikanische Sicherheitsnorm	FDA 21CFR 1040.10
- Amerikanische Sicherheitsnorm	beachte "Laser-Notice No. 50"
- Lebensdauer	100 000 h, 25 °C
- Strahlableitung	über rotierendes Polygonrad
- Austrittsfenster	Glas
- Arbeitsbereich	50...170 mm
PROFINET IO - Schnittstelle	
- PROFINET IO – Device	IEC 61158, IEC 61784-1
- Physical Layer	Fast Ethernet, ISO/IEC 8802-3
- Conformance Class	B
- Real-Time-Klassen	Class 1, 2 (RT)
Konfigurations-Schnittstellen	
- Für Service-Zwecke	USB 2.0 Typ Mini-B Buchse
Übertragungsrate	
- Kennwert	100 MBit/s
Parameter/Funktionen, änderbar	Auflösung
	Ausgabezeit
	Ansprechzeit
	Betriebsbereich
	Endschalter
	Preset-Parameter
	Schnittstellen-Parameter
	Zählrichtung
	Geschwindigkeitsparameter
Parametrisierungsart	programmierbar
Programmier - Tool	TR-Soft: Config Tool
	Fieldbus-Device
Externe Eingänge	
- Parametrisierungsart	programmierbar
- Logischer Zustand	„0“ < +2V, „1“ = Versorgung
- Anzahl Eingänge	2
- Verpolschutz	ja
Externe Ausgänge	
- Ausgangspegel	Versorgungsspannung, <= 60 mA

Änderungen vorbehalten.

Barcode Positioniersystem BE901 - EPN

Ref.: K-BE901-PN-1

11.06.2019

010204010099999999

Allgemeine Daten Fortsetzung

- Parametrisierungsart	programmierbar
- Anzahl der Ausgänge	2
- Kurzschlussfest	ja
- Verpolschutz	vorhanden
Gehäuse - Material	Aluminium-Druckguss
Masse, typisch	0,58 kg ohne Anschlusshaube
Notwendiges Anschluss-Zubehör	
- Anschlusshaube	muss separat bestellt werden
- M12 Stecker BE901 MS EPN	Art.-Nr.: 40804-23001
- Kabelverschraubung BE901 MK PN	Art.-Nr.: 40804-23002

Umgebungsbedingungen

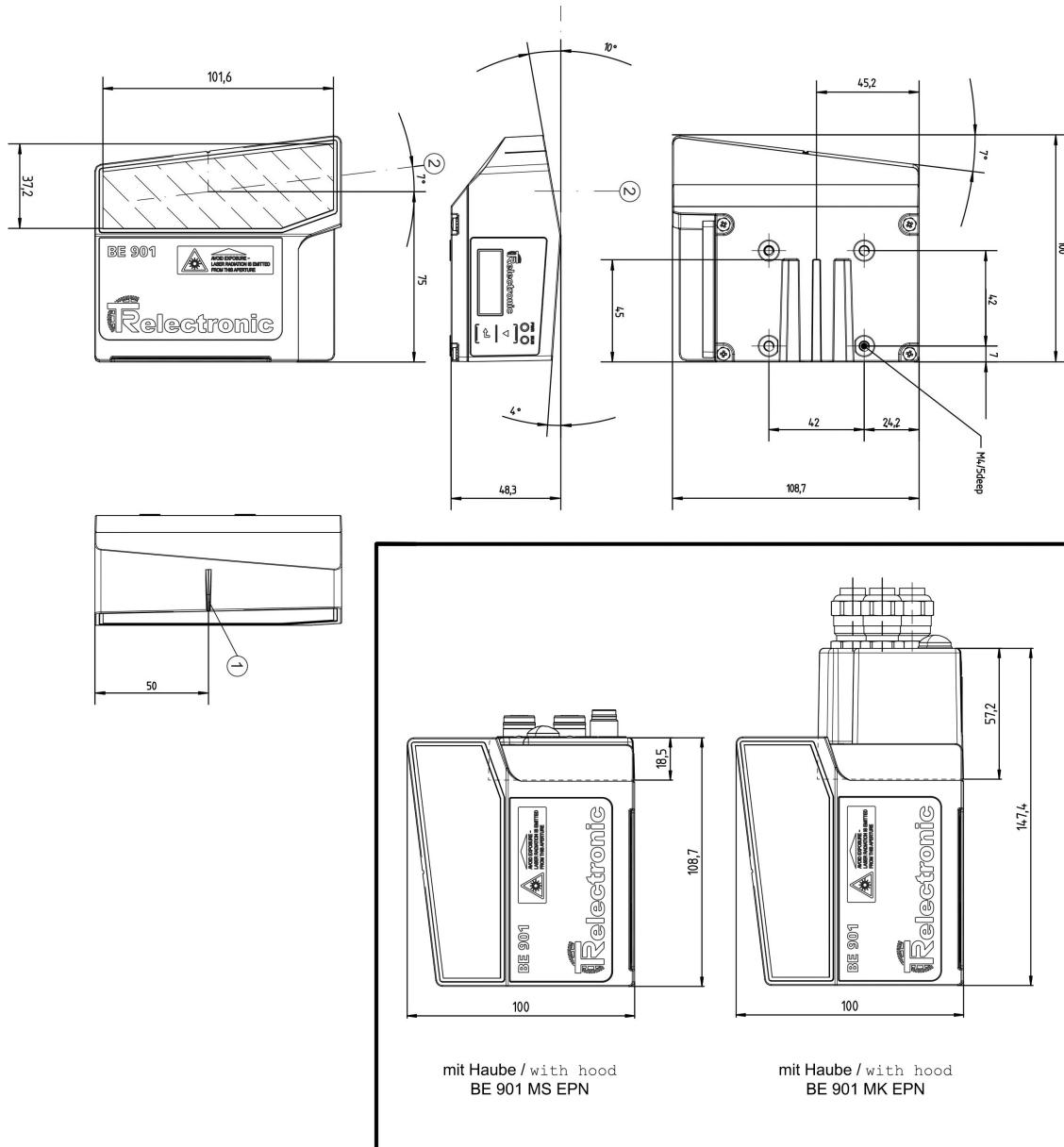
Vibration	IEC 60068-2-6, Test Fc
Schock	IEC 60068-2-27, Test Ea
Störfestigkeit	DIN EN 61000-6-2
Störaussendung	DIN EN 61000-6-3
Arbeitstemperatur	
- Standard	-5...+50 °C
- Optional	-35...+50 °C;
Lagertemperatur, trocken	-35...+70 °C
Relative Luftfeuchte	90 %, keine Betauung
Schutzart	
- Standard	IP65

Änderungen vorbehalten.

Barcode Positioniersystem BE901 - EPN

Ref.: K-BE901-PN-1
 11.06.2019
 010204010099999999

Maßzeichnung



Änderungen vorbehalten.

Barcode Positioniersystem BE901 - EPN

Ref.: K-BE901-PN-1

11.06.2019

010204010099999999

Vorschlagstypen

BE 901 EPN	40804-13000
BE 901 EPN D H MIT DISPLAY UND HEIZUNG	40804-13001
BE 901 EPN D MIT DISPLAY	40804-13002
BE 901 MS EPN ANSCHLUSSHAUBE 3 x M12	40804-23001
BE 901 MK EPN ANSCHLUSSHAUBE 3 x KV	40804-23002

Änderungen vorbehalten.