

# Absolut-Encoder CDF36S - SSI

Ref.: K-CDF36-SSI-1

11.06.2019

010102003601010105



## Vorteile

- \_ Hochdruckstrahlgeschützt
- \_ Kundenspezifische Lösungen
- \_ Redundantes Abtast-System
- \_ Sehr kleine Bauform
- \_ Vollverkapselte Elektronik
- \_ Weitere Schnittstellen



## Allgemeine Daten

Nennspannung	
- Kennwert	24 VDC
- Grenzwerte, min/max	11/27 VDC
Nennstrom, typisch	
- Kennwert	20 mA
- Zustand	ohne Last
Geräteausführung	
- Typ	Single-Turn
- Redundantes Abtastsystem	ja, zweifach
Gesamtauflösung	<= 12 Bit
Schrittzahl pro Umdrehung	<= 4096
Anzahl Umdrehungen	1
Genauigkeit	± 0,7 °
SSI - Schnittstelle	
- SSI-Takteingang	Optokoppler
- SSI-Datenausgang	RS-485, 2-Draht
- SSI-Taktfrequenz	80...1000 kHz
- SSI-Monozeit, typisch	20 µs
Parameter/Funktionen, änderbar	Auflösung
	Ausgabecode
	Anzahl Datenbits
	Justage-Parameter

Änderungen vorbehalten.

TR-Electronic GmbH  
 Eglisshalde 6  
 78647 Trossingen  
 Tel. +49 (0) 7425 228-0  
 info@tr-electronic.de  
[www.tr-electronic.de](http://www.tr-electronic.de)

# Absolut-Encoder CDF36S - SSI

Ref.: K-CDF36-SSI-1

11.06.2019

010102003601010105

## Allgemeine Daten Fortsetzung

	SSI-Ausgabe
	Zählrichtung
Parametrisierungsart	programmierbar
Programmier - Tool	TR-Soft: TRWinProg
Externe Eingänge - V/R	Zählrichtung
- Preset	elektronische Justage
- Logischer Zustand	„0“ < +2V, „1“ = Versorgung
Rundlauftoleranz	0,2 mm
Zulässiges Axialspiel	± 0,15 mm
Masse, typisch	0,15 kg

## Umgebungsbedingungen

Vibration - Kennwert	<= 100 m/s <sup>2</sup>
- Sinus	50...2000 Hz
Schock - Kennwert	<= 1000 m/s <sup>2</sup>
- Halbsinus	11 ms
Störfestigkeit	DIN EN 61000-6-2
Störaussendung	DIN EN 61000-6-3
Arbeitstemperatur - Standard	-20...+70 °C
Lagertemperatur, trocken	-20...+85 °C
Relative Luftfeuchte	98 %
Schutzart - Standard	IP65
- Optional	IP69K

Änderungen vorbehalten.

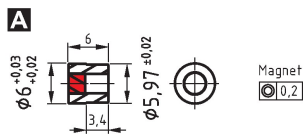
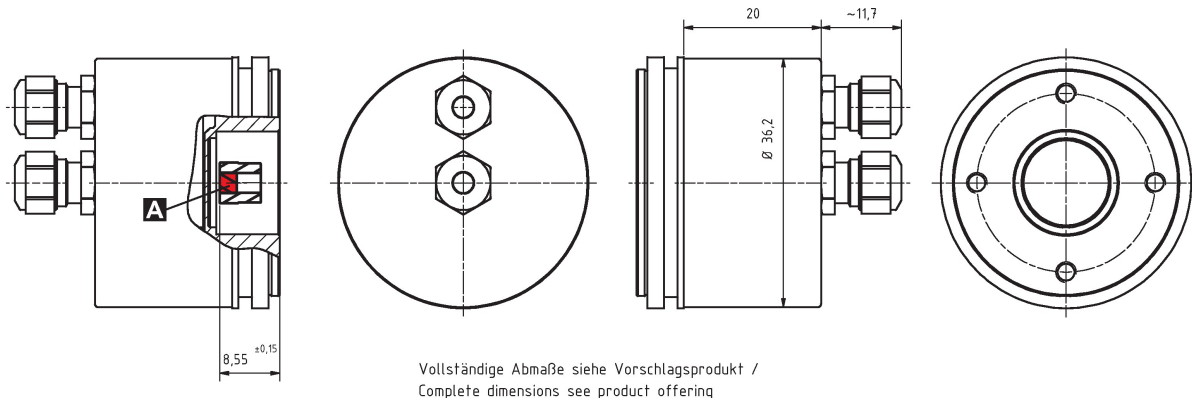
# Absolut-Encoder CDF36S - SSI

Ref.: K-CDF36-SSI-1

11.06.2019

010102003601010105

## Maßzeichnung



Beispiel für Magnethalter!

Dargestellter Magnethalter für stirnseitige Bohrung 6h7, 7mm tief, Best.-Nr.: 49-150-092

Nicht im Lieferumfang enthalten, bitte separat bestellen.

Magnethalter in anderen Dimensionen werden nach Kundenspezifikation konstruiert und geliefert. /

Magnet holder, example!

This magnet holder is fitting for a bore 6h7, 7mm deep in the front side of the shaft. Order no.: 49-150-092

Magnet holder must be ordered separately.

Magnet holders in other dimensions are designed and supplied customized.

Änderungen vorbehalten.

---

## Absolut-Encoder CDF36S - SSI

Ref.: K-CDF36-SSI-1

11.06.2019

010102003601010105

### Vorschlagstypen

CDF36S\*4096/1 V999 2xSSI

CDF36S-00002

---

Änderungen vorbehalten.