

Absolut-Encoder CDH75M - EPL + FS

Ref.: K-CDH75-EPL-1

11.06.2019

010102007505020202

Vorteile

- Funktionale Sicherheit
- Positionsrückführungssignale
- Redundantes Abtast-System
- SIL3, PLe



Allgemeine Daten

Nennspannung	
- Kennwert	24 VDC
- Grenzwerte, min/max	13/27 VDC
Nennstrom, typisch	
- Kennwert	165 mA
- Zustand	ohne Last
Versorgung	
- SELV/PELV	IEC 60364-4-41
- Bei UL / CSA-Zulassung	gemäß NEC Klasse 2
Geräteausführung	
- Typ	Multi-Turn
- Redundantes Abtastsystem	ja, zweifach
- Ausführung	optisch/magnetisch
Gesamtauflösung	<= 28 Bit
Schrittzahl pro Umdrehung	<= 8192
Anzahl Umdrehungen	<= 32768
Genauigkeit (safety)	8 Bit, Single-Turn
POWERLINK - Schnittstelle	
- POWERLINK	IEC 61158: CPF13
- Physical Layer	Fast Ethernet, ISO/IEC 8802-3
- Kommunikationsprofil	EPG DS-301 V1.1.0
- Safety Profile Specification	EPG WDP-304 V1.4.0 openSAFETY

Änderungen vorbehalten.

TR-Electronic GmbH
 Eglshalde 6
 78647 Trossingen
 Tel. +49 (0) 7425 228-0
 info@tr-electronic.de
www.tr-electronic.de

Absolut-Encoder CDH75M - EPL + FS

Ref.: K-CDH75-EPL-1

11.06.2019

010102007505020202

Allgemeine Daten Fortsetzung

- POWERLINK-Spezifikation	V2.0
Inkremental - Schnittstelle	
- Ausstattung	Standard-Schnittstelle
- Signalform	Rechteck
- Signalform, alternativ	Sinus / Cosinus
- Inkrementalsignale, Rechteck	K1± K2±
- Inkrementalsignale, SIN/COS	SIN± COS±, 1 V _{ss}
- Impulse, Rechteck	1024...5120, 1024er-Schritte
- Impulse, Rechteck	4096...20480, 4096er-Schritte
- Impulse, SIN/COS	4096 □
- Ausgangstreiber, TTL	RS-422, 5 VDC
- Ausgangstreiber, HTL	Gegentakt, 13...27 VDC
- Parametrisierungsart	Werkseinstellung
Übertragungsrate	
- Kennwert	100 MBit/s
Zykluszeit	>= 400 µs (Bus)
- Nicht sicherheitsgerichtet	0,5 ms
- Sicherheitsgerichtet	5 ms
Parameter/Funktionen, änderbar	Integrationszeit
	Preset-Parameter
	Überwachungsfenster
	Zählrichtung
	Geschwindigkeitsparameter
Parametrisierungsart	programmierbar
Programmier - Tool	Fieldbus-Device
Funktionale Sicherheit	
- Sicherheitsprinzip	Redundanz mit Kreuzvergleich
- SIL-Normung	DIN EN 61508 / DIN EN 62061
- SIL-Level	SIL3 / SIL CL 3
- PL-Normung	DIN EN ISO 13849
- Performance-Level (PL)	PLe / Kat. 4
- Gebrauchsdauer	20 Jahre
- PFH	3,96E-10 1/h
- PFD _{av} , T = 20 a	3,45E-5
- MTTFd	88 a
- DC _{avg}	98 %
Maximal Drehzahl, mechanisch	<= 3000 1/min
Wellenbelastung, axial/radial	Eigenmasse

Änderungen vorbehalten.

Absolut-Encoder CDH75M - EPL + FS

Ref.: K-CDH75-EPL-1
11.06.2019
010102007505020202

Allgemeine Daten Fortsetzung

Lagerlebensdauer	$\geq 3,9E+10$ Umdrehungen
Lagerlebensdauer - Beiwerte	
- Drehzahl	1000 1/min
- Betriebstemperatur	50 °C
Wellenausführung	
- Wellendurchmesser [mm]	12
- Wellendurchmesser [mm]	14
- Wellendurchmesser [mm]	20
Winkelbeschleunigung	$\leq 10E+4$ rad/s ²
Anlaufdrehmoment, 20 °C	6 Ncm
Masse, typisch	1 kg

Umgebungsbedingungen

Vibration	
- Kennwert	≤ 100 m/s ²
- Sinus	50...2000 Hz
Schock	
- Kennwert	≤ 600 m/s ²
- Halbsinus	5 ms
Störfestigkeit	DIN EN 61000-6-2
Störaussendung	DIN EN 61000-6-3
Arbeitstemperatur	
- Standard	$T_u = f(n) = -25...+65$ °C
Tu für n > 100 1/min, IP54	$T_u = f(n) = 65^{\circ}\text{C} - (0,005 * n)$
Tu für n > 100 1/min, IP65	$T_u = f(n) = 60^{\circ}\text{C} - (0,01 * n)$
Lagertemperatur, trocken	-30...+80 °C
Relative Luftfeuchte	98 %, keine Betauung
Schutzart	
- Standard	IP54
- Optional	erweitert auf IP65

Änderungen vorbehalten.

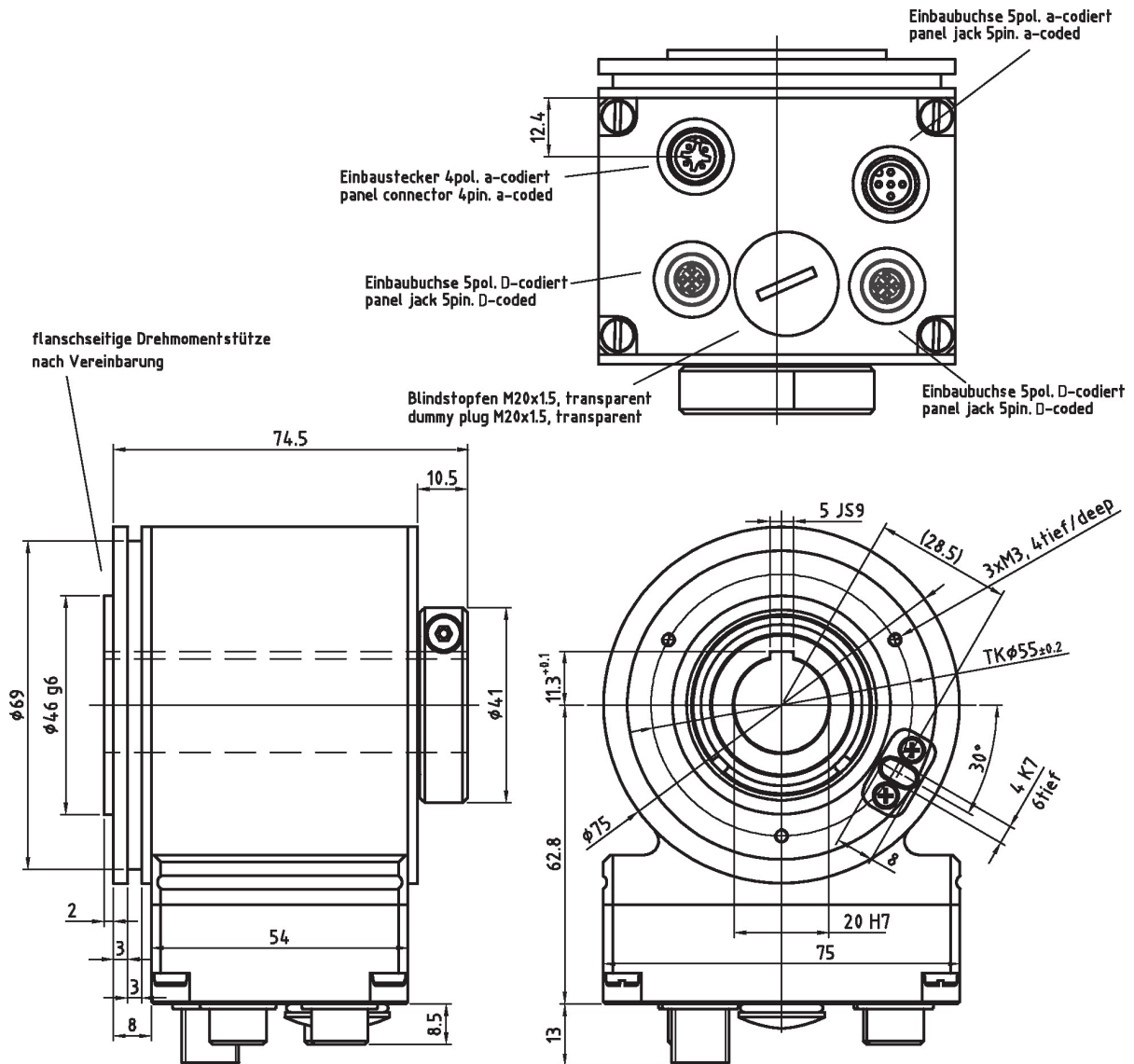
Absolut-Encoder CDH75M - EPL + FS

Ref.: K-CDH75-EPL-1

11.06.2019

010102007505020202

Maßzeichnung



Änderungen vorbehalten.

Absolut-Encoder CDH75M - EPL + FS

Ref.: K-CDH75-EPL-1

11.06.2019

010102007505020202

Vorschlagstypen

CDH75M*8192/32768 EPL 20H7NT +FS

CDH75M-00026

Änderungen vorbehalten.