

Absolut-Encoder CDH75M - PB + FS

Ref.: K-CDH75-PB-1

11.06.2019

010102007505020202

Vorteile

- Funktionale Sicherheit
- Positionsrückführungssignale
- Redundantes Abtast-System
- SIL3, PLe



Allgemeine Daten

| | |
|-----------------------------|------------------------|
| Nennspannung | |
| - Kennwert | 24 VDC |
| - Grenzwerte, min/max | 11/27 VDC |
| Nennstrom, typisch | |
| - Kennwert | 150 mA |
| - Zustand | ohne Last |
| Versorgung | |
| - SELV/PELV | IEC 60364-4-41 |
| - Bei UL / CSA-Zulassung | gemäß NEC Klasse 2 |
| Geräteausführung | |
| - Typ | Multi-Turn |
| - Redundantes Abtastsystem | ja, zweifach |
| - Ausführung | optisch/magnetisch |
| Gesamtauflösung | <= 28 Bit |
| Schrittzahl pro Umdrehung | <= 8192 |
| Anzahl Umdrehungen | <= 32768 |
| Genauigkeit (safety) | 8 Bit, Single-Turn |
| PROFIBUS - Schnittstelle | |
| - PROFIBUS-DP V0 | IEC 61158, IEC 61784 |
| - PROFIsafe-Profil | Nr. 3.192b |
| Inkremental - Schnittstelle | |
| - Ausstattung | Standard-Schnittstelle |

Änderungen vorbehalten.

TR-Electronic GmbH
 Eglshalde 6
 78647 Trossingen
 Tel. +49 (0) 7425 228-0
 info@tr-electronic.de
www.tr-electronic.de

Absolut-Encoder CDH75M - PB + FS

Ref.: K-CDH75-PB-1

11.06.2019

010102007505020202

Allgemeine Daten Fortsetzung

| | |
|--------------------------------|-------------------------------|
| - Signalform | Rechteck |
| - Signalform, alternativ | Sinus / Cosinus |
| - Inkrementalsignale, Rechteck | K1± K2± |
| - Inkrementalsignale, SIN/COS | SIN± COS±, 1 Vss |
| - Impulse, Rechteck | 1024...5120, 1024er-Schritte |
| - Impulse, Rechteck | 4096...20480, 4096er-Schritte |
| - Impulse, SIN/COS | 4096 □ |
| - Ausgangstreiber, TTL | RS-422, 5 VDC |
| - Ausgangstreiber, HTL | Gegentakt, 11...27 VDC |
| - Parametrisierungsart | Werkseinstellung |
| Übertragungsrate | |
| - Kennwert | 9,6...12000 kbit/s |
| Zykluszeit | |
| - Nicht sicherheitsgerichtet | 0,5 ms |
| - Sicherheitsgerichtet | 5 ms |
| Parameter/Funktionen, änderbar | Integrationszeit |
| | Preset-Parameter |
| | Überwachungsfenster |
| | Zählrichtung |
| | Geschwindigkeitsparameter |
| Parametrisierungsart | programmierbar |
| Programmier - Tool | Fieldbus-Device |
| Funktionale Sicherheit | |
| - Sicherheitsprinzip | Redundanz mit Kreuzvergleich |
| - SIL-Normung | DIN EN 61508 / DIN EN 62061 |
| - SIL-Level | SIL3 / SIL CL 3 |
| - PL-Normung | DIN EN ISO 13849 |
| - Performance-Level (PL) | PLe / Kat. 4 |
| - Gebrauchsdauer | 20 Jahre |
| - PFH | 7,88E-10 1/h |
| - PFDav, T = 20 a | 6,71E-5 |
| - MTTFd | 98 a |
| - DCavg | 98 % |
| Maximal Drehzahl, mechanisch | <= 3000 1/min |
| Wellenbelastung, axial/radial | Eigenmasse |
| Lagerlebensdauer | >= 3,9E+10 Umdrehungen |
| Lagerlebensdauer - Beiwerte | |
| - Drehzahl | 1000 1/min |

Änderungen vorbehalten.

Absolut-Encoder CDH75M - PB + FS

Ref.: K-CDH75-PB-1

11.06.2019

010102007505020202

Allgemeine Daten Fortsetzung

| | |
|--------------------------|------------------------------|
| - Betriebstemperatur | 50 °C |
| Wellenausführung | |
| - Wellendurchmesser [mm] | 12 |
| - Wellendurchmesser [mm] | 14 |
| - Wellendurchmesser [mm] | 20 |
| Winkelbeschleunigung | $\leq 10E+4 \text{ rad/s}^2$ |
| Anlaufdrehmoment, 20 °C | 6 Ncm |
| Masse, typisch | 1 kg |

Umgebungsbedingungen

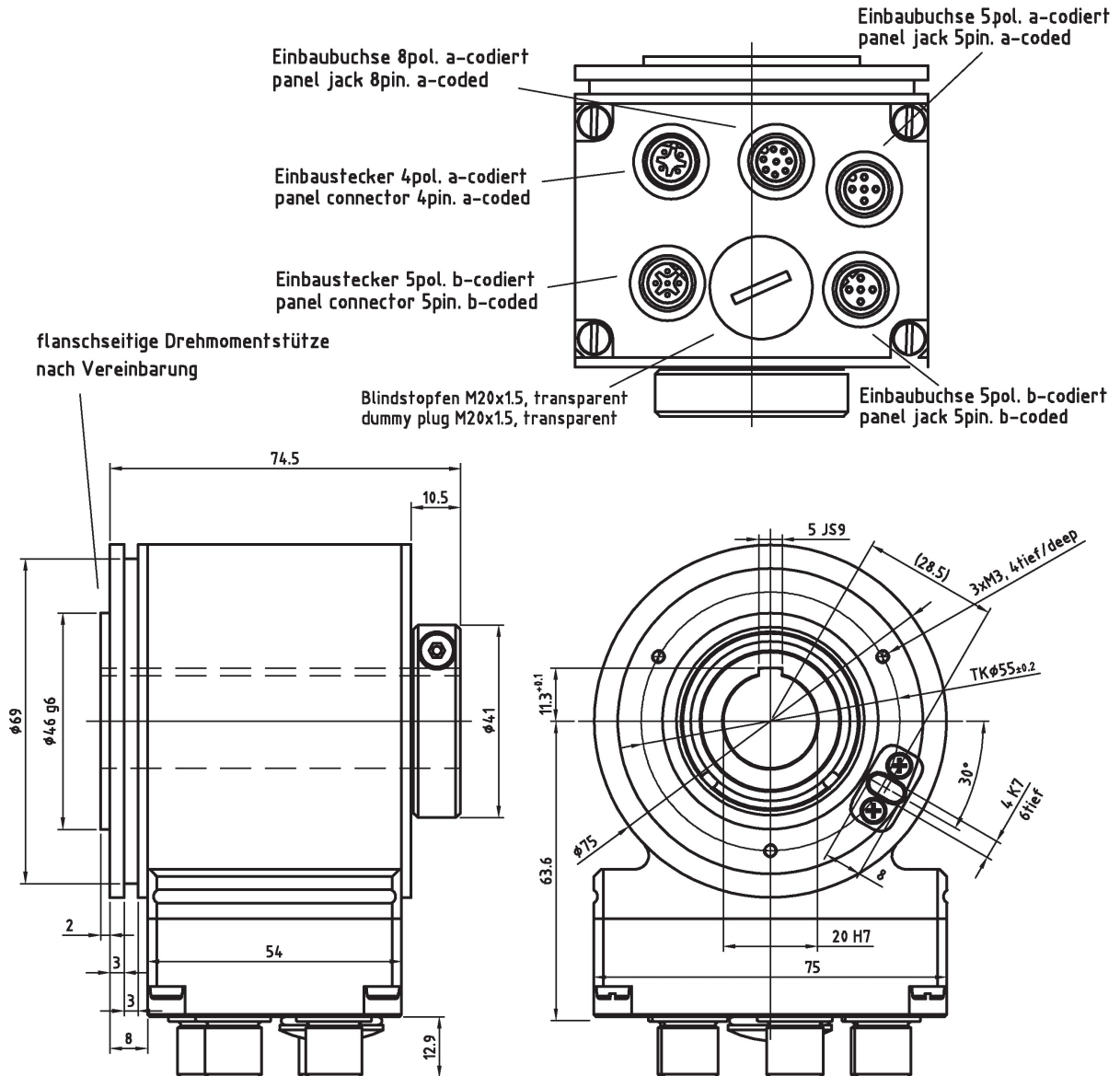
| | |
|----------------------------|--|
| Vibration | |
| - Kennwert | $\leq 100 \text{ m/s}^2$ |
| - Sinus | 50...2000 Hz |
| Schock | |
| - Kennwert | $\leq 600 \text{ m/s}^2$ |
| - Halbsinus | 5 ms |
| Störfestigkeit | DIN EN 61000-6-2 |
| Störaussendung | DIN EN 61000-6-3 |
| Arbeitstemperatur | |
| - Standard | $T_u = f(n) = -20...+70 \text{ °C}$ |
| Tu für n > 100 1/min, IP54 | $T_u = f(n) = 70\text{°C} - (0,005 * n)$ |
| Tu für n > 100 1/min, IP65 | $T_u = f(n) = 60\text{°C} - (0,01 * n)$ |
| Lagertemperatur, trocken | -30...+80 °C |
| Relative Luftfeuchte | 98 %, keine Betauung |
| Schutzart | |
| - Standard | IP54 |
| - Optional | erweitert auf IP65 |

Änderungen vorbehalten.

Absolut-Encoder CDH75M - PB + FS

Ref.: K-CDH75-PB-1
 11.06.2019
 010102007505020202

Maßzeichnung



Änderungen vorbehalten.

TR-Electronic GmbH
 Eglisshalde 6
 78647 Trossingen
 Tel. +49 (0) 7425 228-0
 info@tr-electronic.de
www.tr-electronic.de

Absolut-Encoder CDH75M - PB + FS

Ref.: K-CDH75-PB-1

11.06.2019

010102007505020202

Vorschlagstypen

CDH75M*8192/32768 PB HW20H7NT +FS CDH75M-00008
TTL Inkr -20°...70° 5x M12

Änderungen vorbehalten.