

Absolut-Encoder CDH75M - SSI + FS

Ref.: K-CDH75-SSI-1

11.06.2019

010102007505010202

Vorteile

- Funktionale Sicherheit
- Positionsrückführungssignale
- Redundantes Abtast-System
- SIL3, PLe



Allgemeine Daten

Nennspannung	
- Kennwert	24 VDC
- Grenzwerte, min/max	11/28 VDC
Nennstrom, typisch	
- Kennwert	150 mA
- Zustand	ohne Last
Versorgung	
- SELV/PELV	IEC 60364-4-41
- Bei UL / CSA-Zulassung	gemäß NEC Klasse 2
Geräteausführung	
- Typ	Multi-Turn
- Redundantes Abtastsystem	ja, zweifach
- Ausführung	optisch/magnetisch
Gesamtauflösung	<= 25 Bit
Schrittzahl pro Umdrehung	<= 8192
Anzahl Umdrehungen	<= 4096
Genauigkeit	13 Bit Singleturn (Master)
	8 Bit Singleturn (Safe)
Genauigkeit (safety)	8 Bit, Single-Turn
SSI - Schnittstelle	
- SSI-Takteingang	Optokoppler
- SSI-Datenausgang	RS-422, 2-Draht

Änderungen vorbehalten.

TR-Electronic GmbH
 Eglshalde 6
 78647 Trossingen
 Tel. +49 (0) 7425 228-0
 info@tr-electronic.de
www.tr-electronic.de

Absolut-Encoder CDH75M - SSI + FS

Ref.: K-CDH75-SSI-1

11.06.2019

010102007505010202

Allgemeine Daten Fortsetzung

- SSI-Taktfrequenz	<= 1MHz
- SSI-Monozeit, typisch	30 μ s
- Hammingdistanz	4
- Protokoll, TR-spezifisch	Funktionsinformationen + CRC
Inkremental - Schnittstelle	
- Ausstattung	Standard-Schnittstelle
- Signalform	Rechteck
- Signalform, alternativ	Sinus / Cosinus
- Inkrementalsignale, Rechteck	K1 \pm K2 \pm
- Inkrementalsignale, SIN/COS	SIN \pm COS \pm , 1 V _{ss}
- Impulse, Rechteck	1024...5120, 1024er-Schritte
- Impulse, Rechteck	4096...20480, 4096er-Schritte
- Impulse, SIN/COS	4096 \square
- Ausgangstreiber, TTL	RS-422, 5 VDC
- Parametrisierungsart	Werkseinstellung
Zykluszeit	>= 500 μ s
Parameter/Funktionen, änderbar	Zählrichtung
Funktionale Sicherheit	
- SIL-Normung	DIN EN 61508 / DIN EN 62061
- SIL-Level	SIL3 / SIL CL 3
- PL-Normung	DIN EN ISO 13849
- Performance-Level (PL)	PLe / Kat. 4
- Gebrauchsdauer	20 Jahre
- PFH	< 10E-9 1/h
- MTTFd	1131,8 a
Maximal Drehzahl, mechanisch	<= 3000 1/min
Wellenbelastung, axial/radial	Eigenmasse
Lagerlebensdauer	>= 3,9E+10 Umdrehungen
Lagerlebensdauer - Beiwerte	
- Drehzahl	1500 1/min
- Betriebstemperatur	60 °C
Wellenausführung	
- Wellendurchmesser [mm]	12
- Wellendurchmesser [mm]	14
- Wellendurchmesser [mm]	20
Winkelbeschleunigung	<= 10E+4 rad/s ²
Anlaufdrehmoment, 20 °C	6 Ncm
Masse, typisch	1 kg

Änderungen vorbehalten.

Absolut-Encoder CDH75M - SSI + FS

Ref.: K-CDH75-SSI-1

11.06.2019

010102007505010202

Umgebungsbedingungen

Vibration	
- Kennwert	$\leq 100 \text{ m/s}^2$
- Sinus	50...2000 Hz
Schock	
- Kennwert	$\leq 600 \text{ m/s}^2$
- Halbsinus	5 ms
Störfestigkeit	DIN EN 61000-6-2
Störaussendung	DIN EN 61000-6-3
Arbeitstemperatur	
- Standard	$T_u = f(n) = -20 \dots +70 \text{ }^\circ\text{C}$
Tu für $n > 100 \text{ 1/min}$, IP54	$T_u = f(n) = 70^\circ\text{C} - (0,005 * n)$
Lagertemperatur, trocken	$-30 \dots +80 \text{ }^\circ\text{C}$
Relative Luftfeuchte	98 %, keine Betauung
Schutzart	
- Standard	IP54

Änderungen vorbehalten.

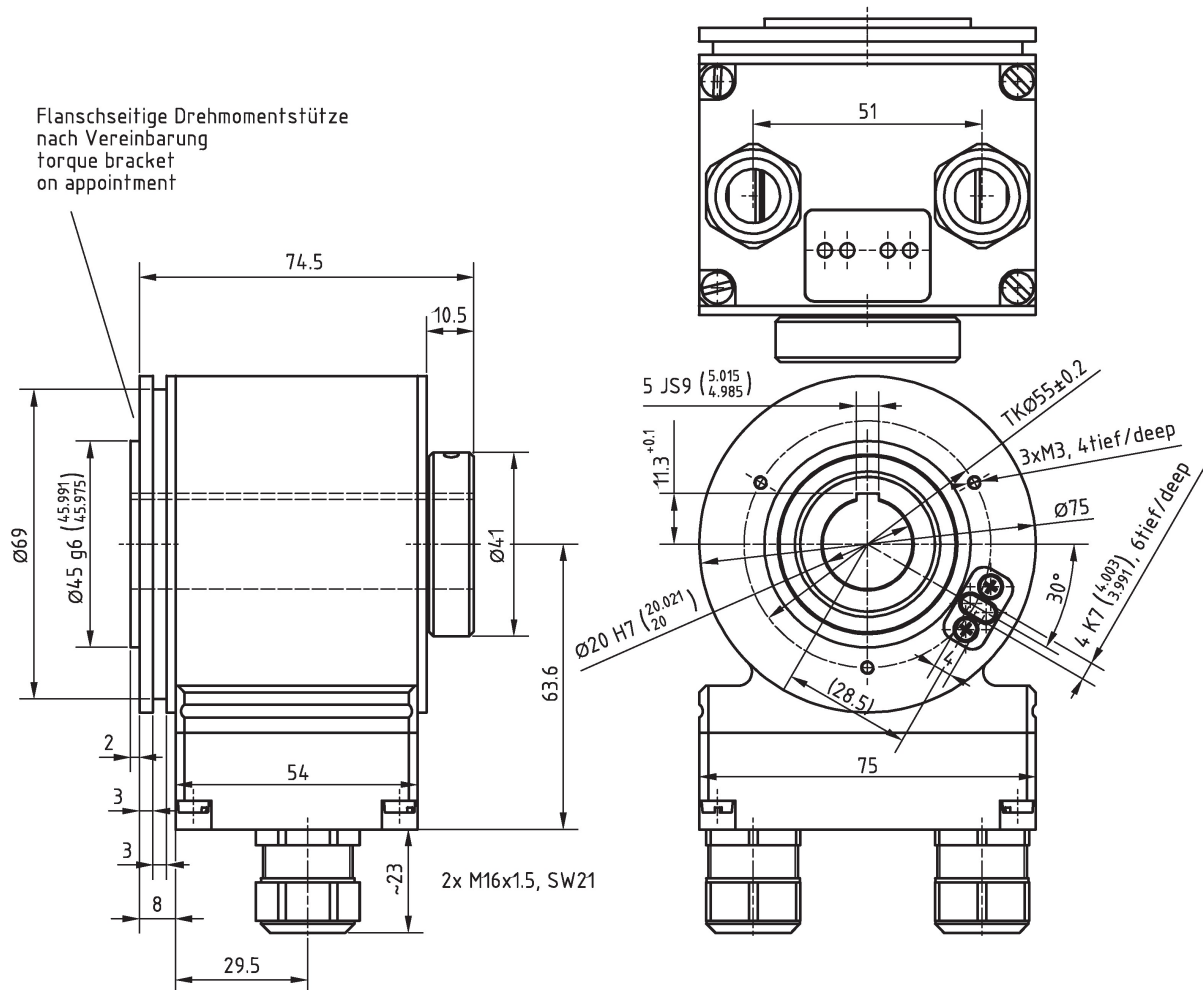
Absolut-Encoder CDH75M - SSI + FS

Ref.: K-CDH75-SSI-1

11.06.2019

010102007505010202

Maßzeichnung



M16x1.5 für Kabel / for cable Ø8.5-12

Änderungen vorbehalten.

Absolut-Encoder CDH75M - SSI + FS

Ref.: K-CDH75-SSI-1

11.06.2019

010102007505010202

Vorschlagstypen

CDH75M*8192/4096 SSI 20H7NT +FS TTL Inkr -20...70C°C 2x KV	CDH75M-00001
CDH75M*8192/4096 SSI 14H7NT +FS	CDH75M-00024

Änderungen vorbehalten.