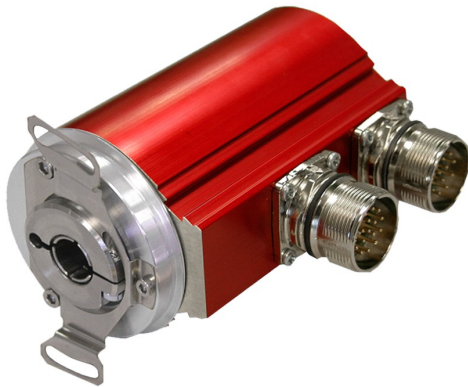


Absolut-Encoder CDS58 - M



Ref.: K-CDS58-M-1

11.06.2019

010102005804

Vorteile

- Modularer mech. Aufbau
- Modulares Produktspektrum
- Redundantes Abtast-System
- Weitere Schnittstellen

Allgemeine Daten

Nennspannung	
- Kennwert	24 VDC
- Grenzwerte, min/max	11/27 VDC
Nennstrom, typisch	
- Kennwert	300 mA
- Zustand	ohne Last
Versorgung	
- Mehrfach-Einspeisung	zweifach
Geräteausführung	
- Typ	Single-/Multi-Turn
- Redundantes Abtastsystem	ja, zweifach
Schrittzahl pro Umdrehung	≤ 8192
Anzahl Umdrehungen	≤ 256000
Schnittstellen - Kombinationen	
- System 1	System 2
- SSI	SSI, Inkremental + progr.
- Inkremental	Inkremental + progr.
- Inkremental, programmierbar	Inkremental, progr.
- Istwertabweichung System 1/2	$\leq \pm 1$
Parameter/Funktionen, änderbar	Auflösung
Parametrisierungsart	programmierbar
Programmier - Tool	TR-Soft: TRWinProg

Änderungen vorbehalten.

TR-Electronic GmbH
 Eglisshalde 6
 78647 Trossingen
 Tel. +49 (0) 7425 228-0
 info@tr-electronic.de
www.tr-electronic.de

Absolut-Encoder CDS58 - M

Ref.: K-CDS58-M-1

11.06.2019

010102005804

Allgemeine Daten Fortsetzung

Maximal Drehzahl, mechanisch	<= 6000 1/min
Wellenbelastung, axial/radial	Eigenmasse
Lagerlebensdauer	>= 3,9E+10 Umdrehungen
Lagerlebensdauer - Beiwerte	
- Drehzahl	6000 1/min
- Betriebstemperatur	60 °C
Wellenausführung	
- Wellendurchmesser [mm]	8
- Wellendurchmesser [mm]	10
- Wellendurchmesser [mm]	11
- Wellendurchmesser [mm]	12
Winkelbeschleunigung	<= 10E+4 rad/s ²
Trägheitsmoment, typisch	5E-6 kg m ²
Anlaufdrehmoment, 20 °C	4 Ncm
Rundlauftoleranz	± 0,3 mm (statisch, radial)
Masse, typisch	0,6 kg...1 kg

Umgebungsbedingungen

Vibration	
- Kennwert	<= 100 m/s ²
- Sinus	50...2000 Hz
Schock	
- Kennwert	<= 1000 m/s ²
- Halbsinus	11 ms
Störfestigkeit	DIN EN 61000-6-2
Störaussendung	DIN EN 61000-6-3
Arbeitstemperatur	
- Standard	0...+60 °C
- Optional	-20...+70 °C;
Lagertemperatur, trocken	-30...+80 °C
Relative Luftfeuchte	98 %, keine Betauung
Schutzart	
- Standard	IP65

Änderungen vorbehalten.

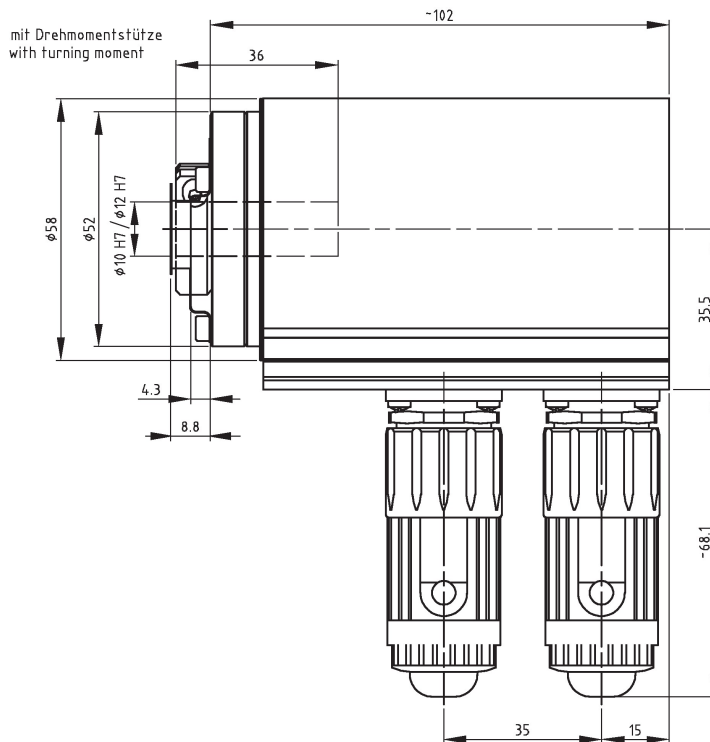
Absolut-Encoder CDS58 - M

Ref.: K-CDS58-M-1

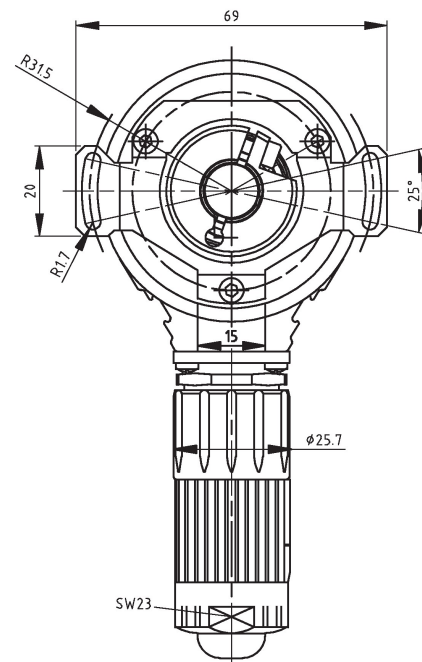
11.06.2019

010102005804

Maßzeichnung



12pol. Contact-Stecker (ENC 2)
12pin. Contact-connector (ENC 2)



12pol. Contact-Stecker (ENC1)
12pin. Contact-connector (ENC1)

Änderungen vorbehalten.