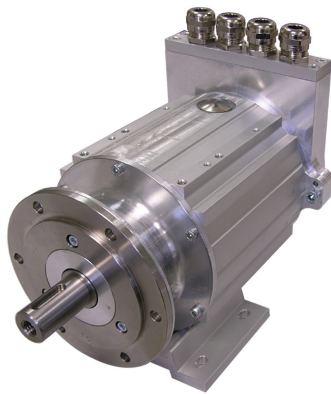


Absolut-Encoder CDV115 - PB/SSI+SSI/INK



Ref.: K-CDV115-PB-1

11.06.2019

010102011504020201

Vorteile

- Flexible Programmierung
- Kundenspezifische Lösungen
- Mit integrierter Heizung
- Redundantes Abtast-System
- Robuste Bauform
- Schwermaschinenbau
- Spezielles ALU-Profilgehäuse
- Weitere Schnittstellen

Allgemeine Daten

Nennspannung	
- Kennwert	24 VDC
- Grenzwerte, min/max	11/27 VDC
Nennstrom, typisch	
- Kennwert	280 mA
- Zustand	ohne Last
Integrierte Heizung	
- Ausstattung	Option
- Nennspannung	24 VDC \pm 5 %
- Nennleistung	48 W
Integrierte Wasserkühlung	
- Ausstattung	Option
Geräteausführung	
- Typ	Single-/Multi-Turn
- Redundantes Abtastsystem	ja, zweifach
Gesamtauflösung	\leq 31 Bit
Schrittzahl pro Umdrehung	\leq 8192
Anzahl Umdrehungen	\leq 256000
Ausgabekapazität	\leq 25 Bit
Genauigkeit	\pm 1,0 ° System 1/2
PROFIBUS - Schnittstelle	
- PROFIBUS-DP V0	IEC 61158, IEC 61784

Änderungen vorbehalten.

Absolut-Encoder CDV115 - PB/SSI+SSI/INK

Ref.: K-CDV115-PB-1
11.06.2019
010102011504020201

Allgemeine Daten Fortsetzung

- PNO Encoder-Profil	Klasse 1 und 2
SSI - Schnittstelle	
- Ausstattung	Standard-Schnittstelle
- SSI-Takteingang	Optokoppler
- SSI-Datenausgang	RS-422, 2-Draht
- SSI-Taktfrequenz	80...1000 kHz
- SSI-Monozeit, typisch	18 µs
Inkremental - Schnittstelle	
- Ausstattung	Standard-Schnittstelle
- Inkrementalsignale, Rechteck	K1± K2±
- Impulse, Rechteck	1024 oder 2048
- Ausgangstreiber, TTL	RS-422, 5 VDC
- Ausgangstreiber, HTL	Gegentakt, 11...27 VDC
- Parametrisierungsart	Werkseinstellung
Übertragungsrate	
- Kennwert	9,6...12000 kbit/s
Zykluszeit	250 µs
Parameter/Funktionen, änderbar	Auflösung
	Ausgabecode
	Endschalter
	externe Preset-Eingänge
	Justage-Parameter
	SSI-Parameter
	Zählrichtung
	Getriebefunktion
	Geschwindigkeitsparameter
Parametrisierungsart	programmierbar
Programmier - Tool	Fieldbus-Device
Externe Eingänge	
- Preset	elektronische Justage
- Logischer Zustand	„0“ < +2V, „1“ = Versorgung
Maximal Drehzahl, mechanisch	<= 3600 1/min
Wellenbelastung, axial/radial	<= 100 N, <= 150 N
Lagerlebensdauer	>= 2,8E+10 Umdrehungen
Lagerlebensdauer - Beiwerte	
- Drehzahl	3000 1/min
- Betriebstemperatur	60 °C
- Wellenbelastung, axial/radial	<= 60 N, <= 90 N
Angriffspunkt, Wellenbelastung	am Wellenende

Änderungen vorbehalten.

Absolut-Encoder CDV115 - PB/SSI+SSI/INK

Ref.: K-CDV115-PB-1

11.06.2019

010102011504020201

Allgemeine Daten Fortsetzung

Wellenausführung	
- Wellendurchmesser [mm]	12
- Wellendurchmesser [mm]	14
- Wellendurchmesser [mm]	20
Winkelbeschleunigung	$\leq 10E+4 \text{ rad/s}^2$
Masse, typisch	6 kg

Umgebungsbedingungen

Vibration	
- Kennwert	$\leq 245 \text{ m/s}^2$
- Sinus	50...2000 Hz
Störfestigkeit	DIN EN 61000-6-2
Störaussendung	DIN EN 61000-6-3
Arbeitstemperatur	
- Standard	-20...+70 °C
- Optional	-40...+70 °C;
- davon abweichend	siehe Typenschild
Lagertemperatur, trocken	-40...+80 °C
Relative Luftfeuchte	98 %, keine Betauung
Schutzart	
- Standard	IP65
- Hinweis	Doppelschutzgehäuse
- Optional	erweitert auf IP67

Änderungen vorbehalten.

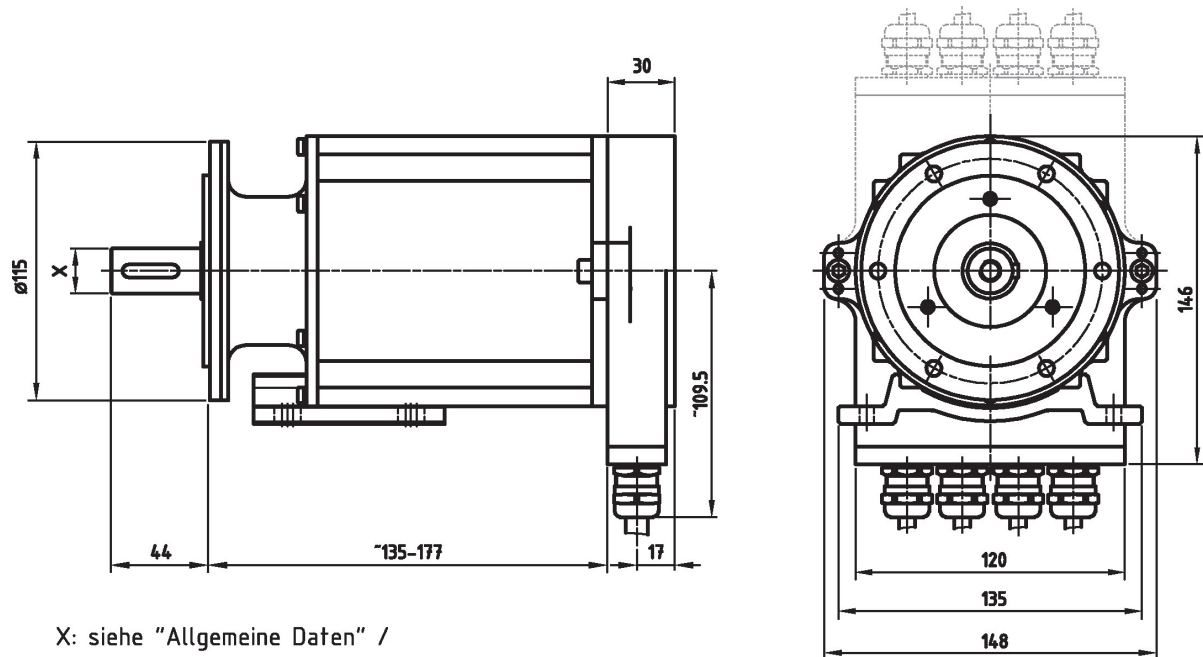
Absolut-Encoder CDV115 - PB/SSI+SSI/INK

Ref.: K-CDV115-PB-1

11.06.2019

010102011504020201

Maßzeichnung



X: siehe "Allgemeine Daten" /
see "General Data"

Vollständige Abmaße siehe Vorschlagsprodukt /
Complete dimensions see product offering

Änderungen vorbehalten.

Absolut-Encoder CDV115 - PB/SSI+SSI/INK

Ref.: K-CDV115-PB-1

11.06.2019

010102011504020201

Vorschlagstypen

CDV115M*4096/4096 V000 PB5+SSI 85ZB20N CDV115M-00002

Änderungen vorbehalten.