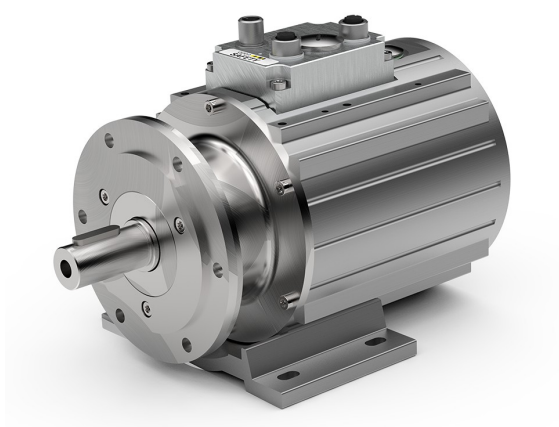


Absolut-Encoder CDV115MM - EPL + FS

Ref.: K-CDV115FS-EPL-2

11.06.2019

010102011504020201



Vorteile

- Betauungssicher
- Funktionale Sicherheit
- Redundantes Abtast-System
- Robuste Standardlösung
- Robustes Heavy Duty Gehäuse
- SIL3, PL

Allgemeine Daten

Nennspannung	
- Kennwert	24 VDC
- Grenzwerte, min/max	13/27 VDC
Nennstrom, typisch	
- Kennwert	165 mA
- Zustand	ohne Last
Versorgung	
- SELV/PELV	IEC 60364-4-41
- Bei UL / CSA-Zulassung	gemäß NEC Klasse 2
Geräteausführung	
- Typ	Multi-Turn
- Redundantes Abtastsystem	ja, zweifach
- Ausführung	magnetisch/magnetisch
Gesamtauflösung	<= 28 Bit
Schrittzahl pro Umdrehung	<= 8192
Anzahl Umdrehungen	<= 32768
Genauigkeit (safety)	7 Bit, Single-Turn
Genauigkeit (funktional)	8 Bit, Single-Turn
POWERLINK - Schnittstelle	
- POWERLINK	IEC 61158: CPF13
- Physical Layer	Fast Ethernet, ISO/IEC 8802-3
- Kommunikationsprofil	EPSP DS-301 V1.1.0

Änderungen vorbehalten.

Absolut-Encoder CDV115MM - EPL + FS

Ref.: K-CDV115FS-EPL-2

11.06.2019

010102011504020201

Allgemeine Daten Fortsetzung

- Safety Profile Specification	EPSP WDP-304 V1.4.0 openSAFETY
- POWERLINK-Spezifikation	V2.0
Übertragungsrate	
- Kennwert	100 MBit/s
Zykluszeit	>= 400 µs (Bus)
- Nicht sicherheitsgerichtet	0,5 ms
- Sicherheitsgerichtet	5 ms
Parameter/Funktionen, änderbar	Integrationszeit
	Preset-Parameter
	Überwachungsfenster
	Zählrichtung
	Geschwindigkeitsparameter
Parametrisierungsart	programmierbar
Programmier - Tool	Fieldbus-Device
Funktionale Sicherheit	
- Sicherheitsprinzip	Redundanz mit Kreuzvergleich
- SIL-Normung	DIN EN 61508 / DIN EN 62061
- SIL-Level	SIL3 / SIL CL 3
- PL-Normung	DIN EN ISO 13849
- Performance-Level (PL)	PLe / Kat. 4
- Gebrauchsdauer	20 Jahre
- PFH	2,30E-9 1/h
- PFDav, T = 20 a	3,45E-5
- MTTFd	110 a
- DCavg	98,87 %
Maximal Drehzahl, mechanisch	<= 3600 1/min
Wellenbelastung, axial/radial	<= 100 N, <= 150 N
Lagerlebensdauer	>= 2,8E+10 Umdrehungen
Lagerlebensdauer - Beiwerte	
- Drehzahl	3000 1/min
- Betriebstemperatur	60 °C
- Wellenbelastung, axial/radial	<= 60 N, <= 90 N
Angriffspunkt, Wellenbelastung	am Wellenende
Wellenausführung	
- Wellendurchmesser [mm]	20
- Wellenausprägung	Passfeder/Nut
Winkelbeschleunigung	<= 10E+4 rad/s ²
Trägheitsmoment, typisch	2,6E-5 kg m ²

Änderungen vorbehalten.

Absolut-Encoder CDV115MM - EPL + FS

Ref.: K-CDV115FS-EPL-2

11.06.2019

010102011504020201

Allgemeine Daten Fortsetzung

Anlaufdrehmoment, 20 °C	0,6 Ncm
Masse, typisch	6 kg

Umgebungsbedingungen

Vibration	
- Kennwert	$\leq 100 \text{ m/s}^2$
- Sinus	50...2000 Hz
Schock	
- Kennwert	$\leq 600 \text{ m/s}^2$
- Halbsinus	5 ms
Störfestigkeit	DIN EN 61000-6-2
Störaussendung	DIN EN 61000-6-3
Arbeitstemperatur	
- Standard	$T_u = f(n) = -40 \dots +65 \text{ °C}$
Tu für $n > 100 \text{ 1/min}$	$T_u = f(n) = 65 \text{ °C} - (0,002 * n)$
Lagertemperatur, trocken	$-40 \dots +80 \text{ °C}$
Relative Luftfeuchte	98 %, keine Betauung
Schutzart	
- Standard	IP65

Änderungen vorbehalten.

Absolut-Encoder CDV115MM - EPL + FS

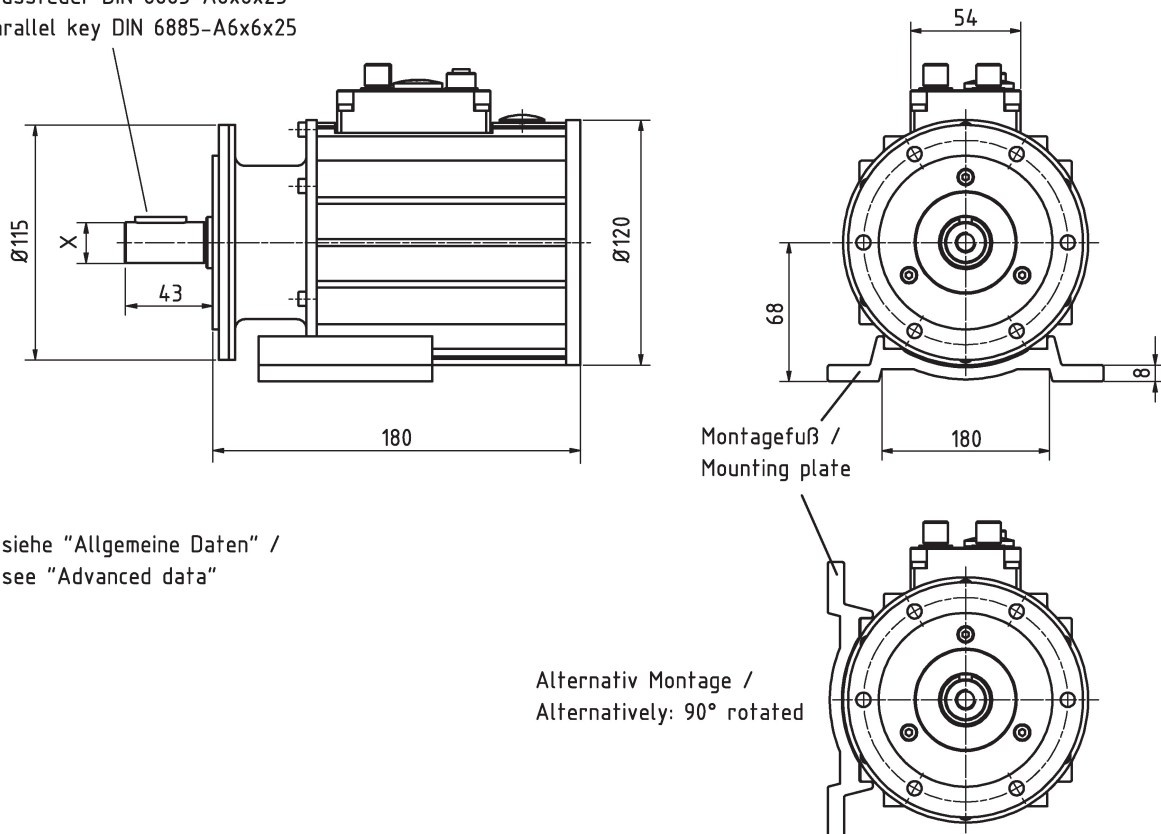
Ref.: K-CDV115FS-EPL-2

11.06.2019

010102011504020201

Maßzeichnung

Passfeder DIN 6885-A6x6x25
Parallel key DIN 6885-A6x6x25



X: siehe "Allgemeine Daten" /
see "Advanced data"

Fehlende Abmaße, siehe Art.-Nr.-bezogene Zeichnung /
Missing dimensions, see drawing related to the order number

Änderungen vorbehalten.