

Absolut-Encoder CDV36S - SSI



Ref.: K-CDV36-SSI-1

11.06.2019

010102003601010101

Vorteile

- _ Hochdruckstrahlgeschützt
- _ Kundenspezifische Lösungen
- _ Redundantes Abtast-System
- _ Sehr kleine Bauform
- _ Vollverkapselte Elektronik
- _ Weitere Schnittstellen

Allgemeine Daten

Nennspannung	
- Kennwert	24 VDC
- Grenzwerte, min/max	11/27 VDC
Nennstrom, typisch	
- Kennwert	20 mA
- Zustand	ohne Last
Geräteausführung	
- Typ	Single-Turn
- Redundantes Abtastsystem	ja, zweifach
Gesamtauflösung	<= 12 Bit
Schrittzahl pro Umdrehung	<= 4096
Anzahl Umdrehungen	1
Genauigkeit	± 0,7 °
SSI - Schnittstelle	
- SSI-Takteingang	Optokoppler
- SSI-Datenausgang	RS-485, 2-Draht
- SSI-Taktfrequenz	80...1000 kHz
- SSI-Monozeit, typisch	20 µs
Parameter/Funktionen, änderbar	Auflösung
	Ausgabecode
	Anzahl Datenbits
	Justage-Parameter

Änderungen vorbehalten.

TR-Electronic GmbH
 Eglshalde 6
 78647 Trossingen
 Tel. +49 (0) 7425 228-0
 info@tr-electronic.de
www.tr-electronic.de

Absolut-Encoder CDV36S - SSI

Ref.: K-CDV36-SSI-1

11.06.2019

010102003601010101

Allgemeine Daten Fortsetzung

	SSI-Ausgabe
	Zählrichtung
Parametrisierungsart	programmierbar
Programmier - Tool	TR-Soft: TRWinProg
Externe Eingänge - V/R	Zählrichtung
- Preset	elektronische Justage
- Logischer Zustand	„0“ < +2V, „1“ = Versorgung
Maximal Drehzahl, mechanisch	<= 6000 1/min
Lagerlebensdauer	>= 3,9E+10 Umdrehungen
Lagerlebensdauer - Beiwerte - Drehzahl	3000 1/min
- Betriebstemperatur	60 °C
- Wellenbelastung, axial/radial	<= 5 N, <= 10 N
Angriffspunkt, Wellenbelastung	Flansch + 5 mm
Wellenausführung - Wellendurchmesser [mm]	6
- Wellendurchmesser [mm]	10
- Wellendurchmesser ["]	1/4
Winkelbeschleunigung	<= 10E+4 rad/s ²
Trägheitsmoment, typisch	2,5E-6 kg m ²
Anlaufdrehmoment, 20 °C	2 Ncm
Masse, typisch	0,15 kg

Umgebungsbedingungen

Vibration - Kennwert	<= 100 m/s ²
- Sinus	50...2000 Hz
Schock - Kennwert	<= 1000 m/s ²
- Halbsinus	11 ms
Störfestigkeit	DIN EN 61000-6-2
Störaussendung	DIN EN 61000-6-3
Arbeitstemperatur - Standard	-20...+70 °C
Lagertemperatur, trocken	-20...+85 °C
Relative Luftfeuchte	98 %

Änderungen vorbehalten.

Absolut-Encoder CDV36S - SSI

Ref.: K-CDV36-SSI-1

11.06.2019

010102003601010101

Umgebungsbedingungen Fortsetzung

Schutzart	
- Standard	IP65
- Optional	IP69K

Änderungen vorbehalten.

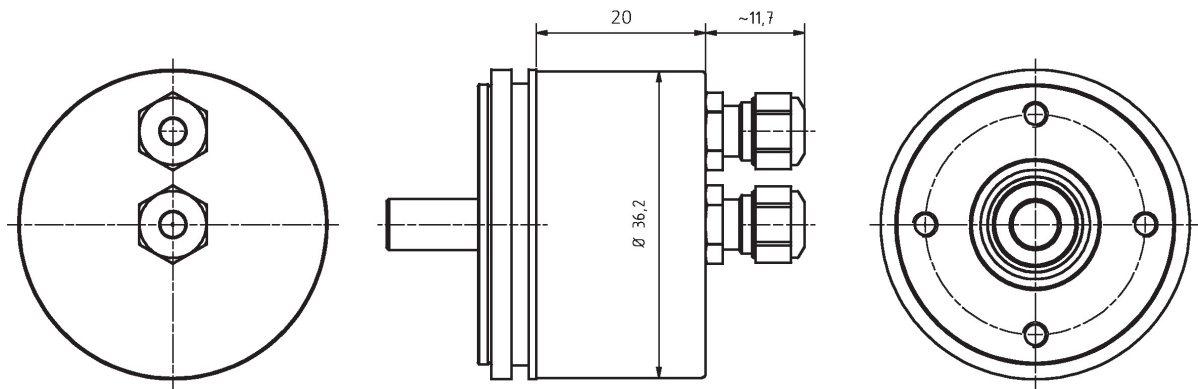
Absolut-Encoder CDV36S - SSI

Ref.: K-CDV36-SSI-1

11.06.2019

010102003601010101

Maßzeichnung



Vollständige Abmaße siehe Vorschlagsprodukt /
Complete dimensions see product offering

Änderungen vorbehalten.

Absolut-Encoder CDV36S - SSI

Ref.: K-CDV36-SSI-1

11.06.2019

010102003601010101

Vorschlagstypen

CDV36S*4096/1 2xSSI 6GL/10,8
1 m Ltg., IP65

CDV36S-00002

Änderungen vorbehalten.